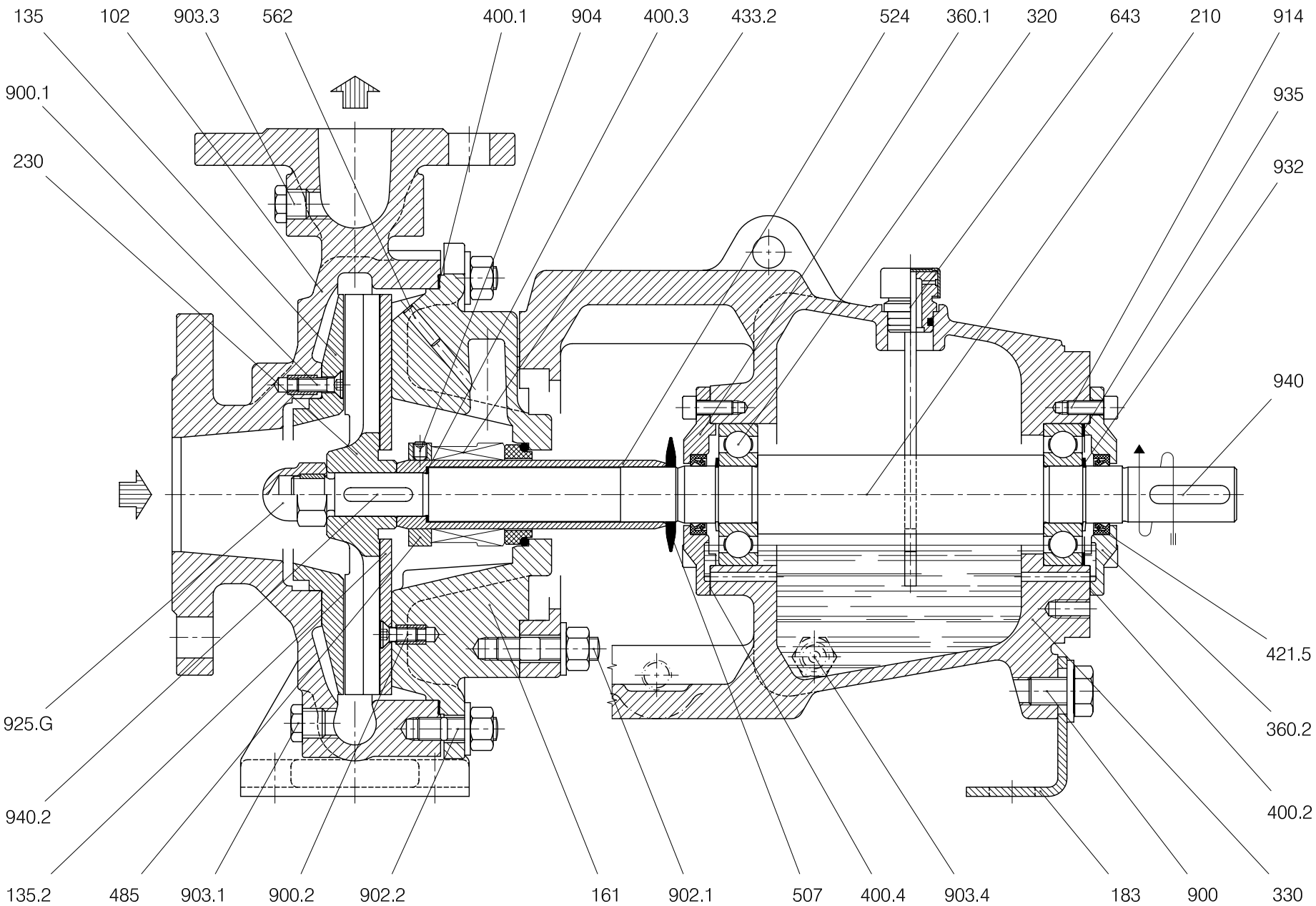


**TCA /1-C gr.1 e 2**



**pompe** *tra* **vaini**  
CASTANO PRIMO (MILANO)

S.p.A.



RIF. - Ref.: S.V./C.T.  
DATA - Date: Febbraio 07 - February 07

SOSTITUISCe - Replaces: 3801-02.1L1.3C0.01.1  
N°.: 3801-02.1L1.3C0.02.1

TCA0012