

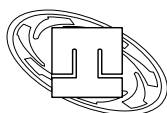
DIMENSIONE D'INGOMBRO / Overall dimensions

POMPE CENTRIFUGHE AUTOADESCANTI

Self-priming centrifugal pumps

SERIE / Series

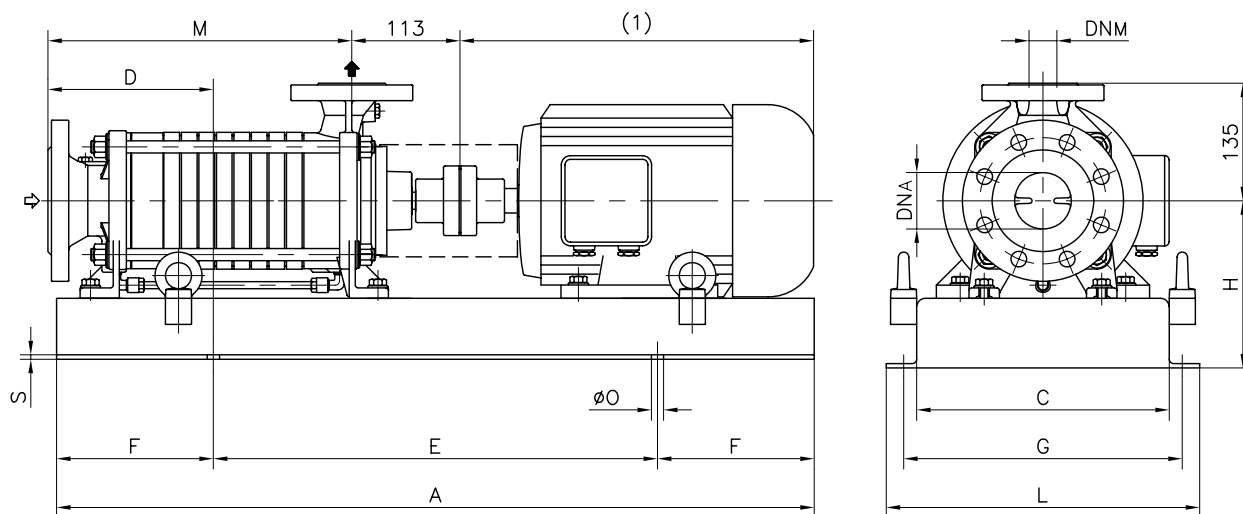
TBA 290-300-310/2



pompetravaini S.p.A.

CASTANO PRIMO (MILANO)

Versione **ACCOPPIATA (BASE-GIUNTO)**
COUPLED construction (BASEPLATE-COUPLING)



FLANGE: Dimensioni secondo UNI 2223-2229 PN40

FLANGES: Dimensions to UNI 2223-2229 NP40 standards

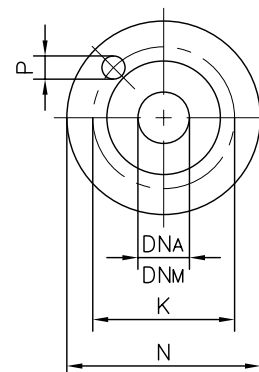
POMPA TIPO Pump type	DIMENSIONI Dimensions			MOTORE ELETTRICO Electric motor																				
				80M			90S / 90L			100L			112M			132S / 132M								
	DNA	DNM	M	N°	D	H	Peso Weight	N°	D	H	Peso Weight	N°	D	H	Peso Weight	N°	D	H	Peso Weight	N°	D	H	Peso Weight	
TBA 291 - 301 - 311	65	32	228	902	120	162	42	902	150	162	49	902	155	162	44	901	175	172	47					
TBA 292 - 302 - 312	65	32	268					901	175	172	58	901	175	172	55	901	175	172	52					
TBA 293 - 303 - 313	65	32	308					901	175	172	62	901	190	172	59	901	190	172	56	900	180	197	69	
TBA 294 - 304 - 314	65	32	348									901	210	172	60	901	210	172	58	900	180	197	73	
TBA 295 - 305 - 315	65	32	388									900	180	177	70	900	180	177	68	900	180	197	76	
TBA 296 - 306 - 316	65	32	428									900	180	177	74	900	180	177	72	900	180	197	80	
TBA 297 - 307 - 317	65	32	468										900	180	177	77	900	180	177	77	900	200	197	83
TBA 298 - 308 - 318	65	32	508										900	180	177	81	900	180	177	81	900	215	197	87

POMPA TIPO Pump type	DIMENSIONI Dimensions			160M / 160L			
				N°	D	H	Peso Weight
TBA 291 - 301 - 311	65	32	228				
TBA 292 - 302 - 312	65	32	268				
TBA 293 - 303 - 313	65	32	308				
TBA 294 - 304 - 314	65	32	348	903	200	250	94
TBA 295 - 305 - 315	65	32	388	903	200	250	98
TBA 296 - 306 - 316	65	32	428	903	200	250	101
TBA 297 - 307 - 317	65	32	468	903	200	250	105
TBA 298 - 308 - 318	65	32	508	903	200	250	108

DIMENSIONI FLANGE Flanges dimensions				
DNA - DNM	N	K	P	N° fori holes
32	140	100	18	4
65	185	145	18	8

MOTORI ELETTRICI
Electric Motors

Grandezza Frame size IEC	Giri/min. RPM
	1450
	Kw
80M	0,55 0,75
90S	1,1
90L	1,5
100L	2,2 3
112M	4
132S	5,5
132M	7,5
160M	11
160L	15



BASAMENTI Base plates									
N°	A	C	E	F	L	G	S	ØO	N° fori holes
900	960	310	600	180	370	340	5	14	4
901	770	290	420	175	350	320	5	14	4
902	610	210	370	120	270	240	5	14	4
903	1170	350	770	200	410	380	6	14	4

Disegno schematico. Dimensioni in mm con tolleranze secondo EN 735-1995. Pesì indicativi in Kg, riferiti a pompe in ghisa escluso motore, non impegnativi.
Schematic drawing. Dimensions in mm with tolerances to EN 735-1995 standards. Weights in Kgs, referred to pumps in cast iron without motor, not certified.

(1) Dimensioni in funzione della marca del motore installato. (1) Not certified dimensions according to installed motor manufacture.

RIF.-Ref.: E.Z./C.T. DOCUMENTO N. - Document no.: 1502-03-04.2L3.2001.04.01

DATA -Date: 09-2009 SOSTITUISCE DOC. - Replaces Doc. (ITEM): 1502-4.2L3.201.03

ITEM n° D00093R