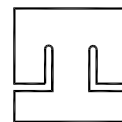


DIMENSIONE D'INGOMBRO / Overall dimensions
 POMPE CENTRIFUGHE AUTOADESCANTI
 Self-priming centrifugal pumps
 SERIE / Series
 TBH 290 - 300 - 310 / 1

pompetravaini



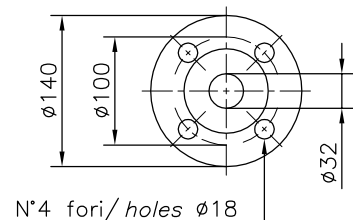
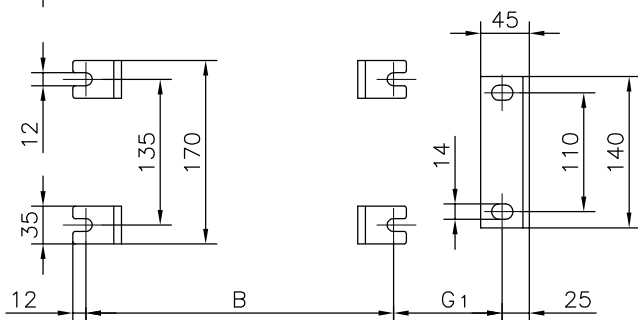
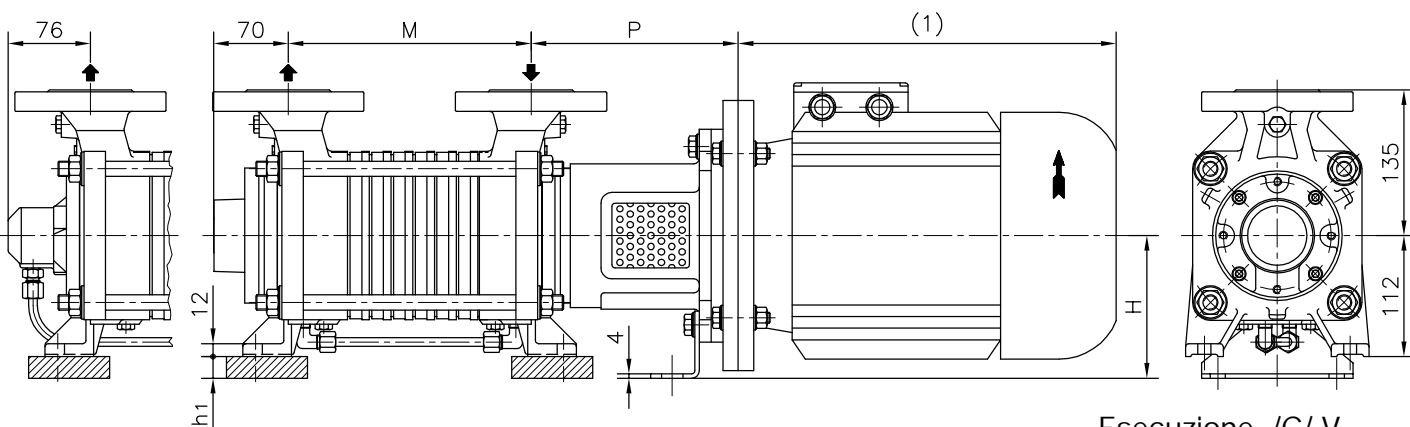
CASTANO PRIMO (MILANO)

Versione **MONOBLOCCO /M**

CLOSE - COUPLED /M construction

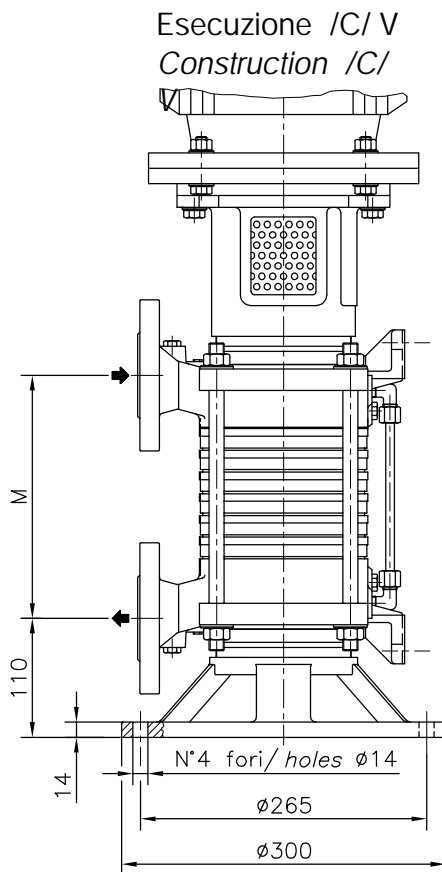
Esecuzione /R
 Construction /R

Esecuzione /C Construction /C



MOTORI ELETTRICI
 Electric Motors

Grandezza Frame size IEC	Giri/min. RPM
	Kw
80M	1450
	0,55 0,75
90S	1,1
90L	1,5
100L	2,2
	3
112M	4
132S	5,5
132M	7,5



FLANGE: Dimensioni secondo UNI 2223 - 2229 PN40
 FLANGES: Dimensions to UNI 2223-2229 NP40 standards

Disegno schematico. Dimensioni in mm con tolleranze secondo EN 735 - 1995.
 Pesì indicativi in Kg, riferiti a pompe in ghisa escluso motore, non impegnativi.
 Schematic drawing. Dimensions in mm with tolerances to EN 735 - 1995 standards.
 Weights in Kgs, referred to pumps in cast iron without motor, not certified.
 (1) Dimensione in funzione della marca del motore installato.
 (1) Not certified dimensions according to installed motor manufacture.

POMPA TIPO Pump type	Versione MONOBLOCCO						CLOSE-COUPLED construction										
			motore motor		80 - 90		motore motor		100 - 112		motore motor				132		
	M	B	P	G ₁	H	Peso Weight	P	G ₁	H	h ₁	Peso Weight	P	G ₁	H	h ₁	Peso Weight	
TBH 291 - 301 - 311	144	204	165	99	112	27	190	99	132	20	33	195	99	152	40	36	
TBH 292 - 302 - 312	184	244	165	99	112	30.5	190	99	132	20	36.5	195	99	152	40	39.5	
TBH 293 - 303 - 313	224	284	165	99	112	34	190	99	132	20	40	195	99	152	40	43	
TBH 294 - 304 - 314	264	324	165	99	112	37.5	190	99	132	20	43.5	195	99	152	40	46.5	
TBH 295 - 305 - 315	304	364	165	99	112	41	190	99	132	20	47	195	99	152	40	50	
TBH 296 - 306 - 316	344	404	165	99	112	44.5	190	99	132	20	50.5	195	99	152	40	53.5	
TBH 297 - 307 - 317	384	444	165	99	112	48	190	99	132	20	54	195	99	152	40	57	
TBH 298 - 308 - 318	424	484	165	99	112	51.5	190	99	132	20	57.5	195	99	152	40	60.5	
RIF. - Ref.:	Z.A./C.T.						SOSTITUISCE - Replaces:										
DATA - Date:	APRILE 99 - April 99						N°.: 1032÷4.1L2.201.01										