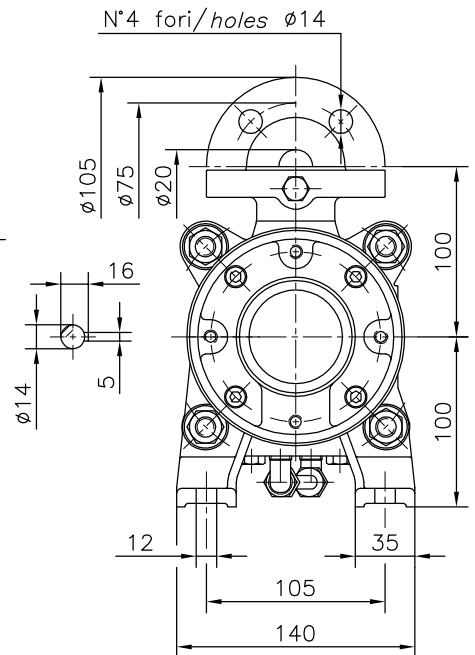
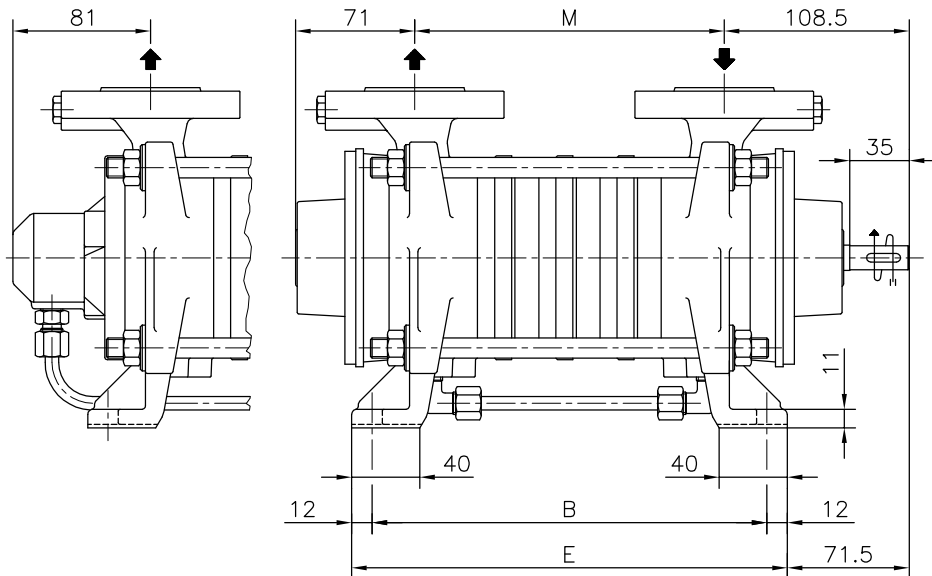


Versione ad ASSE NUDO BARESHAFT construction

Esecuzione /R
 Construction /R

Esecuzione /C Construction /C



POMPA TIPO <i>Pump type</i>	Versione ad ASSE NUDO			BARESHAFT construction		
	DIMENSIONI <i>Dimensions</i>			/R - /C	/R/T	/C/T
	M	B	E	Peso <i>Weight</i>	Peso <i>Weight</i>	Peso <i>Weight</i>
TBH 201	108	158	182	14,5	19,5	24,5
TBH 202	142	192	216	16	21	26
TBH 203	176	226	250	17,5	22,5	27,5
TBH 204	210	260	284	19	24	29
TBH 205	244	294	318	20,5	25,5	30,5
TBH 206	278	328	352	22	27	32
TBH 207	312	362	386	23,5	28,5	33,5
TBH 208	346	396	420	25	30	35

FLANGE:
 Dimensioni secondo
 UNI 2223-2229 PN40

FLANGES:
 Dimensions to
 UNI 2223-2229 NP40 standards

Disegno schematico. Dimensioni in mm con tolleranze secondo EN 735-1995. Pesi indicativi in Kg, riferiti a pompe in ghisa escluso motore, non impegnativi.

Schematic drawing. Dimensions in mm with tolerances to EN 735-1995 standards. Weights in Kgs, referred to pumps in cast iron without motor, not certified.

Esecuzione /R/T
 Construction /R/T

Esecuzione /C/T Construction /C/T

