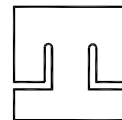


DIMENSIONE D'INGOMBRO / Overall dimensions
 POMPE CENTRIFUGHE AUTOADESCANTI
 Self-priming centrifugal pumps
 SERIE / Series
 TBA 650 / 2

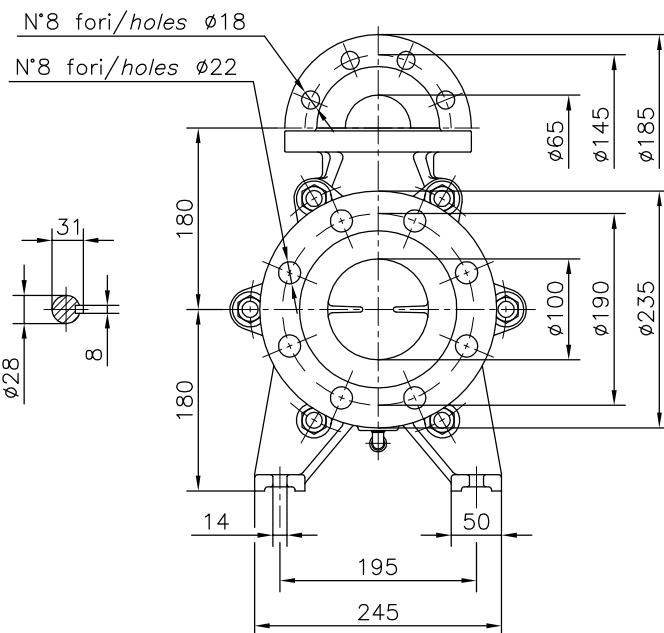
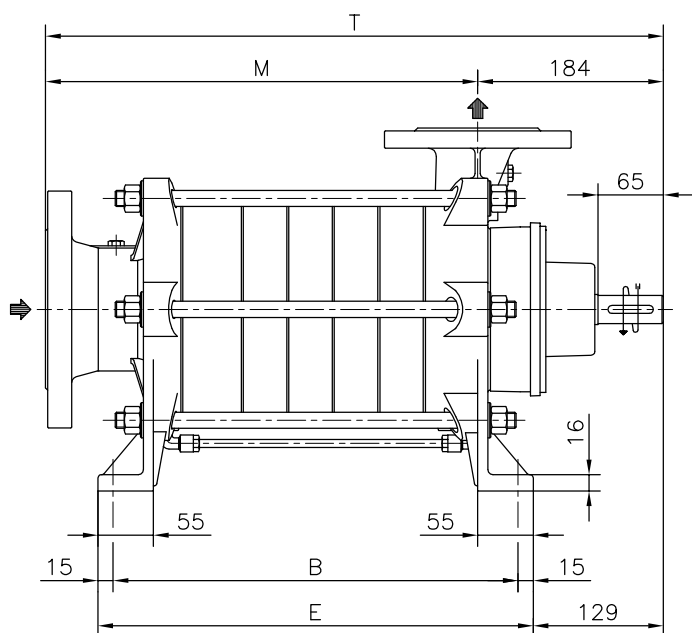
pompetravaini

CASTANO PRIMO (MILANO)



Versione ad ASSE NUDO
 Esecuzione /R

BARESHAFT construction
 Construction /R



| POMPA TIPO <i>Pump type</i> | Versione ad ASSE NUDO | | | <i>BARESHAFT construction</i> | | | |
|--------------------------------|------------------------------|-----|-----|-------------------------------|--------------------|----------------|--------------------|
| | DIMENSIONI <i>Dimensions</i> | | | /R | | /R/T | |
| | M | B | E | T | Peso <i>Weight</i> | T ₁ | Peso <i>Weight</i> |
| TBA 651 | 338 | 311 | 341 | 522 | 65 | 599 | 75 |
| TBA 652 | 428 | 401 | 431 | 612 | 80 | 689 | 90 |
| TBA 653 | 518 | 491 | 521 | 702 | 95 | 779 | 105 |
| TBA 654 | 608 | 581 | 611 | 792 | 110 | 869 | 120 |
| TBA 655 | 698 | 671 | 701 | 882 | 125 | 959 | 135 |
| TBA 656 | 788 | 761 | 791 | 972 | 140 | 1049 | 150 |
| TBA 657 | 878 | 851 | 881 | 1062 | 155 | 1139 | 165 |
| TBA 658 | 968 | 941 | 971 | 1152 | 170 | 1229 | 180 |

FLANGE:
 Dimensioni secondo
 UNI 2223-2229 PN40

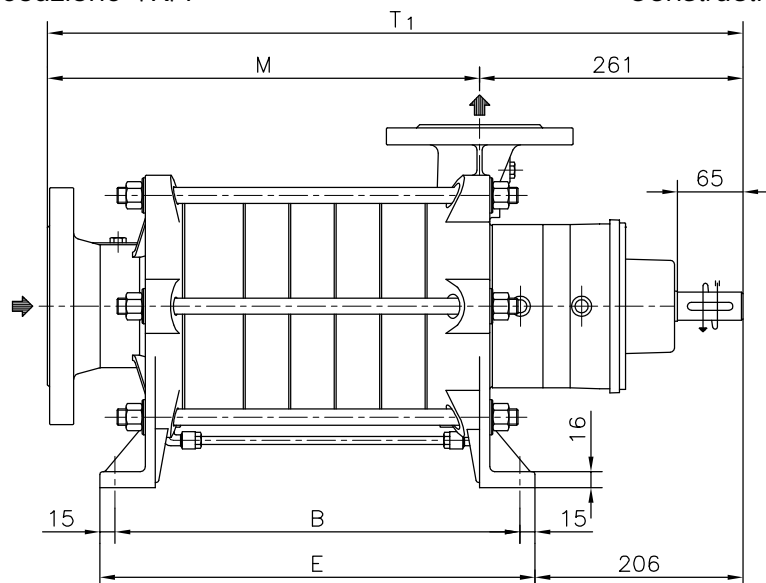
FLANGES:
 Dimensions to
 UNI 2223-2229 NP40 standards

Disegno schematico. Dimensioni
 in mm con tolleranze secondo
 EN 735-1995. Pesì indicativi in Kg,
 riferiti a pompe in ghisa escluso
 motore, non impegnativi.

Schematic drawing. Dimensions in
 mm with tolerances to
 EN 735-1995 standards. Weights in
 Kgs, referred to pumps in cast iron
 without motor, not certified.

Esecuzione /R/T

Construction /R/T



RIF. - Ref.: Z.A./C.T.

SOSTITUISCE - Replaces:

DATA - Date: DICEMBRE 98 - December 98

N°.: 1507.2L1.201.01