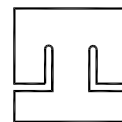


DIMENSIONE D'INGOMBRO / Overall dimensions  
 POMPE CENTRIFUGHE AUTOADESCANTI  
 Self-priming centrifugal pumps  
 SERIE / Series  
 TBA 290 - 300 - 310 / 2

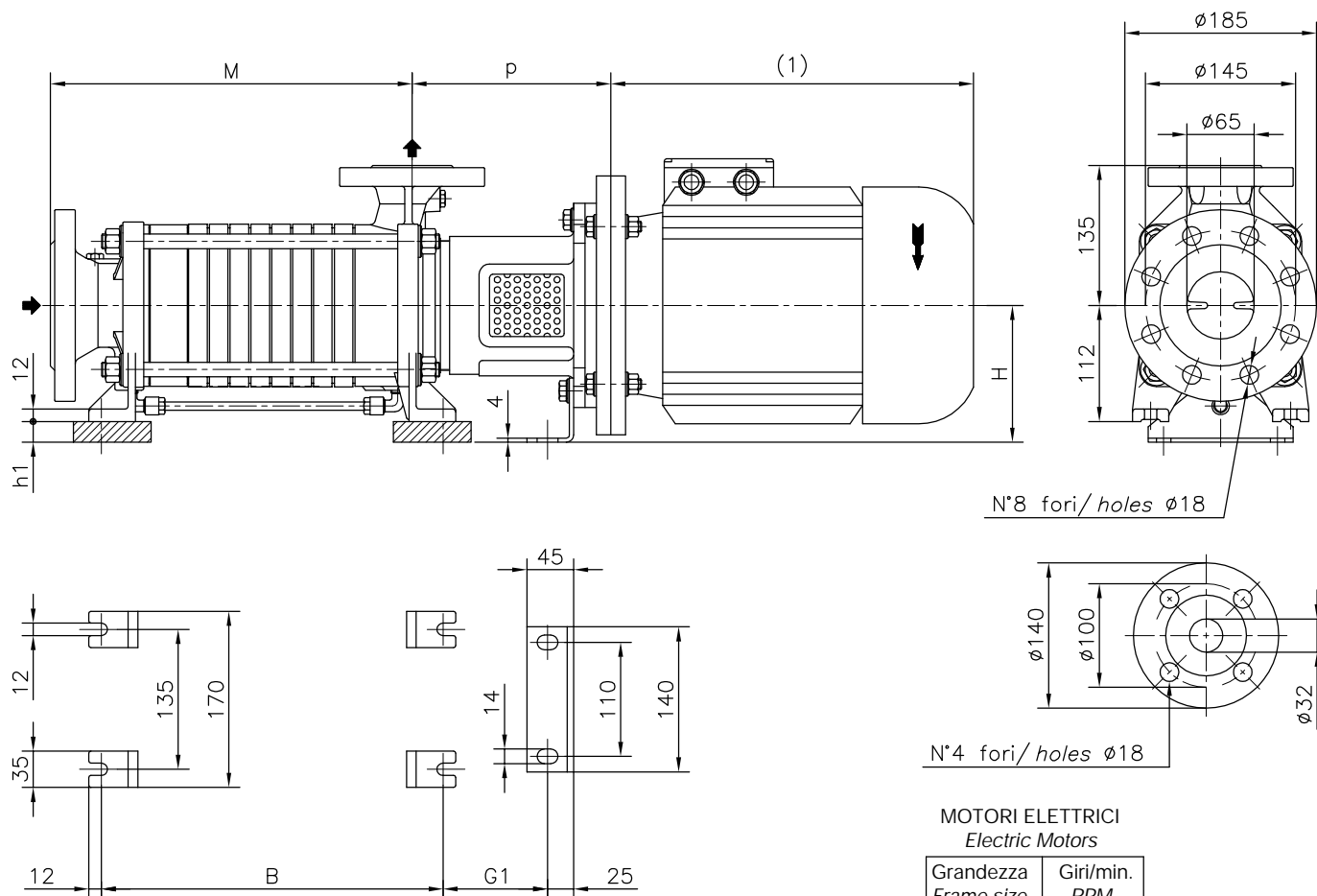
**pompetravaini**



CASTANO PRIMO (MILANO)

Versione MONOBLOCCO /M  
 Esecuzione /R

CLOSE - COUPLED /M construction  
 Construction /R



MOTORI ELETTRICI  
 Electric Motors

Grandezza Frame size IEC	Giri/min. RPM 1450
	Kw
80M	0,55 0,75
90S	1,1
90L	1,5
100L	2,2 3
112M	4
132S	5,5
132M	7,5

FLANGE: Dimensioni secondo UNI 2223 - 2229 PN40  
 FLANGES: Dimensions to UNI 2223-2229 NP40 standards

Disegno schematico. Dimensioni in mm con tolleranze secondo EN 735-1995.  
 Pesì indicativi in Kg, riferiti a pompe in ghisa escluso motore, non impegnativi.  
 Schematic drawing. Dimensions in mm with tolerances to EN 735-1995 standards.  
 Weights in Kgs, referred to pumps in cast iron without motor, not certified.  
 (1) Dimensione in funzione della marca del motore installato  
 (1) Not certified dimensions according to installed motor manufacture.

POMPA TIPO Pump type	Versione MONOBLOCCO							CLOSE-COUPLED construction									
			motore motor		80 - 90			motore motor		100 - 112			motore motor		132		
	M	B	P	G <sub>1</sub>	H	Peso Weight	P	G <sub>1</sub>	H	h <sub>1</sub>	Peso Weight	P	G <sub>1</sub>	H	h <sub>1</sub>	Peso Weight	
TBA 291 - 301 - 311	228	209	167	102	112	28,5	192	102	132	20	34,5	197	102	152	40	37,5	
TBA 292 - 302 - 312	268	249	167	102	112	32	192	102	132	20	38	197	102	152	40	41	
TBA 293 - 303 - 313	308	289	167	102	112	35,5	192	102	132	20	41,5	197	102	152	40	44,5	
TBA 294 - 304 - 314	348	329	167	102	112	39	192	102	132	20	45	197	102	152	40	48	
TBA 295 - 305 - 315	388	369	167	102	112	42,5	192	102	132	20	48,5	197	102	152	40	51,5	
TBA 296 - 306 - 316	428	409	167	102	112	46	192	102	132	20	52	197	102	152	40	55	
TBA 297 - 307 - 317	468	449	167	102	112	49,5	192	102	132	20	55,5	197	102	152	40	58,5	
TBA 298 - 308 - 318	508	489	167	102	112	53	192	102	132	20	59	197	102	152	40	62	
RIF. - Ref.:	Z.A./C.T.							SOSTITUISCE - Replaces:									
DATA - Date:	GENNAIO 99 - January 99							N°.: 1502 ÷ 4.2L2.201.01									