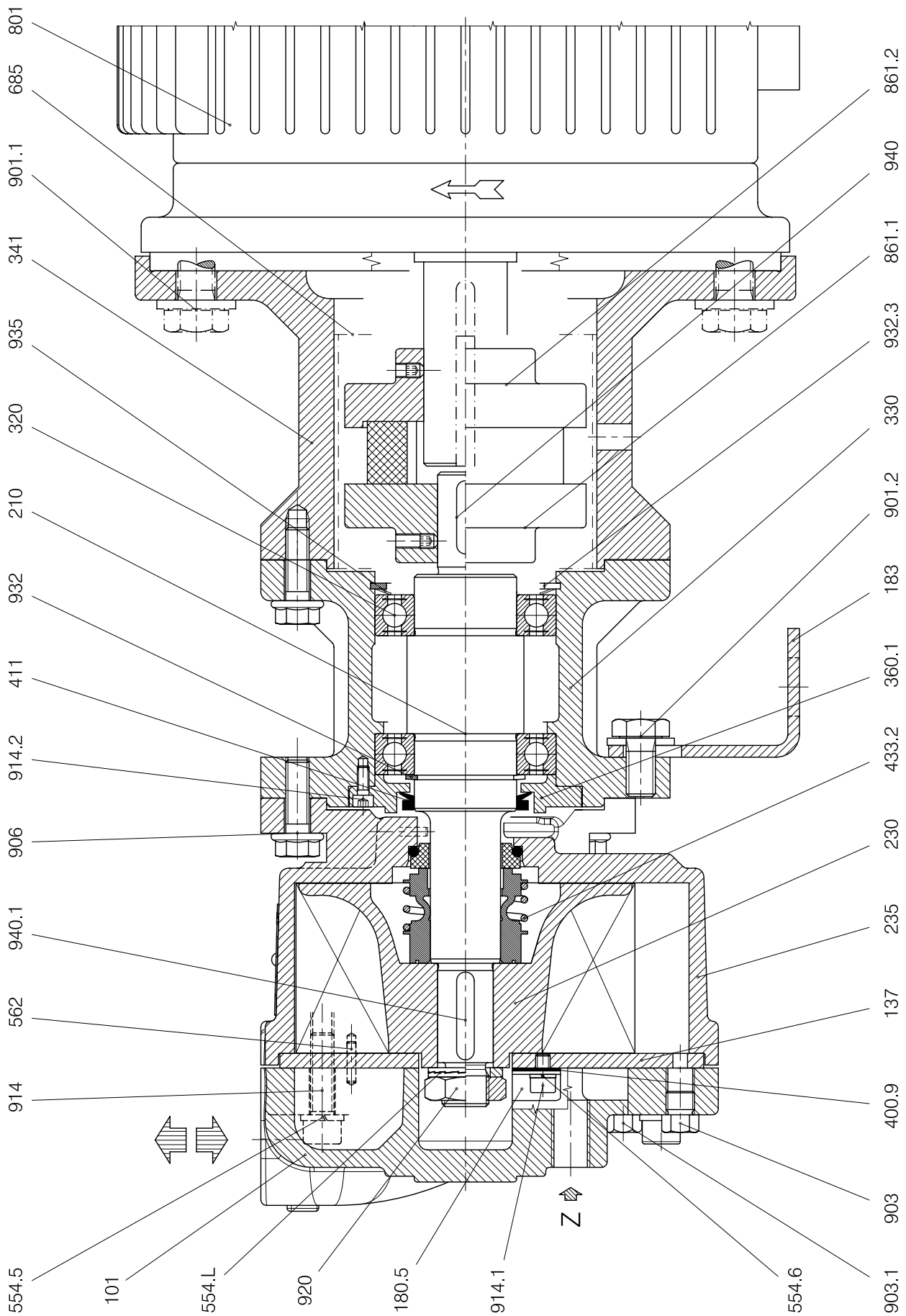


**TRVX 257/1-C/N** (Mot. NEMA)



RIF.-Ref.: A.P./C.T.

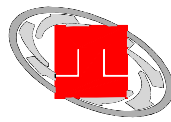
DOCUMENTO N. - Document no.: 7207.1L7.3M03.01

ITEM n° S00061 R

DATA -Date: 03-2011

SOSTITUISCE DOC. - Replaces Doc. (ITEM): -

# NOMENCLATURA generica dei COMPONENTI delle pompe



# pompetravaini

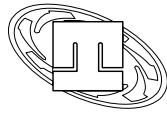
VDMA	DENOMINAZIONE	VDMA	DENOMINAZIONE	VDMA	DENOMINAZIONE
101	Corpo pompa	355	Supporto bronzina	639	Indicatore livello olio
102	Corpo a spirale	357...	Scatola cusc. e tenuta mecc.	640	Oliatore livello costante
103	Corpo intermedio aspir / prem.	357.S	Scatola cusc. e tenuta mecc. lato opposto comando	643	Astina livello olio
106	Corpo aspirante	358	Supporto contenitore cusc.	672...	Rubinetto
107	Corpo premente	360...	Coperchio cuscinetto	680	Lamiera protezione
108...	Elemento	365...	Lamierino protezione cuscinetto	681	Lamiera protezione giunto
109...	Elemento aspirante	375.1	Anello arresto supporto	685	Rete protezione
110...	Distanziale	375.2	Coperchi supporto	701	Tubetto circolazione
111	Corpo autoadescente	383	Guida intermedia verticale	707	Tubetto circolazione
113	Corpo intermedio	400...	Guarnizione	711...	Tube di sostegno
114...	Elemento premente	411...	Anello V-Ring	713	Tube di mandata
116	Camera raffreddamento	412...	Anello O-Ring	721	Flangia alimentazione
120	Corpo posteriore	421...	Anello tenuta radiale	723	Flangia
132	Volano	423...	Anello tenuta radiale a labirinto	724	Flangia cieca
134	Contrasto	433...	Tenuta meccanica	725	Cartella
135...	Piastra usura	434...	Tenuta meccanica radiale	730	Gomito
137	Elemento	441...	Camera tenuta meccanica	731...	Raccordo
137.1	Elemento aspirante	442	Piastra tenuta meccanica	734	Niplo M.F.
137.2	Elemento premente	450...	Boccola camera	735	Niplo M.M.
137.3	Elemento aspirante	451...	Camera treccia	736	Niplo
137.4	Elemento premente	452...	Premitreccia ovale	745	Filtro
138	Tronchetto aspirante	455	Premitreccia tondo	800	Motore
140...	Elemento intermedio	458	Anello sbarramento	801	Motore flangiato
141	Elemento separatore	460	Occhiale premitreccia	806	Riduttore
142	Elemento di flussaggio	461...	Anello treccia	818G	Gruppo trascinam. magnetico
147	Collettore	462	Anello treccia interno	853	Giunto a gusci
147.5	Collettore separatore	465	Camera treccia verticale	861...	Semigiunto
149...	Diffusore	471...	Coperchio tenuta meccanica	867	Tassello giunto
150	Corpo diffusore	475	Anello stazionario flangiato	869	Giunto spaziatore
161	Coperchio corpo	485...	Anello arresto tenuta mecc.	892...	Spessore
162	Coperchio aspirante	486	Sfera	900...	Vite T.P.S.
163	Lanterna coperchio	489	Anello bloccaggio seggio	900.5	Golfare
165	Coperchio raffreddamento	502...	Anello usura	901...	Vite T.E.
167	Piastra raffreddamento	504	Anello distanziale	901.7	Bullone
180.5	Piastra valvole	505...	Anello spallamento	902...	Prigioniero
180.6	Coperchio di chiusura	506	Anello arresto	903...	Tappo
183...	Piede appoggio	506.1	Segmento bloccaggio girante	904...	Grano
184	Flangia riduzione	506.2	Anello bloccaggio girante	905...	Tirante
185	Flangia motore	507...	Anello paraspruzzi	911	Tappo riempimento
187	Piastra appoggio	510	Anello lancia olio	914...	Vite T.C.E.I.
187.1	Lamiera protezione supporto	521	Bussola distanziale girante	920...	Dado
210	Albero	522	Bussola arresto tenuta mecc.	921	Dado ogivale
210.1	Albero condotto	523	Bussola tenuta meccanica	922...	Dado bloccaggio girante
230...	Girante	524	Bussola baderna	923...	Ghiera
230.2	Girante centrifuga rotaz. sinistra	525	Bussola distanziale	924...	Bussola bloccaggio
231	Girante autoadescente	527	Bussola tenuta	925	Dado con calotta
235	Coperchio girante	530	Bussola porta cuscinetto	932...	Anello Seeger
303	Porta cuscinetto verticale	542...	Boccola tenuta	934	Filetto riportato
310...	Bronzina	543	Bussola distanziale piastra	935	Anello elastico
310.2	Bussola porta boccola	550	Anello di fondo	940...	Linguetta
311	Bronzina	551	Disco con orifizio	955	Molla ad elica
320...	Cuscinetto 1 corona di sfere	554...	Rondella	991	Valvola di controllo / regolaz.
321...	Cuscinetto 2 corone di sfere	554.5	Rondella elastica		
322	Cuscinetto 2 corone di rulli	554.L	Rondella antisvitamento		
323...	Cuscinetto 1 corona di rulli	560	Spina elastica tenuta mecc.		
330	Supporto doppio	561	Spina elastica		
341	Lanterna	562...	Spina		
345	Lanterna con piedi	635	Ingrassatore a sfera		
350...	Supporto	636	Ingrassatore		
353	Supporto flangiato	637	Tappo carico olio		

RIF. - Ref.: A.P./C.T.

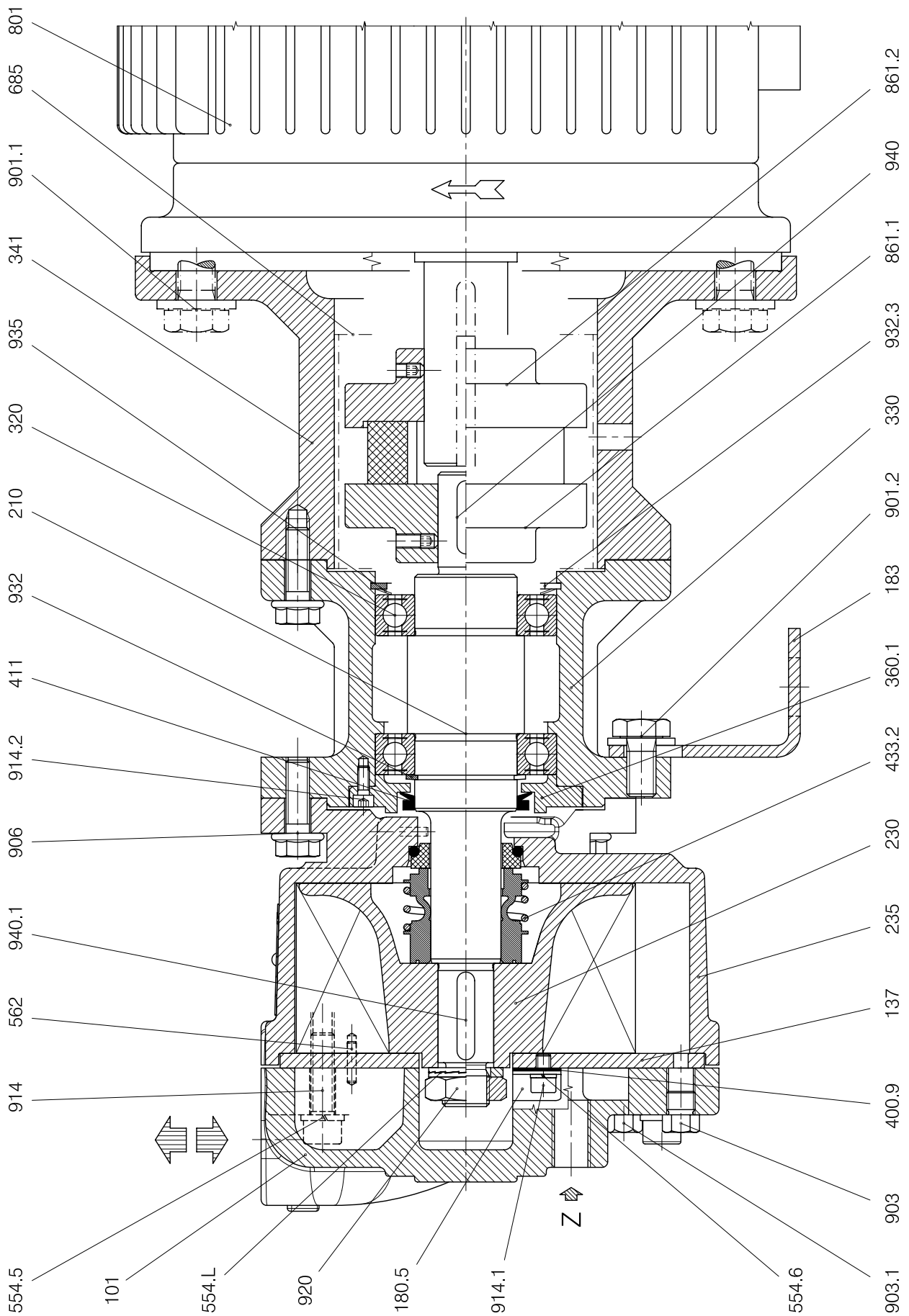
SOSTITUISCE - Replaces: 9300.527.07.01

DATA - Date: Settembre '08 – September '08

N°.: 9300.527.08.01



**TRVX 257/1-C/N** (Mot. NEMA)



RIF.-Ref.: A.P./C.T.	DOCUMENTO N. - Document no.: 7207.1L7.3M03.01	ITEM n° S00061 R
DATA -Date: 03-2011	SOSTITUISCE DOC. - Replaces Doc. (ITEM): -	

# Generic NOMENCLATURE of pump COMPONENTS



# pompetravaini

VDMA	DESCRIPTION	VDMA	DESCRIPTION	VDMA	DESCRIPTION
101	Casing	355	Sleeve bearing housing	639	Oil sight gauge
102	Volute casing	357...	M.S. and bearing housing	640	Constant level oilier
103	Suction/discharge intermediate casing	357.S	Non drive end bearing housing	643	Oil dipstick
106	Suction casing	358	Bearing housing	672...	Cock
107	Discharge casing	360...	Bearing cover	680	Guard
108...	Stage casing	365...	Bearing shield	681	Sheet metal coupling guard
109...	Suction Stage casing	375.1	Spacer	685	Mesh guard
110...	Impeller casing	375.2	Bearing housing cover	701	Circulation tubing
111	Priming stage casing	383	Vertical intermediate guide	707	Circulation tubing
113	Intermediate casing	400...	Gasket	711...	Piping stand
114...	Channel stage casing	411...	V-Ring	713	Discharge pipe
116	Cooling housing	412...	O-Ring	721	Suction flange
120	Rear casing	421...	Radial seal ring	723	Companion flange
132	Fly-wheel	423...	Labyrinth radial seal ring	724	Blind flange
134	Side plate	433...	Mechanical seal	725	Collar
135...	Wear plate	434...	Radial mechanical seal	730	Elbow
137...	Suction & discharge plates	441...	Mechanical seal housing	731...	Fitting
137.1	Suction plate	442	Mechanical seal cover	734	M.F. Fitting
137.2	Discharge plate	450...	Cooling insert	735	M.M. Fitting
137.3	Suction plate	451...	Packing seal housing	736	Nipple
137.4	Discharge plate	452...	Oval gland flange	745	Filter
138	Suction fitting	455	Gland insert	800	Electric motor
140...	Intermediate plate	458	Lantern ring	801	Flanged motor
141	Separator plate	460	Gland	806	Reducer
142	Flushing plate	461...	Packing ring	818.G	Magnetic coupling assembly
147	Manifold	462	Inner packing ring	853	Shell type coupling
147.5	Separator manifold	465	Vertical packing seal housing	861...	Half coupling
149...	Diffuser	471...	Mechanical seal cover	867	Coupling insert
150	Diffuser housing	475	Stationary flanged ring	869	Spacer coupling
161	Casing cover	485...	M.S. locating ring	892	Raising pad
162	Suction cover	486	Ball	900...	Screw
163	Casing cover	489	Stationary retaining ring	900.5	Eyebolt
165	Cooling cover	502...	Wear ring	901...	Screw
167	Cooling plate	504	Spacer	901.7...	Bolt
180.5	Valves plate	505...	Shoulder ring	902...	Stud
180.6	Metal cover	506	Locking ring	903...	Plug
183...	Support foot	506.1	Impeller split locking ring	904...	Grub screw
184	Adapting flange	506.2	Impeller locking ring	905...	Tie bolt
185	Motor flange	507...	Thrower	911	Filling plug
187	Support plate	510	Oil splash ring	914...	Screw
187.1	Housing guard	521	Impeller spacer sleeve	920...	Nut
210	Shaft	522	M.S. spacer sleeve	921	Impeller nut
210.1	Auxiliary shaft	523	M.S. shaft sleeve	922...	Locking impeller nut
230...	Impeller	524	Packing shaft sleeve	923...	Bearing nut
230.2	Left rotation centrifugal impeller	525	Spacer sleeve	924...	Locking sleeve
231	Priming impeller	527	Seal shaft sleeve	925	Self locking nut
235	Impeller cover	530	Bearing sleeve	932...	Circlip
303	Vertical bearing housing	542...	Throttling bushing housing	934	Heli-coil
310...	Bearing bushing	543	Plate spacer	935	Wafer ring
310.2	Bearing bushing	550	Bottom ring	940...	Key
311	Bearing bushing	551	Insert with orifice	955	Helicoidal spring
320...	Single ball bearing	554...	Washer	991	Ball float valve
321...	Double ball bearing	554.5	Spring washer		
322	Double roller bearing	554.L	Anti-unscrewing washer		
323...	Single roller bearing	560	M.S. elastic pin		
330	Bearing housing	561	Elastic pin		
341	Motor lantern	562...	Cylinder pin		
345	Frame with feet	635	Grease nipple		
350...	Bearing housing	636	Grease cup		
353	Flanged bearing bracket	637	Oil filling plug		

RIF. - Ref.: A.P./C.T.

SOSTITUISCE - Replaces: 9300.527.07.02

DATA - Date: Settembre '08 – September '08

N°.: 9300.527.08.02