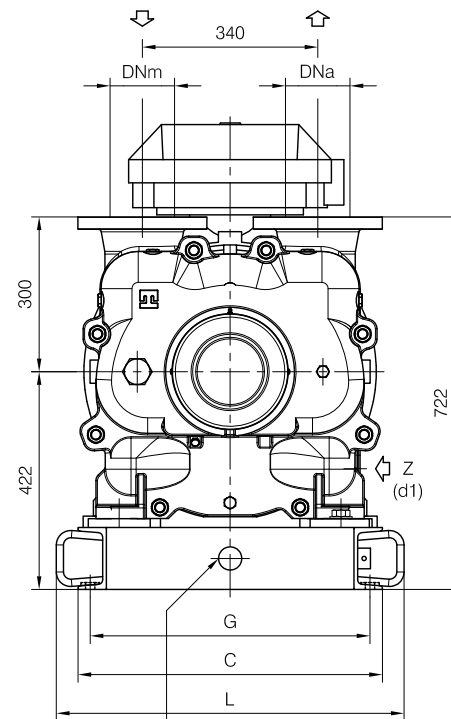
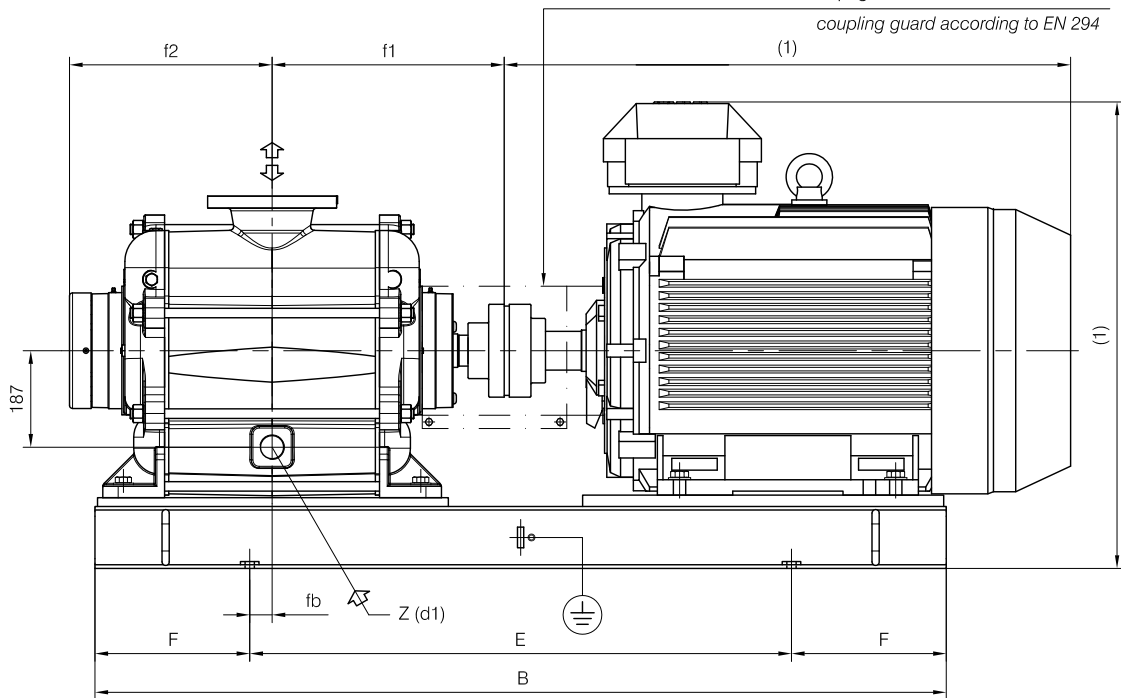


Versione **ACCOPIATA (BASE-GIUNTO)**

COUPLED construction (BASEPLATE-COUPLING)

coprigiunto secondo norma EN 294
coupling guard according to EN 294



drenaggio basamento G 1/2 (optional)
baseplate drain G 1/2 (optional)

d1 Connessione filettata G 1 1/2 - per ingresso alimentazione
G 1 1/2 threaded connection - for liquid supply inlet

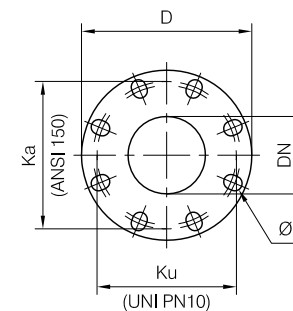
(1) Dimensioni in funzione della marca del motore installato.
(1) Dimensions depend on installed motor manufacturer.

Dimensioni Basamento <i>Baseplate dimensions</i>								
N°	B	E	F	L	C	G	ØS	N° fori holes
C34	1650	1050	300	674	590	542	18	4

MOTORI ELETTRICI <i>Electric Motors</i>		
Grandezza Frame size IEC	Giri/min. RPM 1000 50Hz	
	kW	HP
225 M	30	40
250 M	37	50
280 SM	45	60
	55	75

FLANGE SPECIALI / *SPECIAL FLANGES*
Dimensioni foratura secondo UNI 2223 PN10 e ANSI 150
Drilling dimensions according to UNI 2223 NP10 and ANSI 150

Dimensioni flange <i>Flanges dimensions</i>					
DNa-DNm	D	Ku	Ka	P	N° fori holes
125	250	210	215.9	22	8



POMPA TIPO <i>Pump type</i>	Dimensioni costruttive <i>Construction dimensions</i>						
	DNa	DNm	f1	f2	fb	Basamento tipo <i>Baseplate type</i>	Peso <i>Weight</i>
TRVX 1253	125	125	380	323	43	C34	535
TRVX 1255	125	125	415	358	43	C34	580
TRVX 1257	125	125	450	393	43	C34	600

Disegno schematico. Dimensioni in mm con tolleranze secondo EN 735-1995.
Pesi indicativi in Kg, riferiti a pompe in ghisa escluso motore, non impegnativi.
Schematic drawing. Dimensions in mm with tolerances according to EN 735-1995 standards.
Weights in Kgs, referred to pumps in cast iron without motor, not binding.

DIMENSIONE D'INGOMBRO / *Overall dimensions*
POMPE PER VUOTO AD ANELLO DI LIQUIDO
Liquid ring vacuum pumps
SERIE / *Series*
TRVX serie 1250 /1-C



pompaetravaini
CASTANO PRIMO (MILANO)
S.p.A.