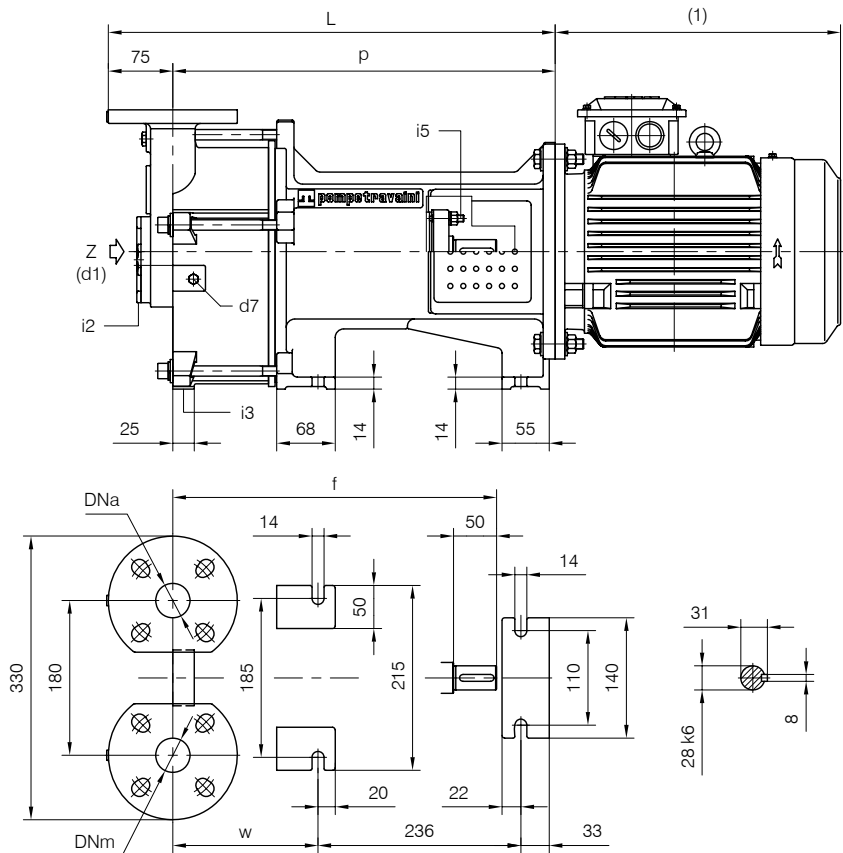
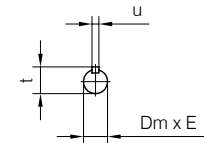


Versione **MONOBLOCCO**

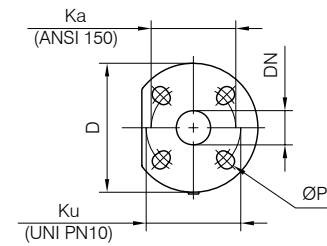
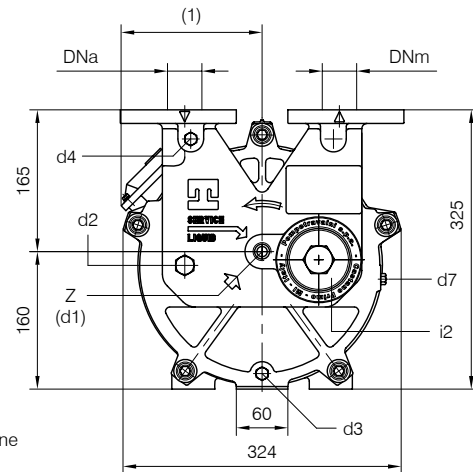
**CLOSE-COUPLED** construction



Dimensioni albero motore  
Motor shaft dimensions



- d1 Connessione filettata G 1/2 - per ingresso alimentazione  
G 1/2 threaded connection - for liquid supply inlet
- d2 Attacco tappato G 1/2 - connessione ausiliaria  
G 1/2 plugged connection - auxiliary connection
- d3 Attacco tappato G 1/4 - per scarico corpo pompa  
G 1/4 plugged connection - for pump casing drain
- d4 Attacco tappato G 1/4 - per manovuotometro  
G 1/4 plugged connection - for manovacuum gauge
- d7 Attacco tappato G 1/8 - per valvola anticavitazione  
G 1/8 plugged connection - for anticavitation valve
- i2 Tappo di ispezione per valvola per vuoto  
Vacuum valve inspection plug
- i3 Supporto antivibrante  
Shock-isolating mounting
- i5 Regolazione assiale albero  
Shaft axial regulation



FLANGE SPECIALI / SPECIAL FLANGES  
 Dimensioni foratura secondo UNI 2223 PN10 e ANSI 150  
 Drilling dimensions according to UNI 2223 NP10 and ANSI 150

Dimensioni flange / Flanges dimensions					
DNa-DNm	D	Ku	Ka	P	N° fori holes
40	150	110	-	18	4
		-	98.4	15.9	

Grandezza Frame size	Dimensioni Albero Motore Motor Shaft dimensions			
	Dm	t	u	E
110 L - 112 M	28	31	8	60
132 S - M	38	41	10	80
213 TC	34.93	38.3	7.94	79.46
	1.375"	1.508"	0.311"	3.13"

(1) Dimensioni in funzione della marca del motore installato.  
 (1) Dimensions depend on installed motor manufacturer.

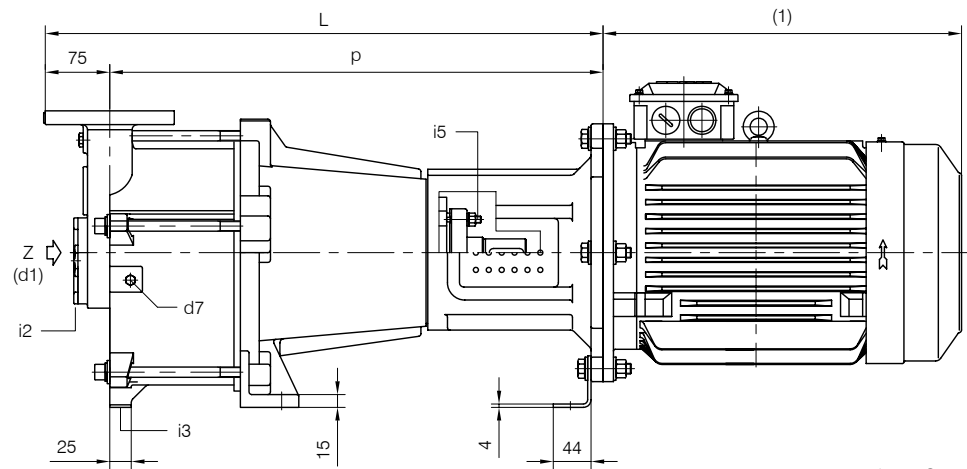
Vite ANSI B18.3 per installazione motore NEMA non fornita.  
 ANSI B18.3 Screw for installation NEMA motor not supplied.

Dimensioni costruttive Monoblocco Close-coupled construction dimensions											
POMPA TIPO Pump type	w	f	MOTORI ELETTRICI / Electric Motors - B5 - 4 poli / poles						p	L	Peso Weight
			Grandezza Frame size	Norma Standard	Giri/min. RPM 1480 50Hz		Giri/min. RPM 1770 60Hz				
					kW	HP	kW	HP			
TRVB 40-110/1	146	354	100 L	IEC	3	4	-	-	422	497	62
			112 M	IEC	4	5.5	4	5.5			
TRVB 40-150/1	169	377	112 M	IEC	4	5.5	4	5.5	445	520	64
			132 S	IEC	5.5	7.5	5.5	7.5	466	541	70
			213 TC	NEMA	-	-	5.5	7.5	464	539	80

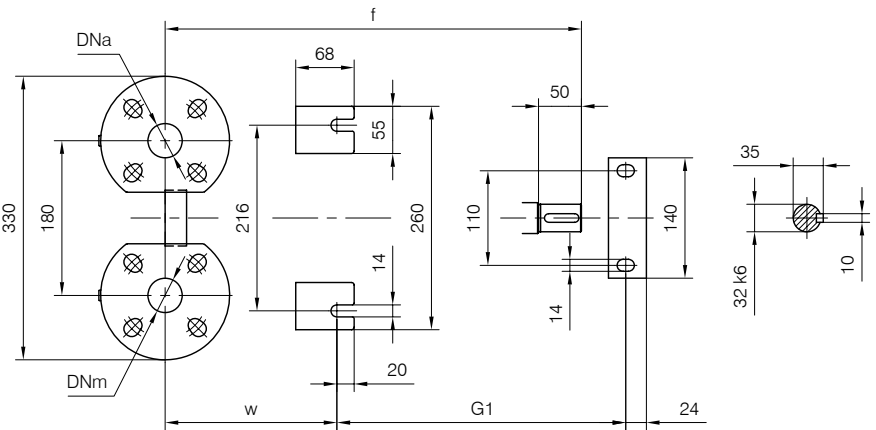
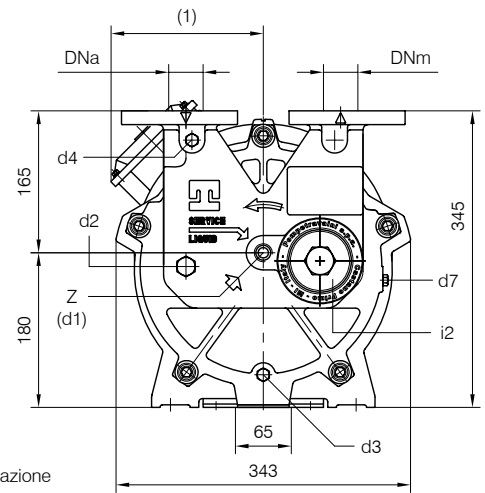
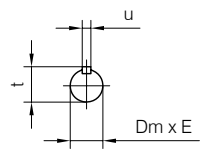
Disegno schematico. Dimensioni in mm con tolleranze secondo EN 735-1995. Pesì indicativi in Kg, non impegnativi.  
 Schematic drawing. Dimensions in mm with tolerances according to EN 735-1995 standards. Weights in Kgs, not binding.

Versione **MONOBLOCCO**

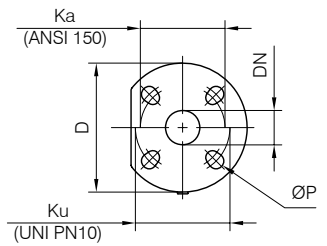
**CLOSE-COUPLED** construction



Dimensioni albero motore  
 Motor shaft dimensions



- d1 Connessione filettata G 1/2 - per ingresso alimentazione  
 G 1/2 threaded connection - for liquid supply inlet
- d2 Attacco tappato G 1/2 - connessione ausiliaria  
 G 1/2 plugged connection - auxiliary connection
- d3 Attacco tappato G 1/4 - per scarico corpo pompa  
 G 1/4 plugged connection - for pump casing drain
- d4 Attacco tappato G 1/4 - per manovuotometro  
 G 1/4 plugged connection - for manovacuum gauge
- d7 Attacco tappato G 1/8 - per valvola anticavitazione  
 G 1/8 plugged connection - for anticavitation valve
- i2 Tappo di ispezione per valvola per vuoto  
 Vacuum valve inspection plug
- i3 Supporto antivibrante  
 Shock-isolating mounting
- i5 Regolazione assiale albero  
 Shaft axial regulation



FLANGE SPECIALI / SPECIAL FLANGES  
 Dimensioni foratura secondo UNI 2223 PN10 e ANSI 150  
 Drilling dimensions according to UNI 2223 NP10 and ANSI 150

Dimensioni flange / Flanges dimensions					
DNa-DNm	D	Ku	Ka	P	N° fori holes
40	150	110	-	18	4
		-	98.4	15.9	

Vite ANSI B18.3 per installazione motore NEMA non fornita.  
 ANSI B18.3 Screw for installation NEMA motor not supplied.

Dimensioni costruttive Monoblocco Close-coupled construction dimensions												
POMPA TIPO Pump type	w	f	MOTORI ELETTRICI / Electric Motors - B5 - 4 poli / poles						G1	p	L	Peso Weight
			Grandezza Frame size	Norma Standard	Giri/min. RPM 1480 50Hz		Giri/min. RPM 1770 60Hz					
					kW	HP	kW	HP				
TRVB 40-200/1	200	484	132 S	IEC	5.5	7.5	5.5	7.5	336	574	649	78
			132 M	IEC	7.5	10	7.5	10				
			213 TC	NEMA	-	-	5.5	7.5	312	566	641	80
			215 TC	NEMA	-	-	7.5	10				

Grandezza Frame size	Dimensioni Albero Motore Motor Shaft dimensions			
	Dm	t	u	E
132 S - M	38	41	10	80
213 - 215 TC	34.93	38.3	7.94	79.46
	1.375"	1.508"	0.311"	3.13"

Disegno schematico. Dimensioni in mm con tolleranze secondo EN 735-1995. Pesì indicativi in Kg, non impegnativi.  
 Schematic drawing. Dimensions in mm with tolerances according to EN 735-1995 standards. Weights in Kgs, not binding.

(1) Dimensioni in funzione della marca del motore installato.  
 (1) Dimensions depend on installed motor manufacturer.

DIMENSIONE D'INGOMBRO / Overall dimensions  
 POMPE PER VUOTO AD ANELLO DI LIQUIDO  
 Liquid ring vacuum pumps  
 SERIE / Series  
**TRVB serie 40 / 1-C-M/A3** (pag.2/2)



**Pompetravaini**  
 CASTANO PRIMO (MILANO)  
 S.p.A.