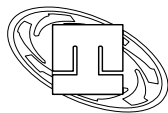


DIMENSIONE D'INGOMBRO / Overall dimensions
 POMPE PER VUOTO AD ANELLO DI LIQUIDO

Liquid ring vacuum pumps

SERIE / Series

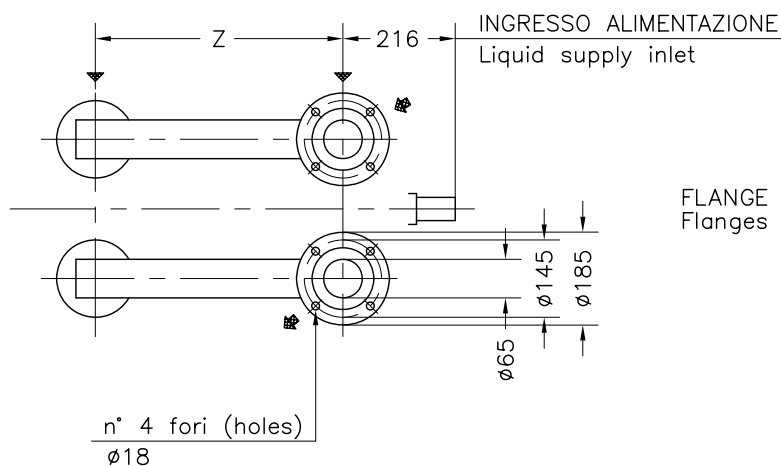
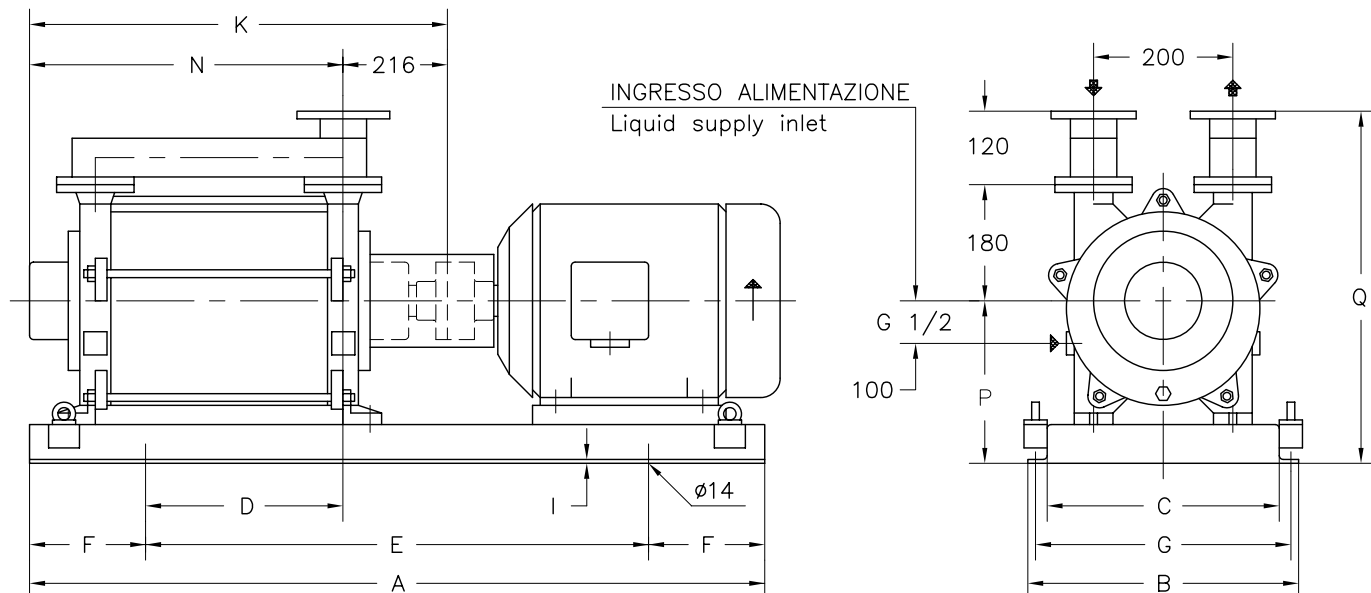
TRVA serie 65 /C



pompetravaini S.p.A.

CASTANO PRIMO (MILANO)

Versione **ACCOPIATA (BASE-GIUNTO)**
COUPLED construction (BASEPLATE-COUPLING)



FLANGE SECONDO UNI 2223 PN 10
 Flanges according to UNI 2223 NP 10

① PESO ESCLUSO MOTORE
 Weight without motor

POMPA TIPO Pump type	MOTORE A 4 POLI 4 Poles Motor UNEL-MEC-B3		BASE Base-plate N°	POMPA Pump													PESO Weight ①
	TIPO Type	KW		A	B	C	D	E	F	G	I	K	N	P	Q	Z	
TRVA 65-300/C	132 MA	7,5	900	960	370	310	168	600	180	340	5	614	398	245	545	254	161
	132 MB	9															
	160 M	11				188											188
TRVA 65-450/C	160 M	11	903	1170	410	350	223	770	200	380	6	684	468	270	570	324	201
	160 L	15															

DISEGNO SCHEMATICO - DIMENSIONI IN MM. CON TOLLERANZE SECONDO EN 735-1995 E PESI IN KG. NON IMPEGNATIVI
 Schematic drawing - Dimensions in mm. with tolerances according to EN 735-1995 and weights in kgs. not binding

RIF.-Ref.: E.Z./C.T. DOCUMENTO N. - Document no.: 7107-08.0L3.2001.10.01

DATA -Date: 07-2009 SOSTITUISCE DOC. - Replaces Doc. (ITEM): 7107-8.0L3.2001.09 (-)

ITEM n° D00083R