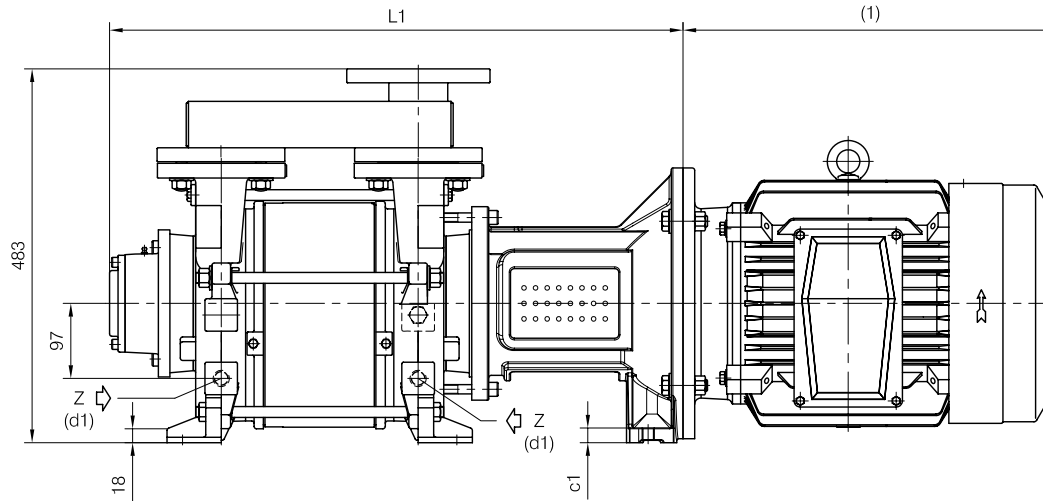
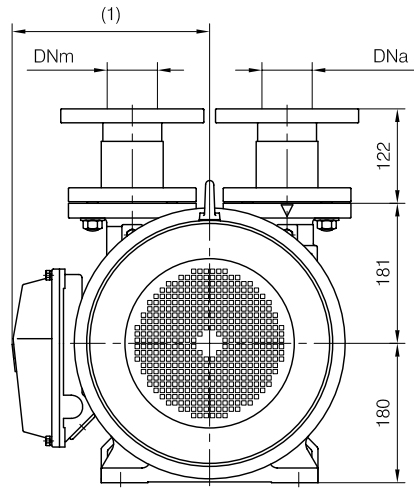


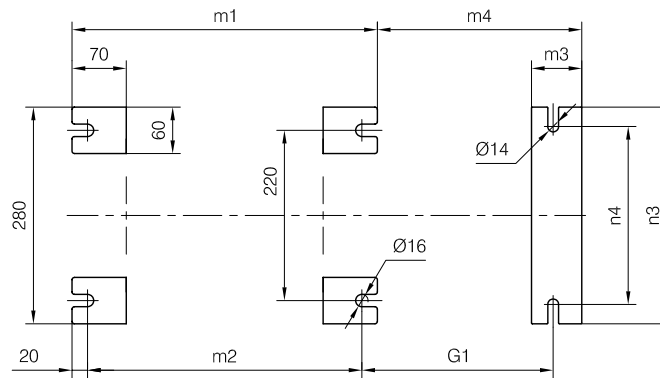
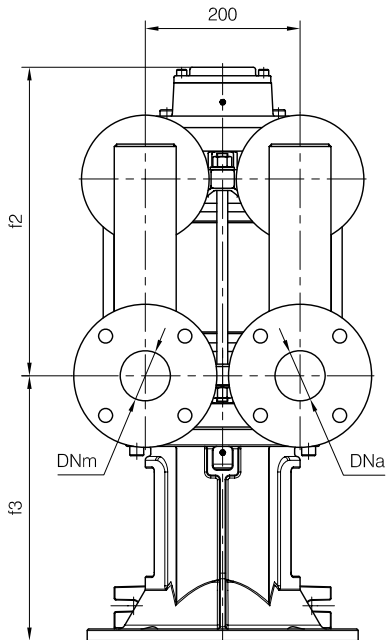


CLOSE-COUPLED construction

Versione MONOBLOCCO



d1 Connessione filettata G 1/2 - per ingresso alimentazione
 G 1/2 threaded connection - for liquid supply inlet



MOTORI ELETTRICI Electric Motors B5 - 4 poli / poles		
Grandezza Frame size IEC	Giri/min. RPM 1480 50Hz	
	KW	HP
132 M	7.5	10
132 M	9	12.5
160 M	11	15
160 L	15	20

(1) Dimensioni in funzione della marca del motore installato.
 (1) Dimensions depend on installed motor manufacturer.

POMPA TIPO Pump type	Motore Motor	Dimensioni costruttive Monoblocco Close-coupled construction dimensions								Peso Weight
		L1	f3	G1	m3	m4	n3	n4	c1	
TRVA 65-300	132 M	711	313	221	44	225	140	110	4	153
	160 M	740	342	247	65	264	280	230	19	168
TRVA 65-450	160 M	810	342	247	65	264	280	230	19	181
	160 L									

Disegno schematico. Dimensioni in mm con tolleranze secondo EN 735-1995.
 Pesì indicativi in Kg, riferiti a pompe in ghisa escluso motore, non impegnativi.
 Schematic drawing. Dimensions in mm with tolerances according to EN 735-1995 standards.
 Weights in Kgs, referred to pumps in cast iron without motor, not binding.