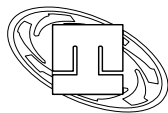


DIMENSIONE D'INGOMBRO / Overall dimensions
 POMPE PER VUOTO AD ANELLO DI LIQUIDO

Liquid ring vacuum pumps

SERIE / Series

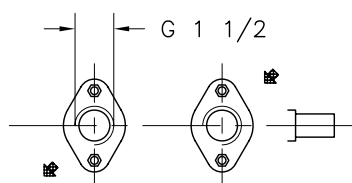
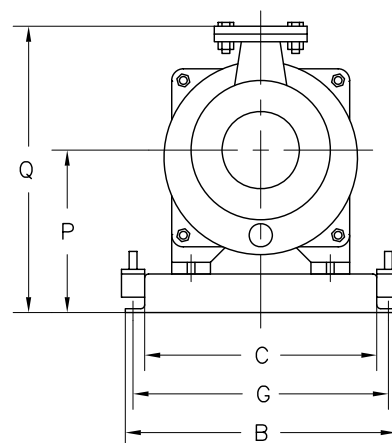
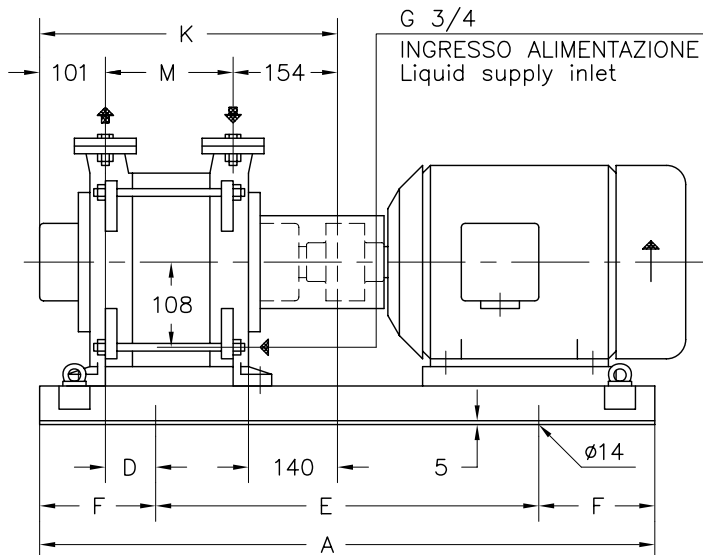
TRSE serie 40 / C



pompetravaini S.p.A.

CASTANO PRIMO (MILANO)

Versione **ACCOPPIATA (BASE-GIUNTO)**
COUPLED construction (BASEPLATE-COUPLING)



CONTROFLANGE FILETTATE
 FLANGE SECONDO UNI 2224 PN 6
 Threaded companion flanges
 Flanges according to UNI 2224 NP 6

POMPA TIPO Pump type	MOTORE A 4 POLI 4 Poles Motor UNEL-MEC-B3		BASE Base-plate N°	POMPA Pump										PESO Weight ①																						
	TIPO/Type	KW		A	B	C	D	E	F	G	K	M	P		Q																					
TRSE 40-55/C	100 LA	2,2	901	770	350	290	60	420	175	320	365	110	220	376	59																					
	100 LB	3														90	405	150	77																	
TRSE 40-80/C	100 LA	2,2					900				960	370			310					30	600	180	340	435	180	225	381	62								
	100 LB	3														900	960	370	310										30	600	180	340	435	180	225	381
TRSE 40-100/C	112 M	4					900				960	370			310					0	600	180	340	435	180	225	381	64								
	112 M	4														900	960	370	310										0	600	180	340	435	180	225	381
TRSE 40-150/C	132 SA	5,5					900				960	370			310					0	600	180	340	435	180	225	381	77								
	132 SA	5,5														900	960	370	310										0	600	180	340	435	180	225	381
	132 MA	7,5																																		

① PESO ESCLUSO MOTORE
 Weight without motor

DISEGNO SCHEMATICO - DIMENSIONI IN MM. CON TOLLERANZE SECONDO EN 735-1995 E PESI IN KG. NON IMPEGNATIVI
 Schematic drawing - Dimensions in mm. with tolerances according to EN 735-1995 and weights in kgs. not binding

RIF.-Ref.: E.Z./C.T. DOCUMENTO N. - Document no.: 6030-31-32-33.5L3.2001.03.01

DATA -Date: 07-2009 SOSTITUISCE DOC. - Replaces Doc. (ITEM): 6030-3.5L3.201.02

ITEM n° D00079R