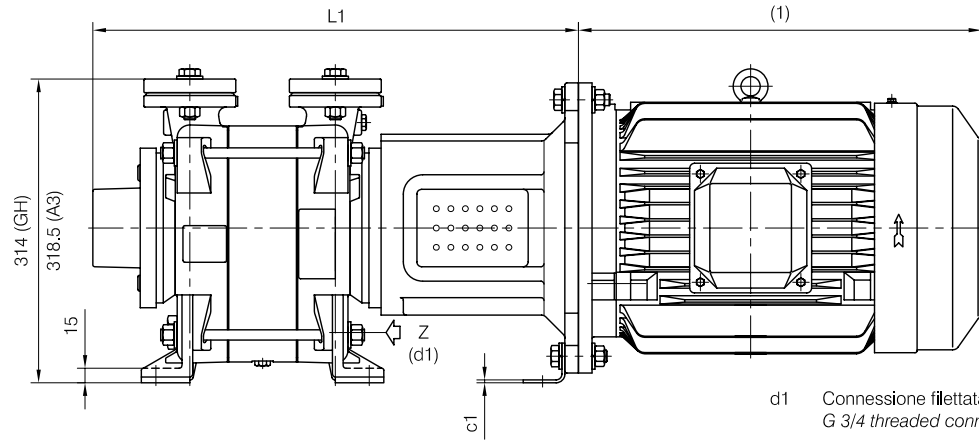




CLOSE-COUPLED construction



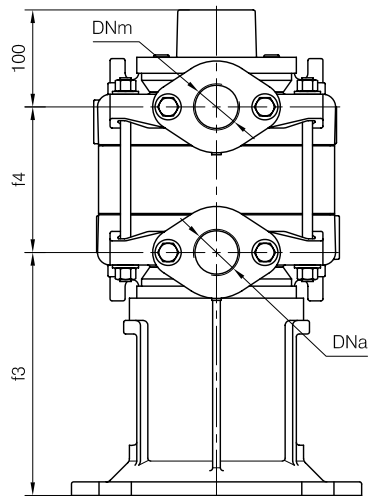
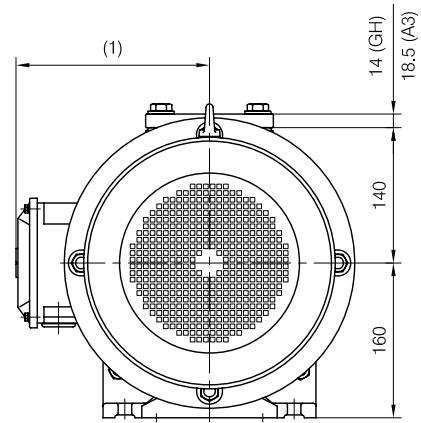
d1 Connessione filettata G 3/4 - per ingresso alimentazione
 G 3/4 threaded connection - for liquid supply inlet

MOTORI ELETTRICI Electric Motors B5 - 4 poli / poles		
Grandezza Frame size IEC	Giri/min. RPM 1480 50Hz	
	kW	HP
100 L	2.2	3
100 L	3	4
112 M	4	5.5
132 S	5.5	7.5
132 M	7.5	10

(1) Dimensioni in funzione della marca del motore installato.
 (1) Dimensions depend on installed motor manufacturer.

Dimensioni costruttive Monoblocco		Close-coupled construction dimensions						
POMPA TIPO Pump type	Motore Motor	L1	f3	G1	m3	m4	c1	Peso Weight
TRSE 40-55	100 L	441	230	154	44	163	4	50
	112 M	461	230	154	44	163	4	53
TRSE 40-100	100 L	481	230	154	44	163	4	55
	112 M	481	230	154	44	163	4	55
	132 S	502	251	179	43	187	3	57
TRSE 40-150	112 M	511	230	154	44	163	4	60
	132 S	532	251	179	43	187	3	62
	132 M	532	251	179	43	187	3	62

Versione MONOBLOCCO



Disegno schematico. Dimensioni in mm con tolleranze secondo EN 735-1995.
 Pesì indicativi in Kg, riferiti a pompe in ghisa escluso motore, non impegnativi.
 Schematic drawing. Dimensions in mm with tolerances according to EN 735-1995 standards.
 Weights in Kgs, referred to pumps in cast iron without motor, not binding.