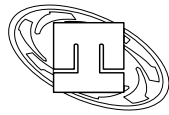


DIMENSIONE D'INGOMBRO / Overall dimensions
 POMPE PER VUOTO AD ANELLO DI LIQUIDO

Liquid ring vacuum pumps

SERIE / Series

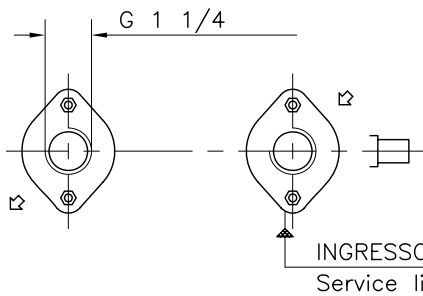
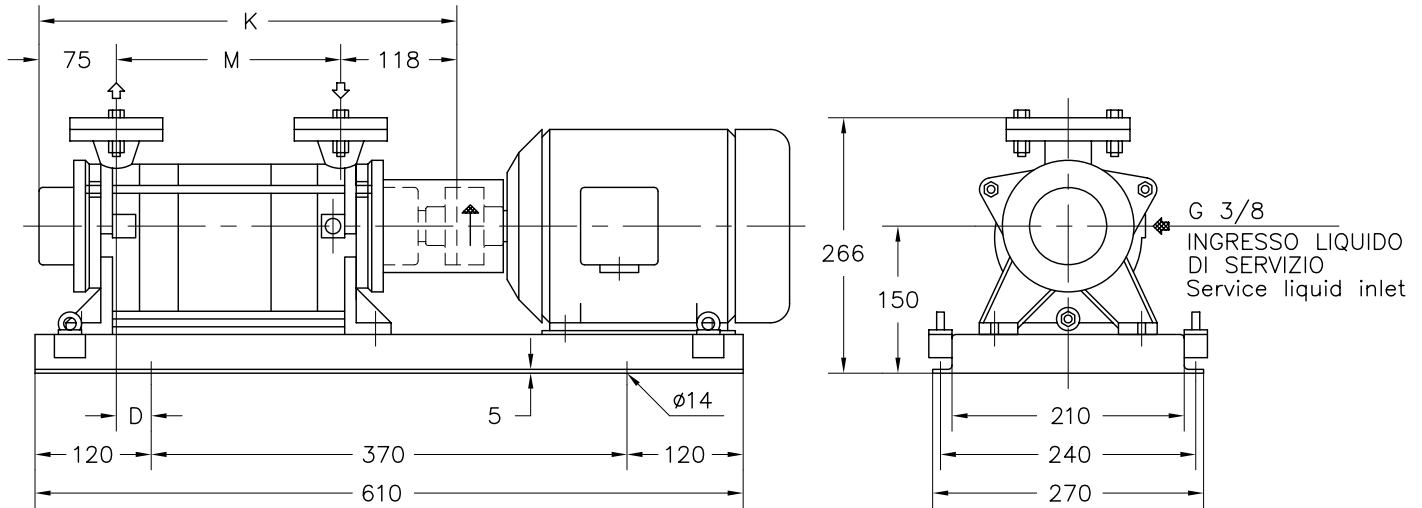
TRSE serie 32 / C



pompetravaini S.p.A.

CASTANO PRIMO (MILANO)

Versione **ACCOPIATA (BASE-GIUNTO)**
COUPLED construction (BASEPLATE-COUPLING)



CONTROFLANGE FILETTATE
 FLANGE SECONDO UNI 2224 PN 6
 Threaded companion flanges
 Flanges according to UNI 2224 NP 6

POMPA TIPO Pump type	MOTORE A 2 POLI 2 Poles Motor UNEL-MEC-B3		BASE Base-plate N°	POMPA Pump			PESO Weight ①
	TIPO/Type	KW		D	K	M	
TRSE 32-20	80 B	1,1	902	32	283	90	31
	90 S	1,5					
TRSE 32-50	90 L	2,2		47	318	125	33

① PESO ESCLUSO MOTORE
 Weight without motor

DISEGNO SCHEMATICO - DIMENSIONI IN MM. CON TOLLERANZE SECONDO EN 735-1995 E PESI IN KG. NON IMPEGNATIVI
 Schematic drawing - Dimensions in mm. with tolerances according to EN 735-1995 and weights in kgs. not binding