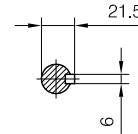
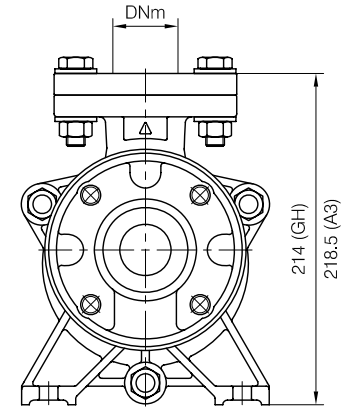
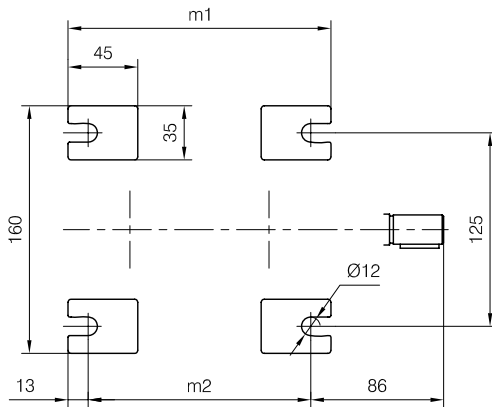
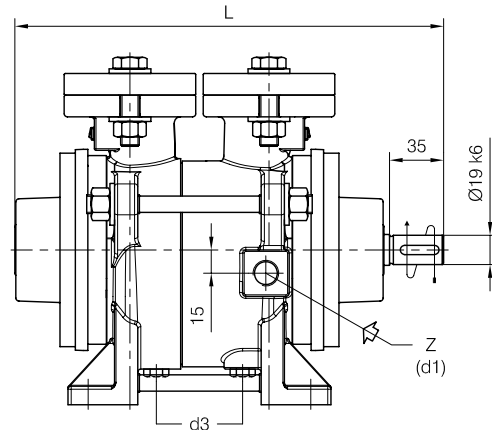




BARESHAFT construction



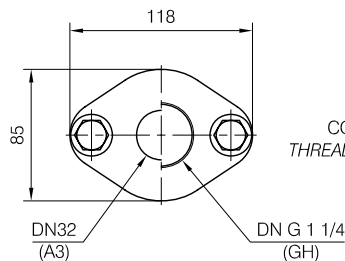
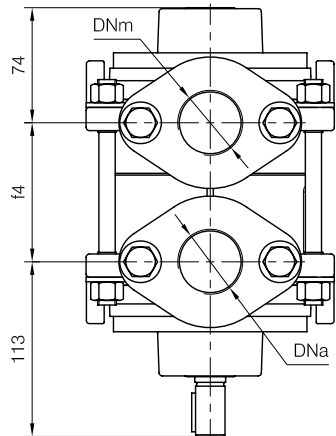
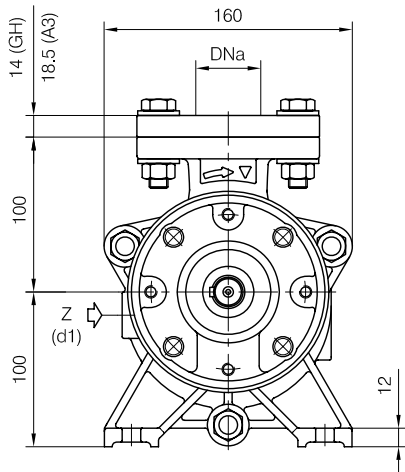
Versione ad ASSE NUDO



Nota / Note :

- Lt Quantità di acqua all'asse dell'albero in litri
Water quantity at shaft axis in liters
- Mi Momento di Inerzia Max all'avviamento
Max Moment of Inertia at start-up
- (GH) Pompa in ghisa e sue derivate
Cast iron pumps and derivatives
- (A3) Pompa in acciaio inox e sue derivate
Stainless steel pumps and derivatives

CONTROFLANGE FILETTATE: Dimensioni secondo UNI 2224 PN6
 THREADED COMPANION FLANGES: Dimensions according to UNI 2224 NP6



- d1 Connessione filettata G 3/8 - per ingresso alimentazione
G 3/8 threaded connection - for liquid supply inlet
- d3 (GH) Attacco tappato G 1/4 - per scarico corpo pompa
G 1/4 plugged connection - for pump casing drain
- d3 (A3) Attacco tappato G 3/8 - per scarico corpo pompa
G 3/8 plugged connection - for pump casing drain

POMPA TIPO Pump type	Dimensioni costruttive Construction dimensions						Peso Weight	Mi kgm ²	Lt
	DNa	DNm	L	f4	m1	m2			
TRSE 32-20	G 1 1/4 (GH)	G 1 1/4 (GH)	277	90	170	144	15	0.003	0.8
	32 (A3)	32 (A3)							
TRSE 32-50	G 1 1/4 (GH)	G 1 1/4 (GH)	312	125	205	179	17	0.005	0.9
	32 (A3)	32 (A3)							

Disegno schematico. Dimensioni in mm con tolleranze secondo EN 735-1995.
 Pesì indicativi in Kg, riferiti a pompe in ghisa escluso motore, non impegnativi.
 Schematic drawing. Dimensions in mm with tolerances according to EN 735-1995 standards.
 Weights in Kgs, referred to pumps in cast iron without motor, not binding.