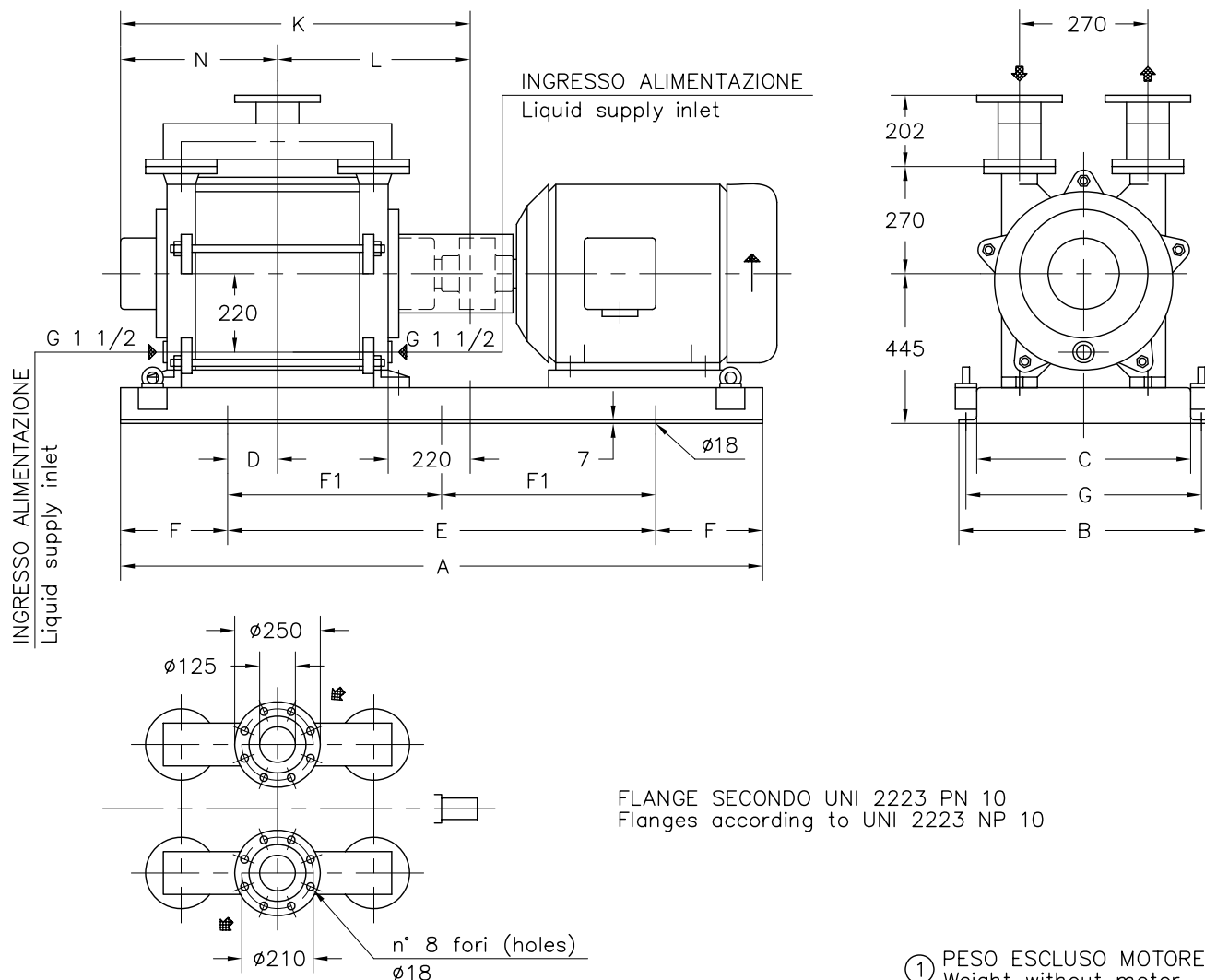


Versione **ACCOPIATA (BASE-GIUNTO)**
COUPLED construction (BASEPLATE-COUPLING)



POMPA TIPO Pump type	MOTORE A 6 POLI 6 Poles Motor UNEL-MEC-B3		BASE Base-plate N°	POMPA Pump								PESO Weight ①		
	Tipo/Type	KW		A	B	C	D	E	F	F1	G		L	N
TRSE 125-1250/C	225 M	30	034	1700	590	450	220	1100	300	-	540	482	365	599
	250 M	37	042	1800	640	500		1400	200	700	590			596
	280 S	45					320							608
	280 M	55												
TRSE 125-1550/C	280 S	45	039	2150	680	540	360	1600	275	800	630	532	415	634
	280 M	55												
	315 S	75												

DISEGNO SCHEMATICO - DIMENSIONI IN MM. CON TOLLERANZE SECONDO EN 735-1995 E PESI IN KG. NON IMPEGNATIVI
 Schematic drawing - Dimensions in mm. with tolerances according to EN 735-1995 and weights in kgs. not binding