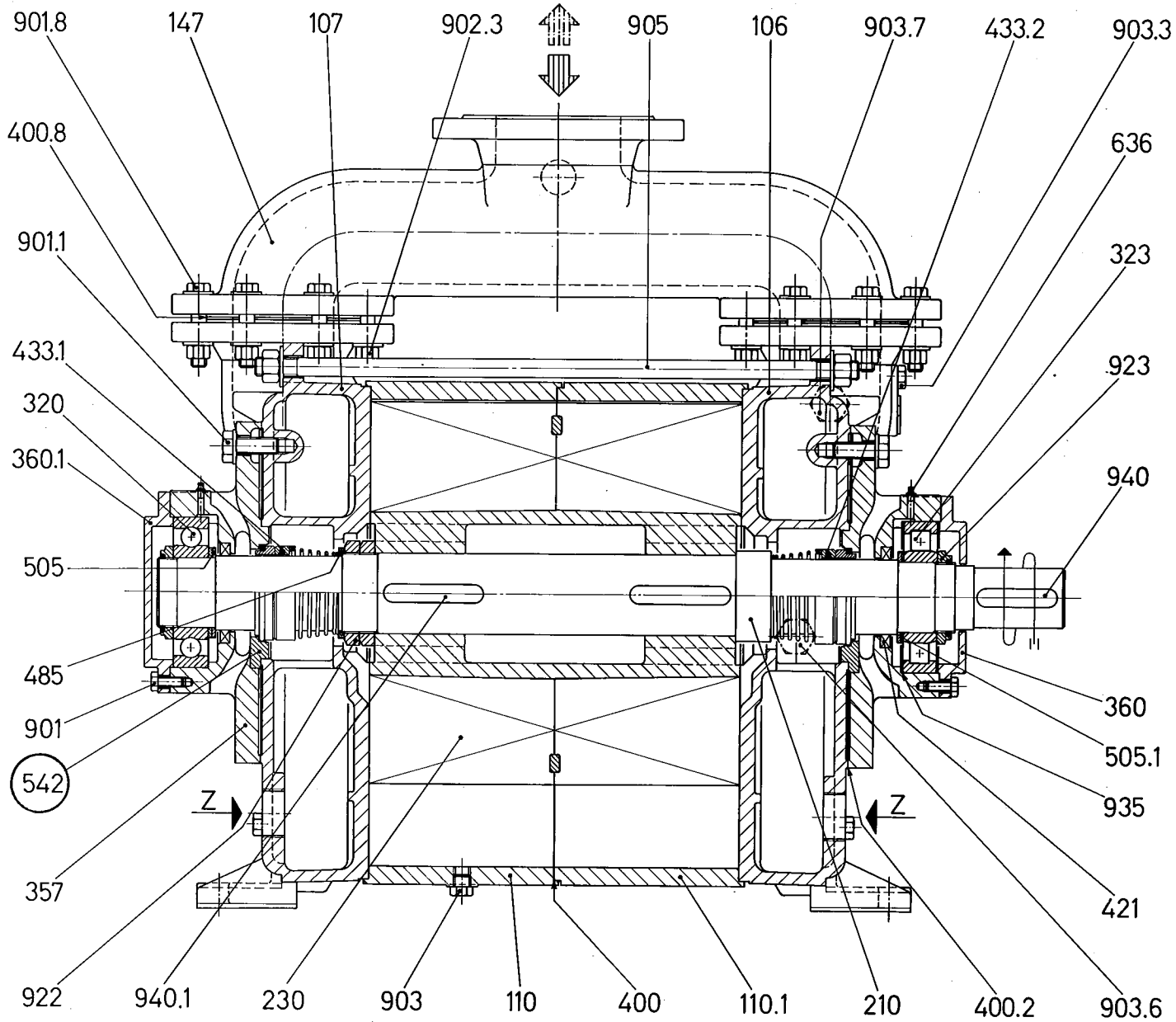


DISEGNO IN SEZIONE / SECTION DRAWING
 Pompe Serie / Pumps Series

TRSE 125-1250 & 1550/C

pompa
 CASTANO PRIMO (MILANO)



○ SOLO PER ESECUZIONE "A3" / Only for "A3" construction

RIF. - Ref.:
 DATA - Date: MARZO 95 - March 95

R.P./C.T.
 SOSTITUISCE - Replaces: 6091-2.5L1.301.01
 N°.: 6091-2.5L1.301.02.01