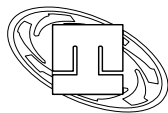


DIMENSIONE D'INGOMBRO / Overall dimensions
 POMPE PER VUOTO AD ANELLO DI LIQUIDO

Liquid ring vacuum pumps

SERIE / Series

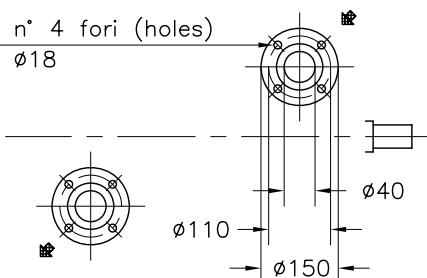
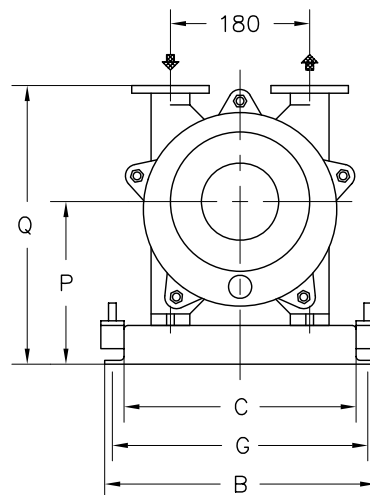
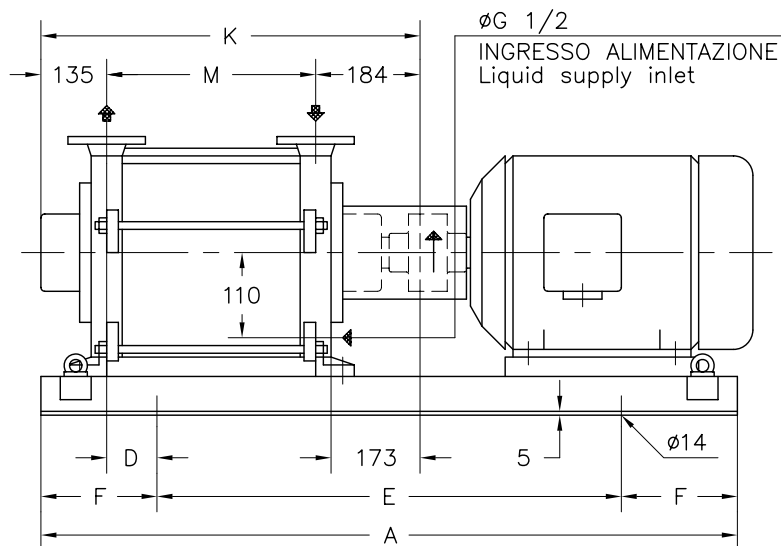
TRSC serie 40 / C



pompetravaini S.p.A.

CASTANO PRIMO (MILANO)

Versione **ACCOPIATA (BASE-GIUNTO)**
COUPLED construction (BASEPLATE-COUPLING)



FLANGE SECONDO UNI 2223 PN 10
 Flanges according to UNI 2223 NP 10

① PESO ESCLUSO MOTORE
 Weight without motor

POMPA TIPO Pump type	MOTORE A 4 POLI 4 Poles Motor UNEL-MEC-B3		BASE Base-plate N°	POMPA Pump										PESO Weight ①													
		KW		A	B	C	D	E	F	G	K	M	P		Q												
TRSC 40-55/C	100 LA	2,2	901	770	350	290	60	420	175	320	444	125	220	380	79												
	100 LB	3																									
TRSC 40-80/C	100 LA	2,2																80					464	145			82
	100 LB	3																									
	112 M	4																									
TRSC 40-100/C	100 LB	3					900									960	370	310	90	600	180	340	484	165	225	385	98
	112 M	4																									
	132 SA	5,5																									

DISEGNO SCHEMATICO - DIMENSIONI IN MM. CON TOLLERANZE SECONDO EN 735-1995 E PESI IN KG. NON IMPEGNATIVI
 Schematic drawing - Dimensions in mm. with tolerances according to EN 735-1995 and weights in kgs. not binding

RIF.-Ref.: E.Z./C.T. DOCUMENTO N. - Document no.: 6050-51-52.3L3.2001.01.01

DATA -Date: 07-2009 SOSTITUISCE DOC. - Replaces Doc. (ITEM): 6030-1-3.3L3.201.04 (-)

ITEM n° D00075R