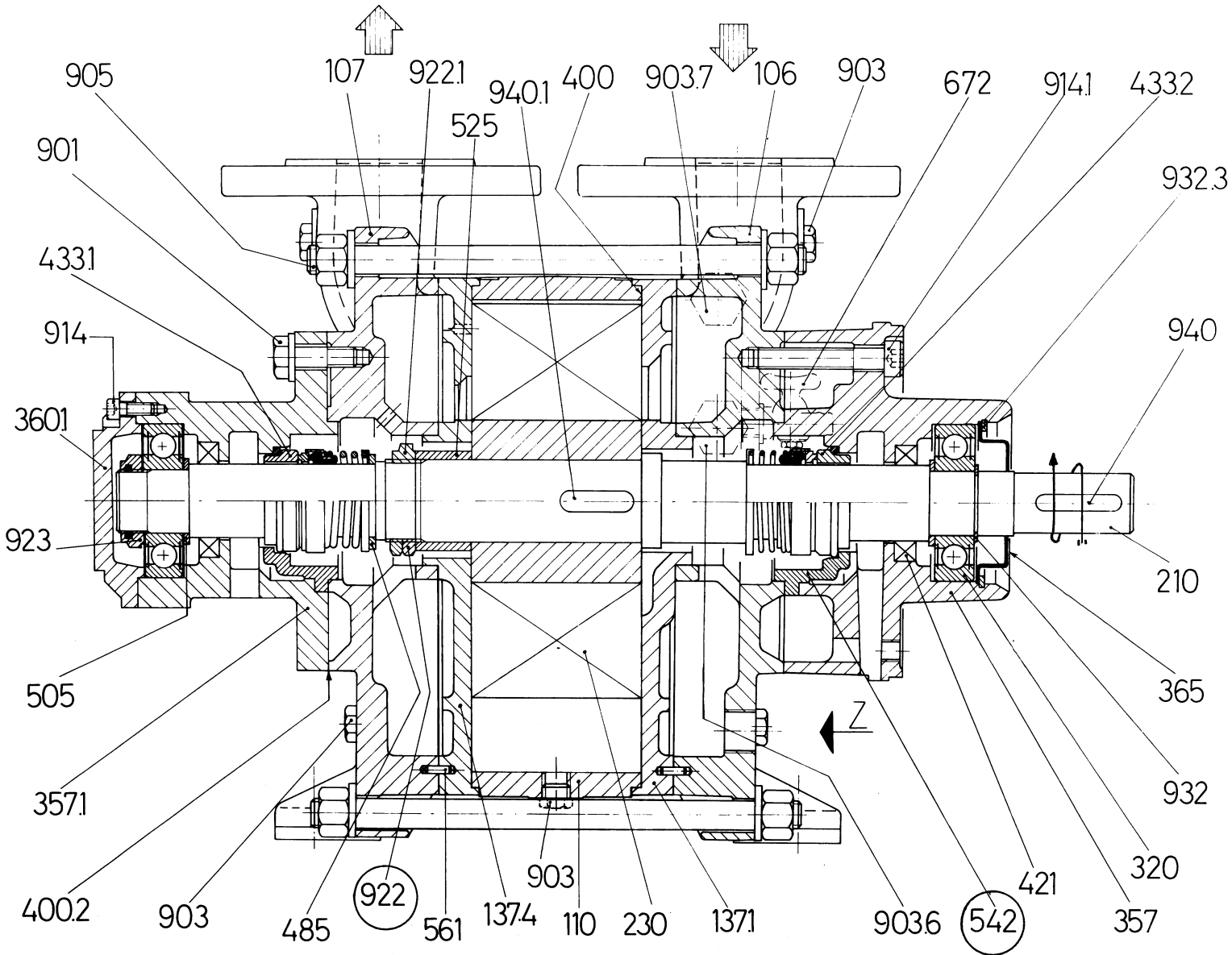
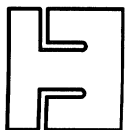


**TRSC 40-55 & 80 & 100/C**

**pompetravaini**  
 CASTANO PRIMO (MILANO)



○ SOLO PER ESECUZIONE "A3" / Only for "A3" construction

RIF. - Ref.: R.P./C.T.  
 DATA - Date: FEBBRAIO 99 - February 99

SOSTITUISCE - Replaces:  
 N°: 6030-1-2.3L1.301.01