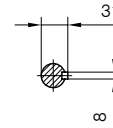
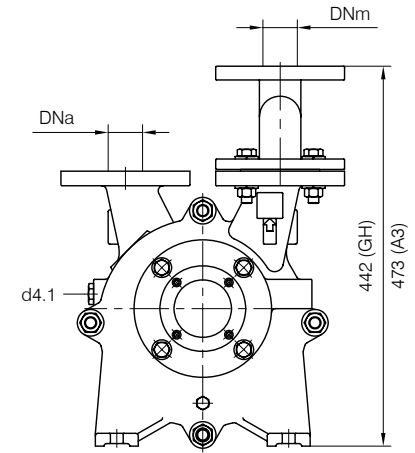
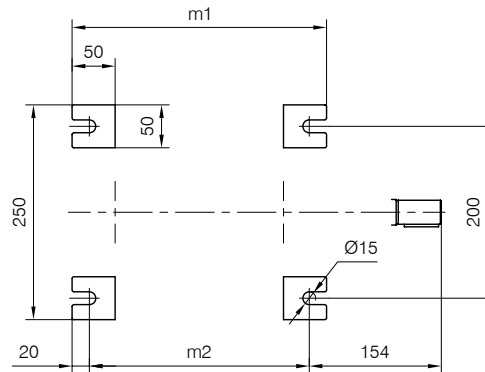
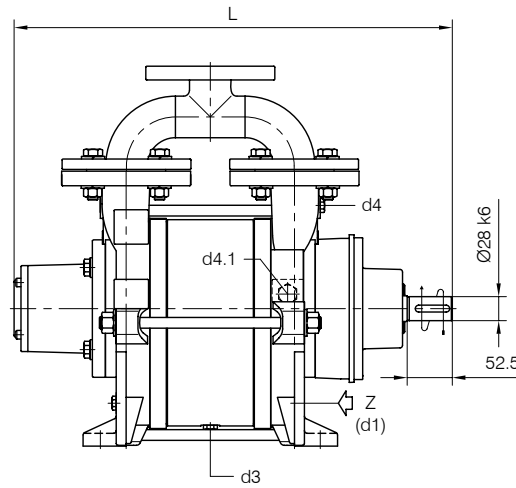




BARESHAFT construction



Versione ad **ASSE NUDO**

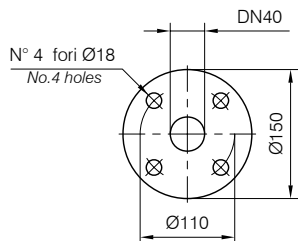
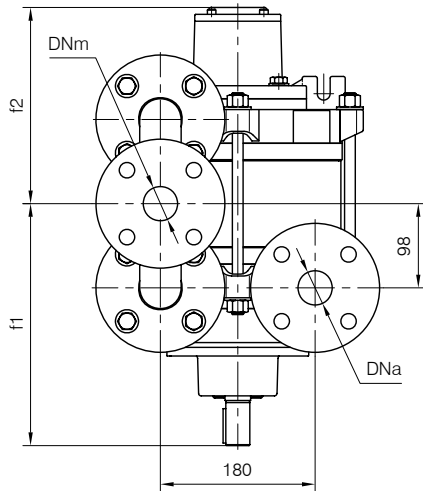
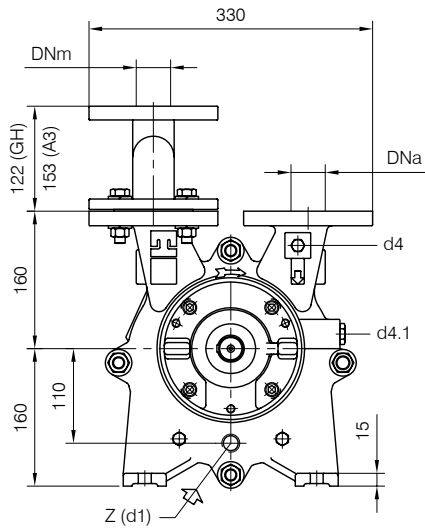


Nota / Note :

- Lt Quantità di acqua all'asse dell'albero in litri
Water quantity at shaft axis in liters
- Mi Momento di Inerzia Max all'avviamento
Max Moment of Inertia at start-up
- (GH) Pompa in ghisa e sue derivate
Cast iron pumps and derivatives
- (A3) Pompa in acciaio inox e sue derivate
Stainless steel pumps and derivatives

| POMPA TIPO Pump type | Dimensioni costruttive | | Construction dimensions | | | | | | | |
|-------------------------|------------------------|-----|-------------------------|-----|-----|-----|-----|----------------|------------------------|-----|
| | DNa | DNm | L | f1 | f2 | m1 | m2 | Peso Weight | Mi kgm ² | Lt |
| TRSC 40-150 | 40 | 40 | 510 | 282 | 228 | 296 | 256 | 71 | 0.05 | 4.5 |

Disegno schematico. Dimensioni in mm con tolleranze secondo EN 735-1995.
 Pesì indicativi in Kg, riferiti a pompe in ghisa escluso motore, non impegnativi.
 Schematic drawing. Dimensions in mm with tolerances according to EN 735-1995 standards.
 Weights in Kgs, referred to pumps in cast iron without motor, not binding.



FLANGE: Dimensioni secondo UNI 2223 PN10
 FLANGES: Dimensions according to UNI 2223 NP10