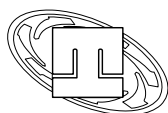


DIMENSIONE D'INGOMBRO / Overall dimensions
 POMPE PER VUOTO AD ANELLO DI LIQUIDO

Liquid ring vacuum pumps

SERIE / Series

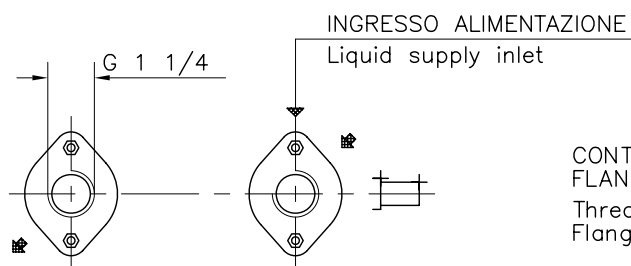
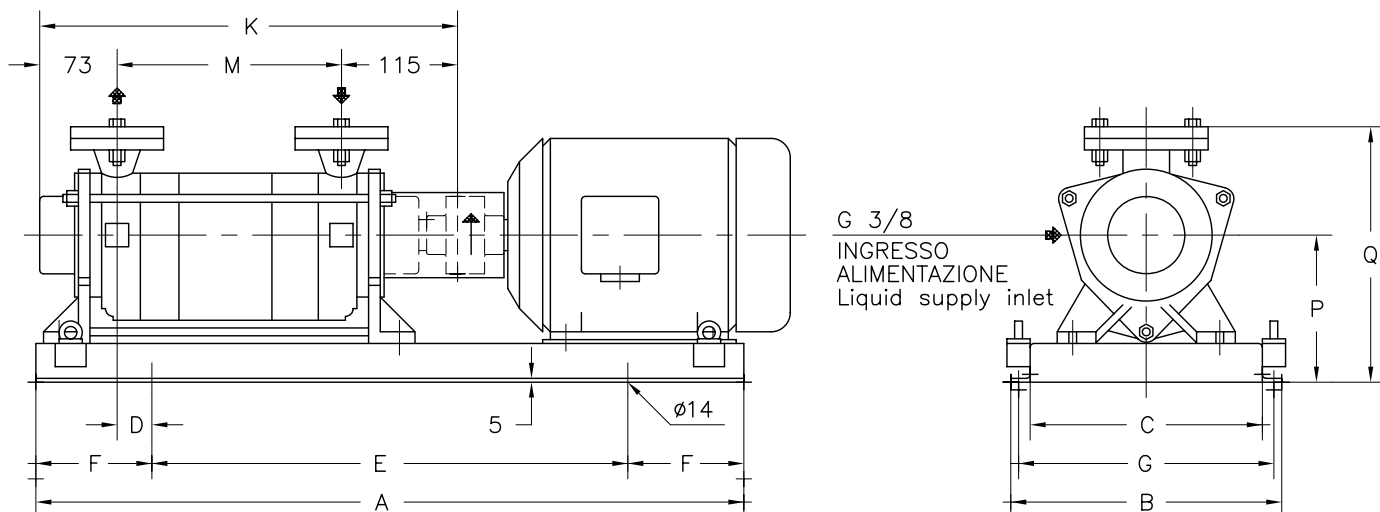
TRSC serie 32 / C



pompetravaini S.p.A.

CASTANO PRIMO (MILANO)

Versione **ACCOPPIATA (BASE-GIUNTO)**
COUPLED construction (BASEPLATE-COUPLING)



CONTROFLANGE FILETTATE
 FLANGE SECONDO UNI 2224 PN 6
 Threaded companion flanges
 Flanges according to UNI 2224 NP 6

POMPA TIPO Pump type	MOTORE A 2 POLI 2 Poles Motor UNEL-MEC-B3		BASE Base-plate N°	POMPA Pump										PESO Weight ①	
	TIPO/Type	KW		A	B	C	D	E	F	G	K	M	P		Q
TRSC 32-20	80 B	1,1	902	610	270	210	5	370	120	240	302	114	150	266	39
	90 S	1,5					40								
TRSC 32-50	90 S	1,5		40	337	149	150	266	40						
	90 L	2,2													

① PESO ESCLUSO MOTORE
 Weight without motor

DISEGNO SCHEMATICO - DIMENSIONI IN MM. CON TOLLERANZE SECONDO EN 735-1995 E PESI IN KG. NON IMPEGNATIVI
 Schematic drawing - Dimensions in mm. with tolerances according to EN 735-1995 and weights in kgs. not binding