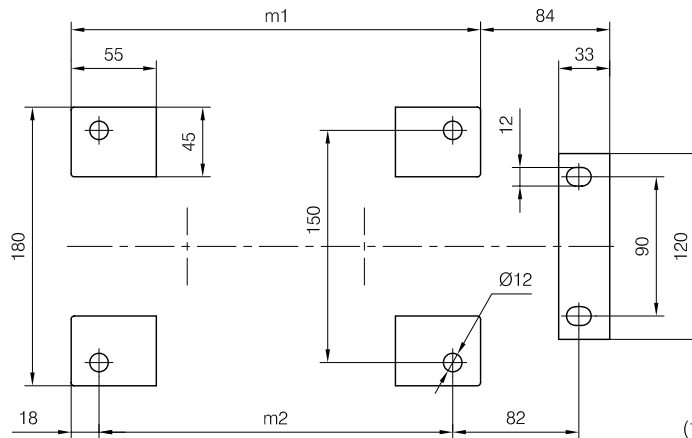
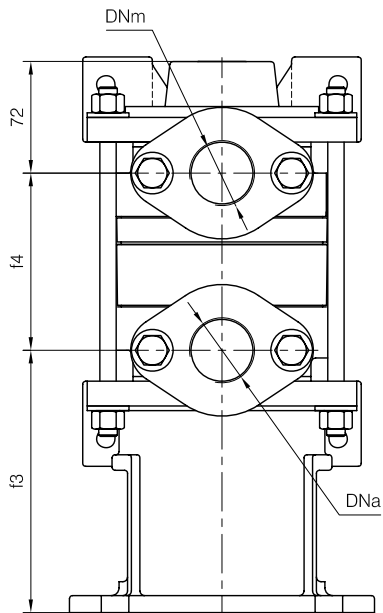
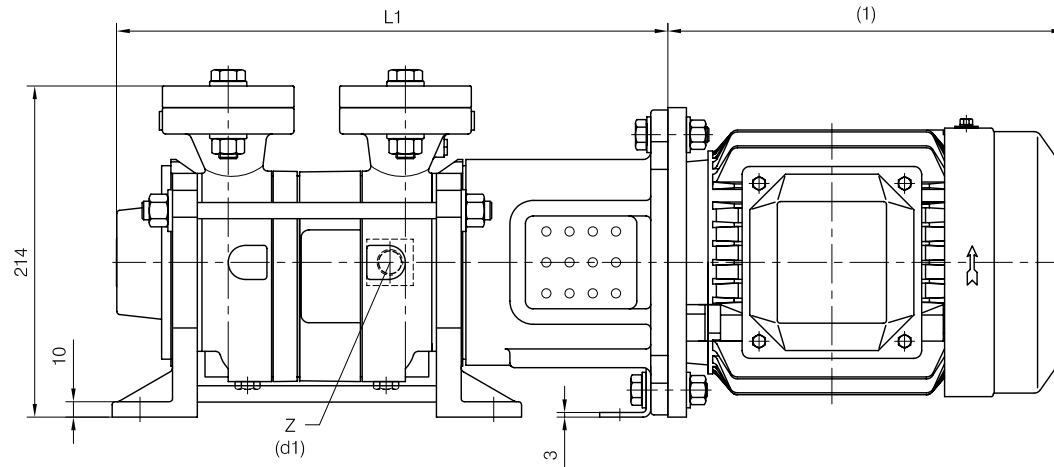
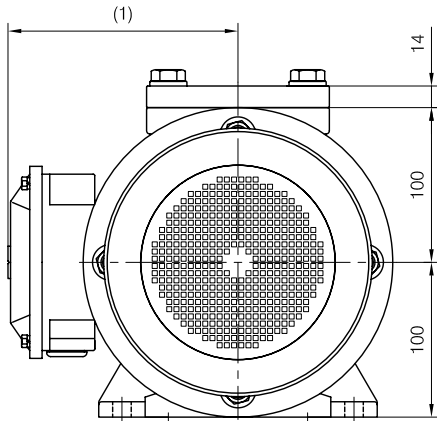




Versione **MONOBLOCCO**

**CLOSE-COUPLED** construction



d1 Connessione filettata G 3/8 - per ingresso alimentazione  
 G 3/8 threaded connection - for liquid supply inlet

MOTORI ELETTRICI Electric Motors B5 - 2 poli / poles		
Grandezza Frame size IEC	Giri/min. RPM	
	2900	50Hz
80	1.1	1.5
90 S	1.5	2
90 L	2.2	3

(1) Dimensioni in funzione della marca del motore installato.  
 (1) Dimensions depend on installed motor manufacturer.

Dimensioni costruttive Monoblocco Close-coupled construction dimensions				
POMPA TIPO Pump type	Motore Motor	L1	f3	Peso Weight
TRSC 32-20	80	356	170	25
	90 S			
TRSC 32-50	90 S	392	170	26
	90 L			

Disegno schematico. Dimensioni in mm con tolleranze secondo EN 735-1995.  
 Pesì indicativi in Kg, riferiti a pompe in ghisa escluso motore, non impegnativi.  
 Schematic drawing. Dimensions in mm with tolerances according to EN 735-1995 standards.  
 Weights in Kgs, referred to pumps in cast iron without motor, not binding.