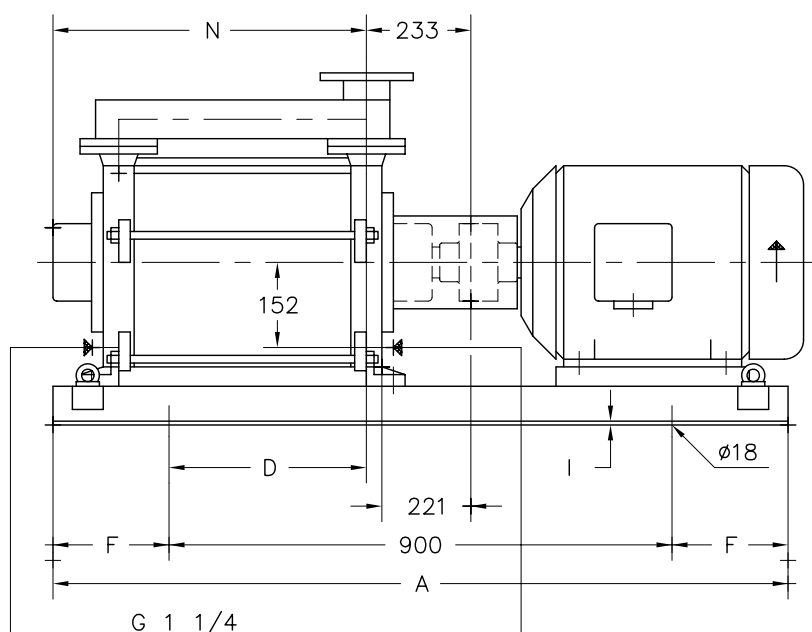
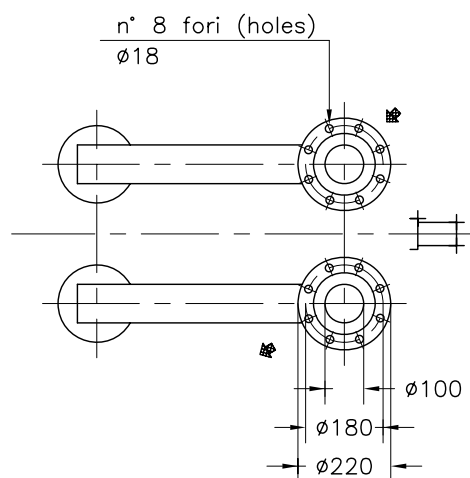
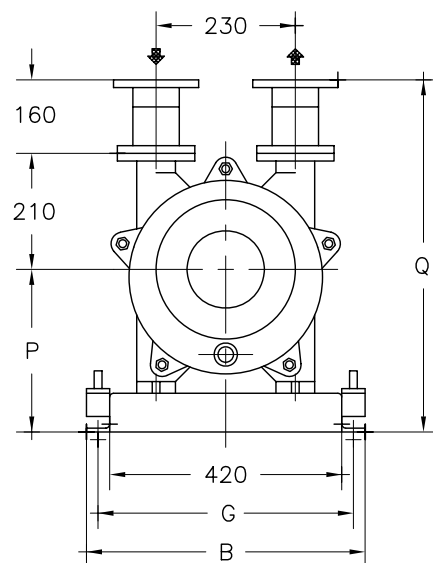


Versione **ACCOPIATA (BASE-GIUNTO)**
COUPLED construction (BASEPLATE-COUPLING)



INGRESSO ALIMENTAZIONE
 Liquid supply inlet



FLANGE SECONDO UNI 2223 PN 10
 Flanges according to UNI 2223 NP 10

① PESO ESCLUSO MOTORE
 Weight without motor

POMPA TIPO Pump type	MOTORE A 4 POLI 4 Poles Motor UNEL-MEC-B3		BASE Base-plate N°	POMPA Pump									PESO Weight ①
	TIPO/Type	KW		A	B	D	F	G	I	N	P	Q	
TRSC 100-550/C	160 L	15	907	1200	510	295	150	470	6	489	325	695	327
	180 M	18,5				275							
TRSC 100-700/C	180 M	18,5	041	1350	560	266	225	510	7	554	355	725	380
	180 L	22											385
	200 L	30											385

DISEGNO SCHEMATICO - DIMENSIONI IN MM. CON TOLLERANZE SECONDO EN 735-1995 E PESI IN KG. NON IMPEGNATIVI
 Schematic drawing - Dimensions in mm. with tolerances according to EN 735-1995 and weights in kgs. not binding