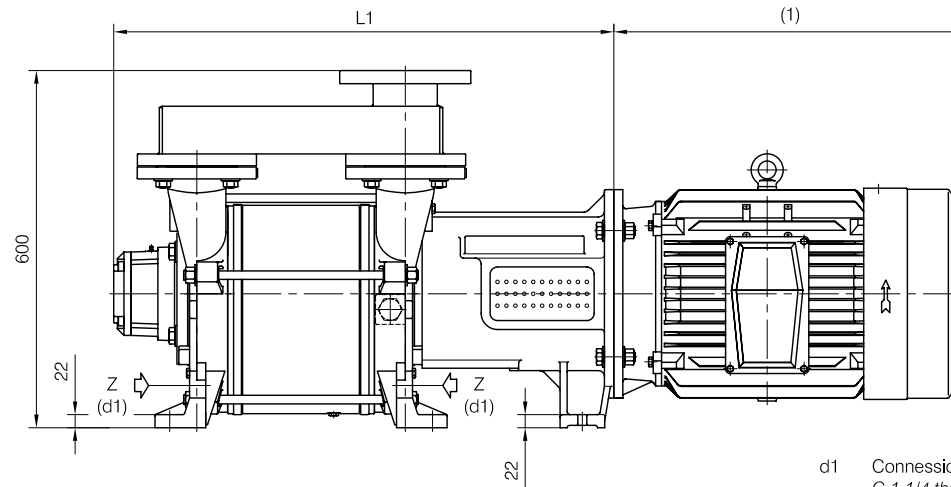




CLOSE-COUPLED construction

Versione **MONOBLOCCO**

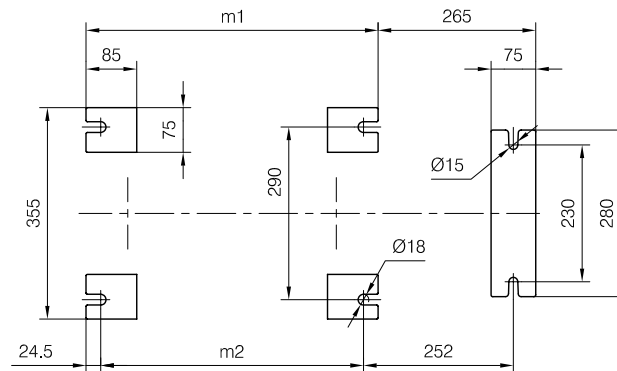
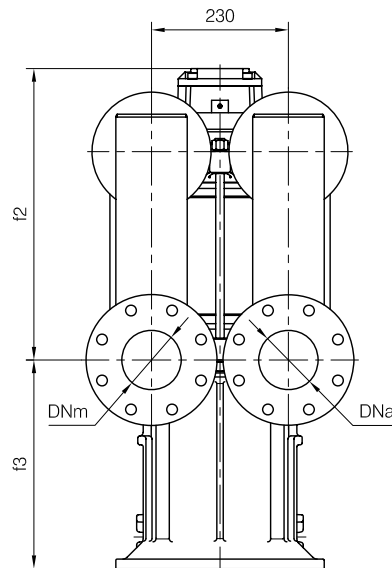
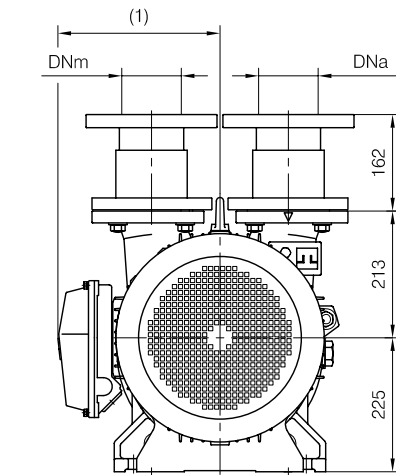


d1 Connessione filettata G 1 1/4 - per ingresso alimentazione
 G 1 1/4 threaded connection - for liquid supply inlet

MOTORI ELETTRICI Electric Motors B5 - 4 poli / poles		
Grandezza Frame size IEC	Giri/min. RPM 1480 50Hz	
	kW	HP
160 L	15	20
180 M	18.5	25
180 L	22	30
200 L	30	40

(1) Dimensioni in funzione della marca del motore installato.
 (1) Dimensions depend on installed motor manufacturer.

Dimensioni costruttive Monoblocco Close-coupled construction dimensions				
POMPA TIPO Pump type	Motore Motor	L1	f3	Peso Weight
TRSC 100-550	160 L	840	351	243
	180 M			
TRSC 100-700	180 M	905	351	273
	180 L			
	200 L	929	375	288

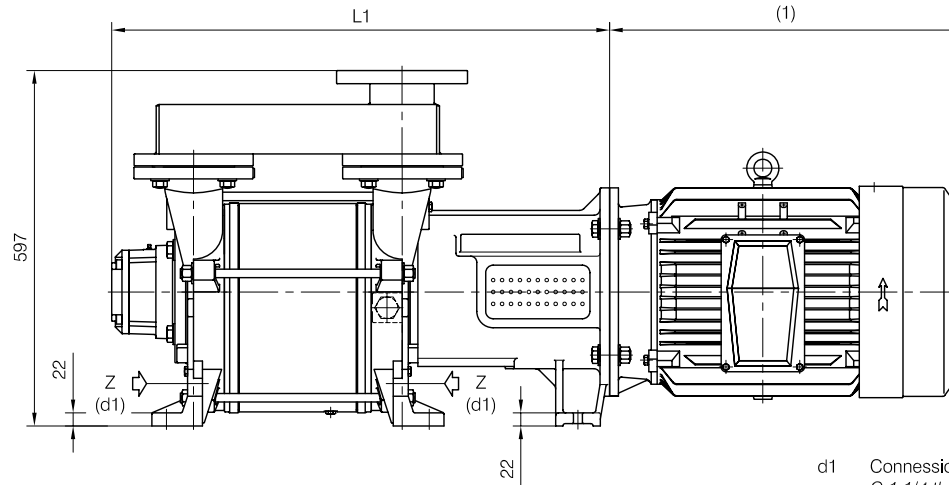


Disegno schematico. Dimensioni in mm con tolleranze secondo EN 735-1995.
 Pesi indicativi in Kg, riferiti a pompe in ghisa escluso motore, non impegnativi.
 Schematic drawing. Dimensions in mm with tolerances according to EN 735-1995 standards.
 Weights in Kgs, referred to pumps in cast iron without motor, not binding.



CLOSE-COUPLED construction

Versione **MONOBLOCCO**

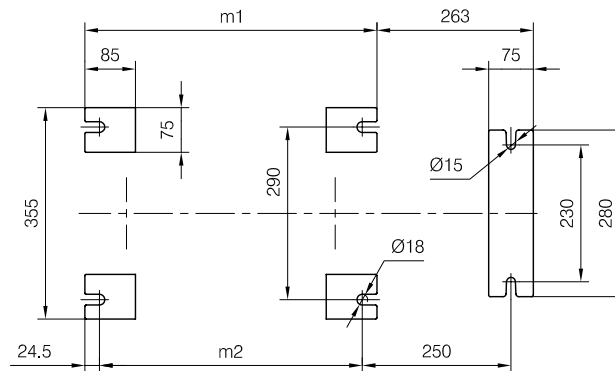
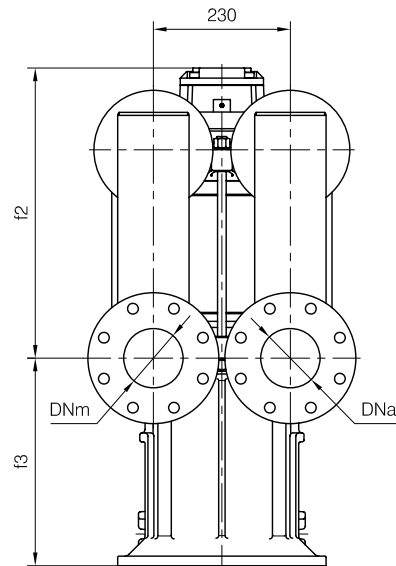
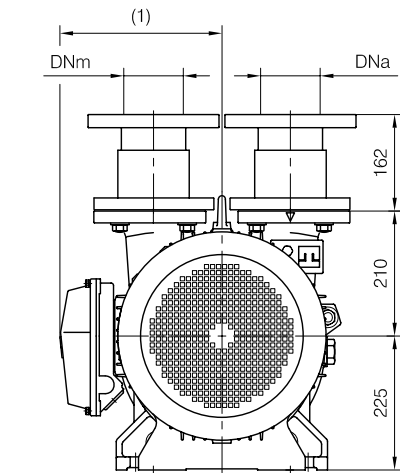


d1 Connessione filettata G 1 1/4 - per ingresso alimentazione
 G 1 1/4 threaded connection - for liquid supply inlet

MOTORI ELETTRICI Electric Motors B5 - 4 poli / poles		
Grandezza Frame size IEC	Giri/min. RPM 1480 50Hz	
	kW	HP
160 L	15	20
180 M	18.5	25
180 L	22	30
200 L	30	40

(1) Dimensioni in funzione della marca del motore installato.
 (1) Dimensions depend on installed motor manufacturer.

Dimensioni costruttive Monoblocco Close-coupled construction dimensions				
POMPA TIPO Pump type	Motore Motor	L1	f3	Peso Weight
TRSC 100-550	160 L	836	349	248
	180 M			
TRSC 100-700	180 M	901	349	278
	180 L			
	200 L	925	373	293



Disegno schematico. Dimensioni in mm con tolleranze secondo EN 735-1995. Pesì indicativi in Kg, non impegnativi.
 Schematic drawing. Dimensions in mm with tolerances according to EN 735-1995 standards. Weights in Kgs, not binding.