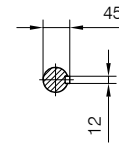
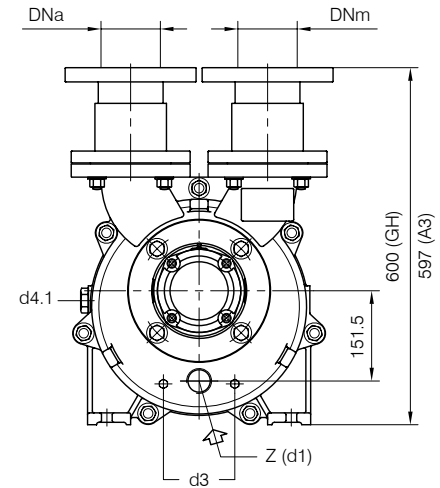
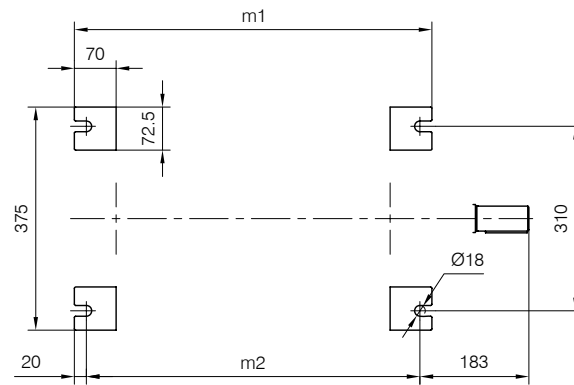
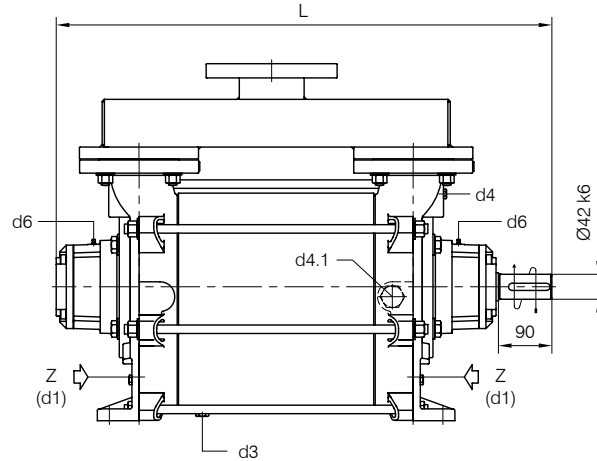




BARESHAFT construction



Versione ad ASSE NUDO



- d1 Connessione filettata G 1 1/4 - per ingresso alimentazione
G 1 1/4 threaded connection - for liquid supply inlet
- d3 Attacco tappato G 1/4 - per scarico corpo pompa
G 1/4 plugged connection - for pump casing drain
- d4 Attacco tappato G 1/4 - per manovuotometro
G 1/4 plugged connection - for manovacuum gauge
- d4.1 Attacco tappato G 1 - connessione ausiliaria per valvola automatica di drenaggio
G 1 plugged connection - auxiliary connection for automatic draining valve
- d6 Connessione ingrassatore - per lubrificazione cuscinetti tipo 6310
Greaser connection - for ball bearings type 6310 lubrication

Nota / Note :

- Lt Quantità di acqua all'asse dell'albero in litri
Water quantity at shaft axis in liters
- Mi Momento di Inerzia Max all'avviamento
Max Moment of Inertia at start-up
- (GH) Pompa in ghisa e sue derivate
Cast iron pumps and derivatives
- (A3) Pompa in acciaio inox e sue derivate
Stainless steel pumps and derivatives

POMPA TIPO Pump type	Dimensioni costruttive Construction dimensions							Peso Weight	Mi kgm ²	Lt
	DNa	DNm	L	f1	f2	m1	m2			
TRSB 100-980	100	100	833	471	362	601	561	250	0.70	22

Disegno schematico. Dimensioni in mm con tolleranze secondo EN 735-1995.
 Pesì indicativi in Kg, riferiti a pompe in ghisa escluso motore, non impegnativi.
 Schematic drawing. Dimensions in mm with tolerances according to EN 735-1995 standards.
 Weights in Kgs, referred to pumps in cast iron without motor, not binding.

FLANGE: Dimensioni secondo UNI 2223 PN10
 FLANGES: Dimensions according to UNI 2223 NP10

