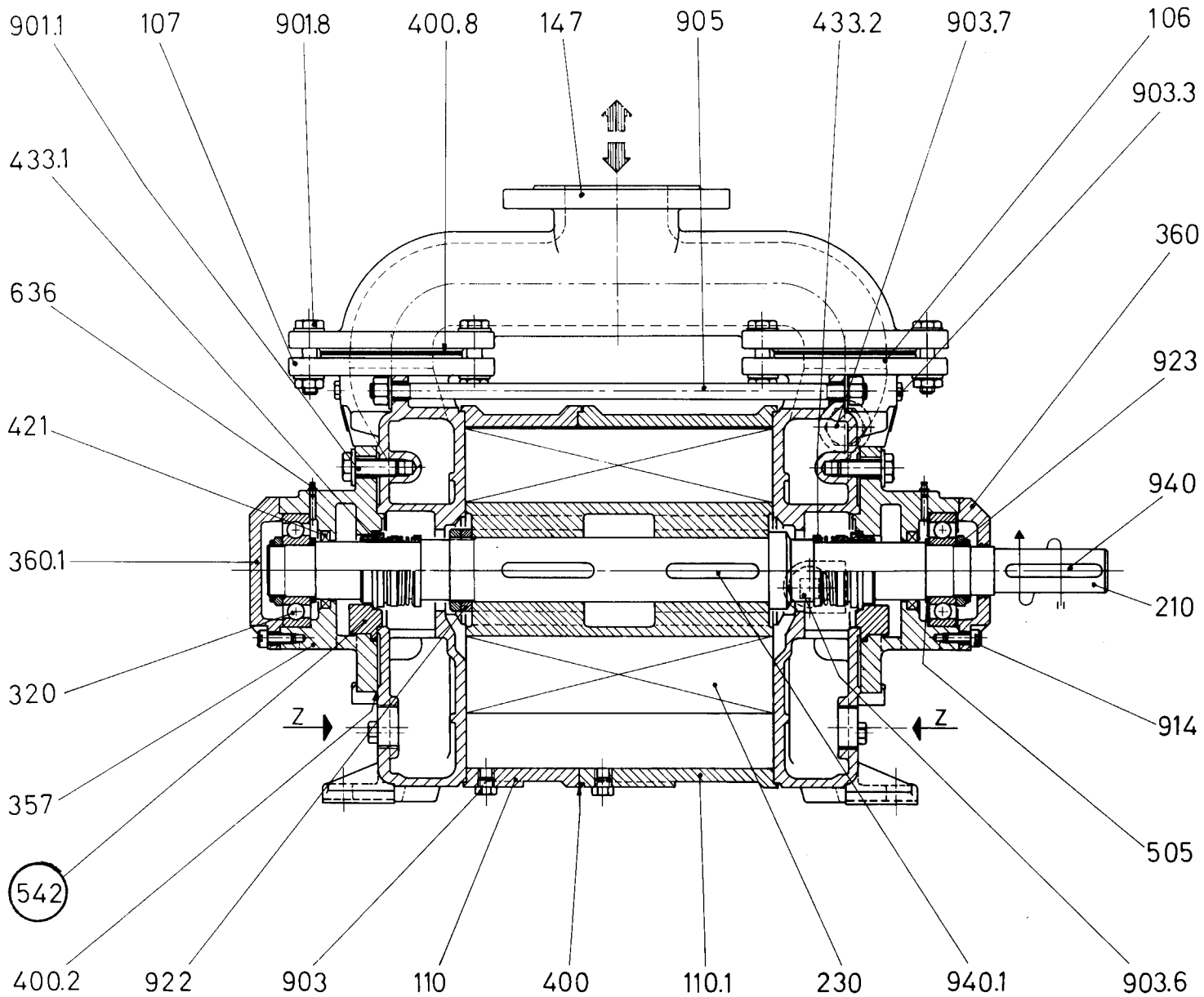
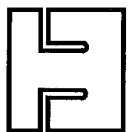


DISEGNO IN SEZIONE / SECTION DRAWING
 Pompe Serie / Pumps Series
TRSB 100-750 & 980/C

pompe tra vailini
 CASTANO PRIMO (MILANO)



○ SOLO PER ESECUZIONE "A3" / Only for "A3" construction

RIF. - Ref:

R.P./C.T.

DATA - Date: MARZO 95 - March 95

SOSTITUISCE - Replaces:
N°: 6080-1.2L1.301.01