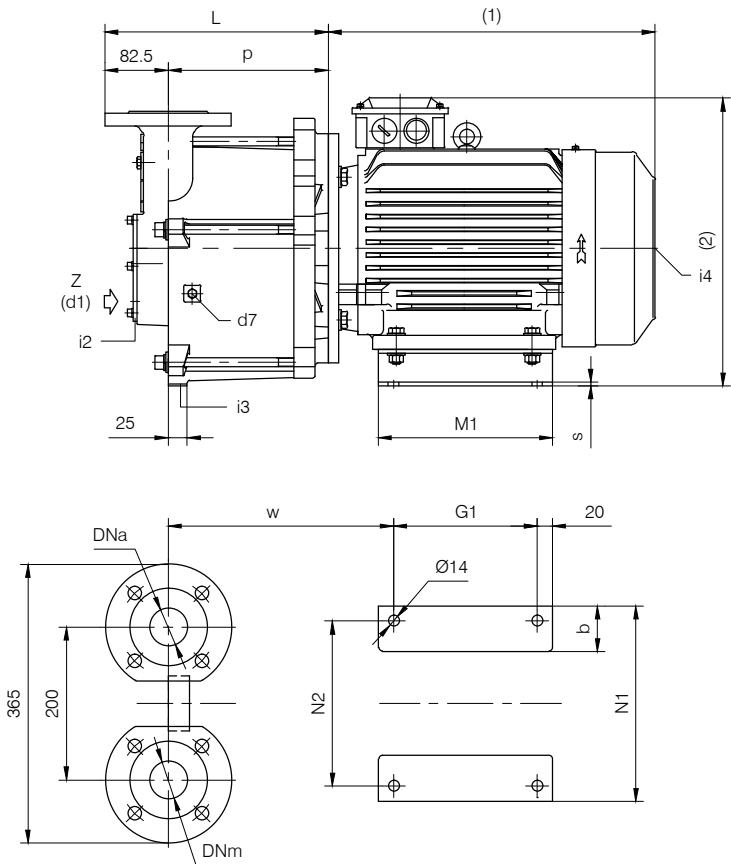


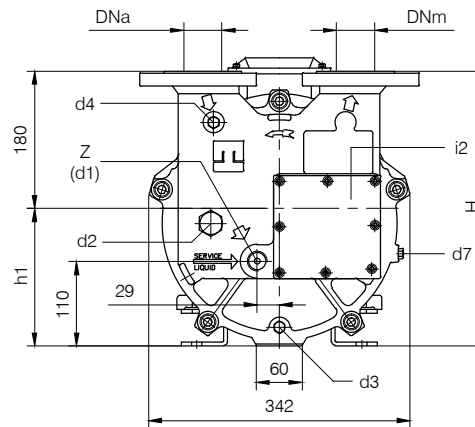
Versione **MONOBLOCCO**

**CLOSE-COUPLED** construction

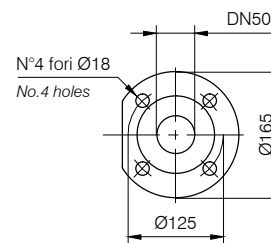


(1-2) Dimensioni in funzione della marca del motore installato.  
 (1-2) Dimensions depend on installed motor manufacturer.

- d1 Connessione filettata G 3/4 - per ingresso alimentazione  
 G 3/4 threaded connection - for liquid supply inlet
- d2 Attacco tappato G 3/4 - connessione ausiliaria  
 G 3/4 plugged connection - auxiliary connection
- d3 Attacco tappato G 1/4 - per scarico corpo pompa  
 G 1/4 plugged connection - for pump casing drain
- d4 Attacco tappato G 1/4 - per manovacuometro  
 G 1/4 plugged connection - for manovacuum gauge
- d7 Attacco tappato G 1/8 - per valvola anticavitazione  
 G 1/8 plugged connection - for anticavitation valve
- i2 Porta di ispezione per valvola per vuoto  
 Vacuum valve inspection opening
- i3 Supporto antivibrante  
 Shock-isolating mounting
- i4 Foro filettato per controllo rotazione albero motore  
 Threaded hole for motor shaft rotation checking



FLANGE: Dimensioni secondo UNI 2223 PN10  
 FLANGES: Dimensions according to UNI 2223 NP10



Disegno schematico. Dimensioni in mm con tolleranze secondo EN 735-1995. Pesì indicativi in Kg, riferiti a pompe in ghisa escluso motore, non impegnativi.  
 Schematic drawing. Dimensions in mm with tolerances according to EN 735-1995 standards. Weights in Kgs, referred to pumps in cast iron without motor, not binding.

Dimensioni costruttive Monoblocco <i>Close-coupled construction dimensions</i>																	
POMPA TIPO <i>Pump type</i>	w	p	L	h1	H	MOTORI ELETTRICI / <i>Electric Motors</i> - IP 55 - V 230 / 400 - 4 poli / <i>poles</i>											
						Grandezza <i>Frame size</i> IEC	Giri/min. <i>RPM</i> 1450 50Hz		G1	M1	s	b	N1	N2	(1)	(2)	Peso <i>Weight</i>
							kW	HP									
TRMB 50-300	295	209.5	292	180	360	132 M	7.5	10	188	228	5	60	256	216	428	375	126

DIMENSIONE DI INGOMBRO / Overall dimensions  
 POMPE PER VUOTO AD ANELLO DI LIQUIDO  
*Liquid ring vacuum pumps*  
 SERIE / Series  
**TRMB 50-300/C**

