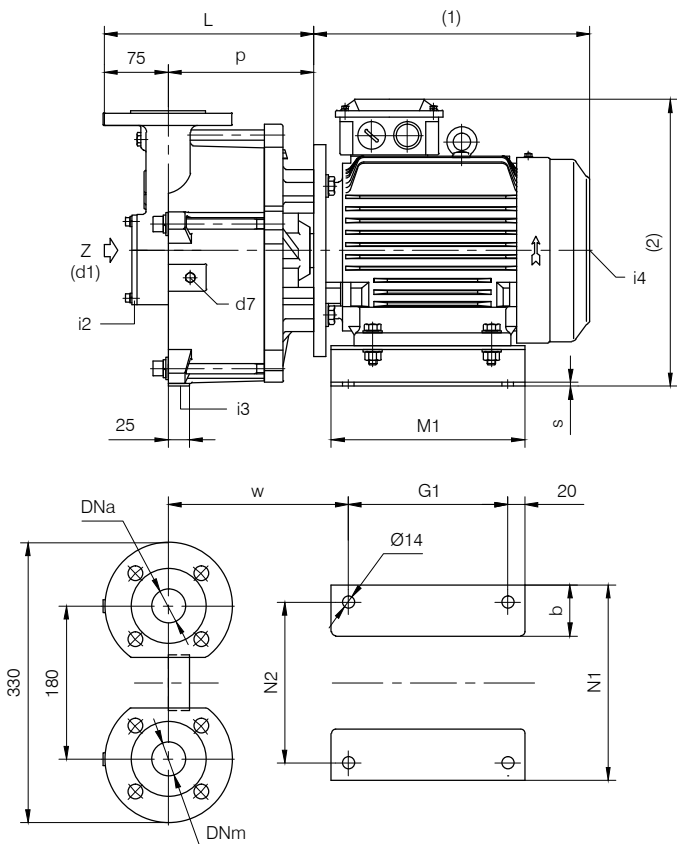


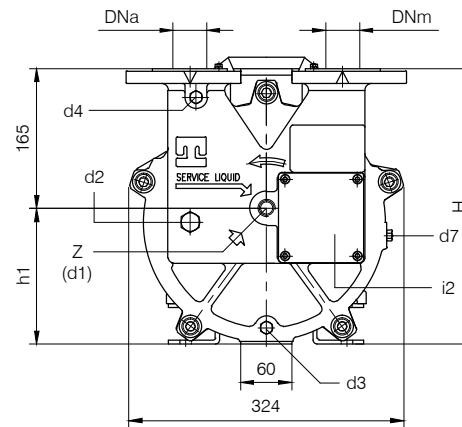
Versione **MONOBLOCCO**

CLOSE-COUPLED construction

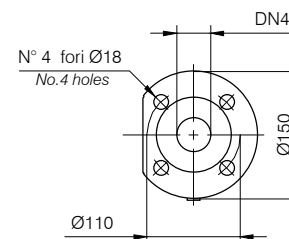


(1-2) Dimensioni in funzione della marca del motore installato.
 (1-2) Dimensions depend on installed motor manufacturer.

- d1 Connessione filettata G 1/2 - per ingresso alimentazione
G 1/2 threaded connection - for liquid supply inlet
- d2 Attacco tappato G 1/2 - connessione ausiliaria
G 1/2 plugged connection - auxiliary connection
- d3 Attacco tappato G 1/4 - per scarico corpo pompa
G 1/4 plugged connection - for pump casing drain
- d4 Attacco tappato G 1/4 - per manovotometro
G 1/4 plugged connection - for manovacuum gauge
- d7 Attacco tappato G 1/8 - per valvola anticavitazione
G 1/8 plugged connection - for anticavitation valve
- i2 Porta di ispezione per valvola per vuoto
Vacuum valve inspection opening
- i3 Supporto antivibrante
Shock-isolating mounting
- i4 Foro filettato per controllo rotazione albero motore
Threaded hole for motor shaft rotation checking



FLANGE: Dimensioni secondo UNI 2223 PN10
 FLANGES: Dimensions according to UNI 2223 NP10



Disegno schematico. Dimensioni in mm con tolleranze secondo EN 735-1995. Pesì indicativi in Kg, riferiti a pompe in ghisa escluso motore, non impegnativi.
 Schematic drawing. Dimensions in mm with tolerances according to EN 735-1995 standards. Weights in Kgs, referred to pumps in cast iron without motor, not binding.

Dimensioni costruttive Monoblocco Close-coupled construction dimensions

POMPA TIPO Pump type	w	p	L	h1	H	MOTORI ELETTRICI / Electric Motors - IP 55 - V 230-400 / 265-460 - 4 poli / poles													
						Grandezza Frame size IEC	Giri/min. RPM 1450 50Hz		Giri/min. RPM 1750 60Hz *		G1	M1	s	b	N1	N2	(1)	(2)	Peso Weight
							kW	HP	kW	HP									
TRMB 40-110	190	147	222	160	325	100 L	3	4	-	-	188	228	5	60	200	160	313	310	66
						112 M	-	-	4.5	6					230	190	343	325	71
TRMB 40-150	210 245	170	245	160	325	112 M	4	5.5	-	-	188	228	5	60	230	190	338	325	76
						132 S	-	-	6.3	8.5					260	300	20	80	256
TRMB 40-200	278	190	265	180	345	132 S	5.5	7.5	-	-	188	228	5	60	256	216	419	375	103
						132 M	-	-	8.6	11.7					256	216	419	375	111

* Per la corretta selezione del motore a 60Hz, consultare il nostro ufficio commerciale. / For the correct selection of the 60Hz motor, please contact our sales office.

DIMENSIONE DI INGOMBRO / Overall dimensions
 POMPE PER VUOTO AD ANELLO DI LIQUIDO
 Liquid ring vacuum pumps
TRMB serie 40 / C
 SERIE / Series



pompetravaini s.p.a.
 CASTANO PRIMO (MILANO)