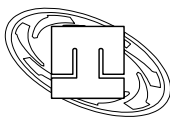


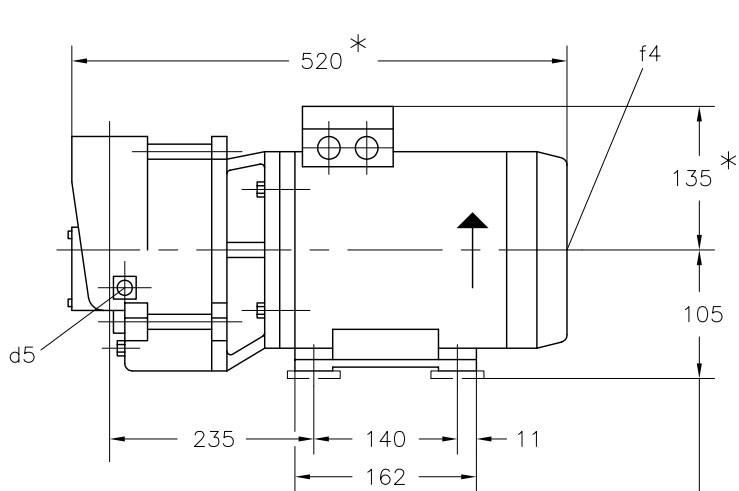
DIMENSIONI D'INGOMBRO  
Overall dimensions  
POMPA PER VUOTO AD ANELLO DI LIQUIDO  
Liquid ring vacuum pump  
TIPO  
Type

TRMB 32-75

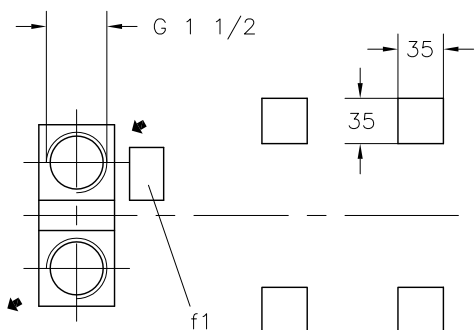
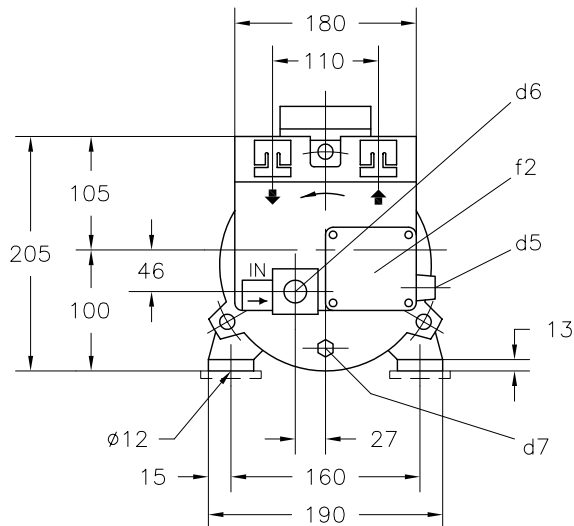


pompetravaini S.p.A.

CASTANO PRIMO (MILANO)



QUOTA MINIMA DI INSTALLAZIONE  
Minimum installation dimension



d5 = G 1/8 - ATTACCO PER VALVOLA ANTICAVITAZIONE  
Anticavitation valve connection

d6 = G 3/8 - ATTACCO PER INGRESSO ALIMENTAZIONE  
Liquid supply inlet connection

d7 = G 1/8 - ATTACCO PER SCARICO  
Drain connection

f1 = TARGHETTA IDENTIFICAZIONE POMPA  
Pump identification plate

f2 = PORTA DI ISPEZIONE VALVOLA PER VUOTO  
Vacuum valve inspection opening

f4 = FORO FILETTATO PER CONTROLLO ROTAZIONE ALBERO MOTORE  
Threaded hole for motor shaft rotation checking

MOTORE A 2 POLI - IP 55 2 Poles motor - IP 55 V. 220-240/380-415			PESO Weight *
TIPO / Type	KW	Hz	
100 L	3	50	37
100 L	4	60	41,5

\* DIMENSIONI E PESI INDICATIVI IN FUNZIONE DELLA MARCA DEL MOTORE INSTALLATO  
Not binding dimensions and weights according to installed motor make

DISEGNO SCHEMATICO - DIMENSIONI IN MM. E PESI IN KG., RIFERITI ALL'ESECUZIONE "GH", NON IMPEGNATIVI  
Schematic drawing - Dimensions in mm. and weights in kgs., referred to "GH" construction, not binding

RIF.-Ref.: F.P./C.T.

SOSTITUISCE-Replaces: 7103.1L7.201.02

DATA-Date: APRILE 95 - April 95

N°: 7103.1L7.201.03