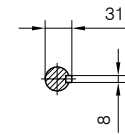
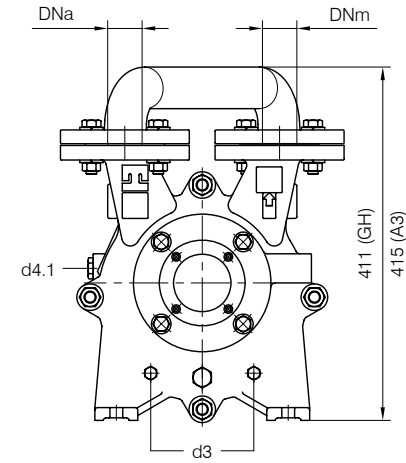
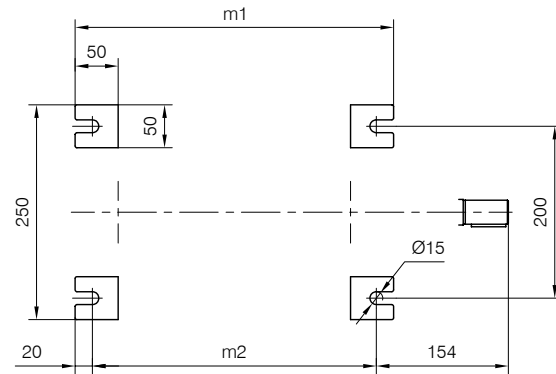
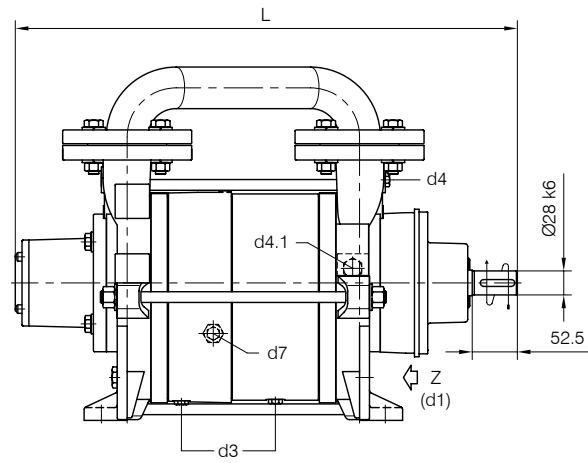




BARESHAFT construction



Versione ad **ASSE NUDO**



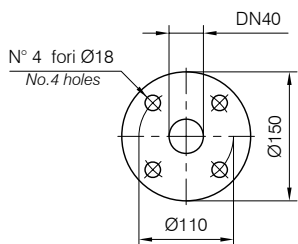
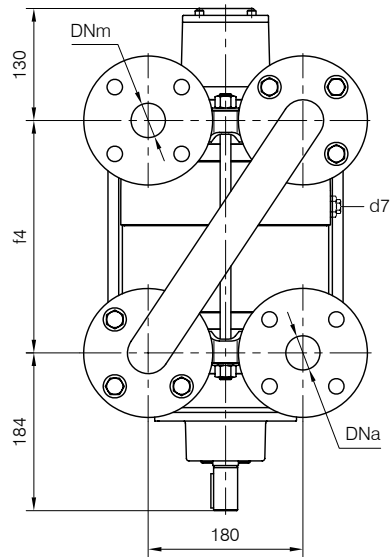
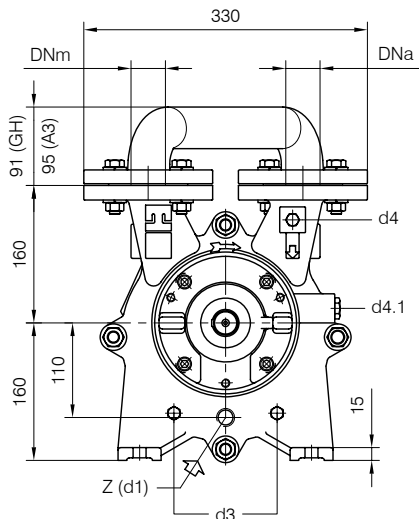
- d1 Connessione filettata G 1/2 - per ingresso alimentazione
G 1/2 threaded connection - for liquid supply inlet
- d3 Attacco tappato G 1/4 - per scarico corpo pompa
G 1/4 plugged connection - for pump casing drain
- d4 Attacco tappato G 1/4 - per manovotometro
G 1/4 plugged connection - for manovacuum gauge
- d4.1 Attacco tappato G 1/2 - connessione ausiliaria per valvola automatica di drenaggio
G 1/2 plugged connection - auxiliary connection for automatic draining valve
- d7 Attacco tappato G 1/4 - per valvola anticavitazione
G 1/4 plugged connection - for anticavitation valve

Nota / Note :

- Lt Quantità di acqua all'asse dell'albero in litri
Water quantity at shaft axis in liters
- Mi Momento di Inerzia Max all'avviamento
Max Moment of Inertia at start-up
- (GH) Pompa in ghisa e sue derivate
Cast iron pumps and derivatives
- (A3) Pompa in acciaio inox e sue derivate
Stainless steel pumps and derivatives

POMPA TIPO Pump type	Dimensioni costruttive Construction dimensions						Peso Weight	Mi kgm ²	Lt
	DNa	DNm	L	f4	m1	m2			
TRHC 40-140	40	40	584	270	370	330	79	0.06	5
TRHC 40-190	40	40	654	340	440	400	87	0.09	7

Disegno schematico. Dimensioni in mm con tolleranze secondo EN 735-1995.
 Pesì indicativi in Kg, riferiti a pompe in ghisa escluso motore, non impegnativi.
 Schematic drawing. Dimensions in mm with tolerances according to EN 735-1995 standards.
 Weights in Kgs, referred to pumps in cast iron without motor, not binding.



FLANGE: Dimensioni secondo UNI 2223 PN10
 FLANGES: Dimensions according to UNI 2223 NP10