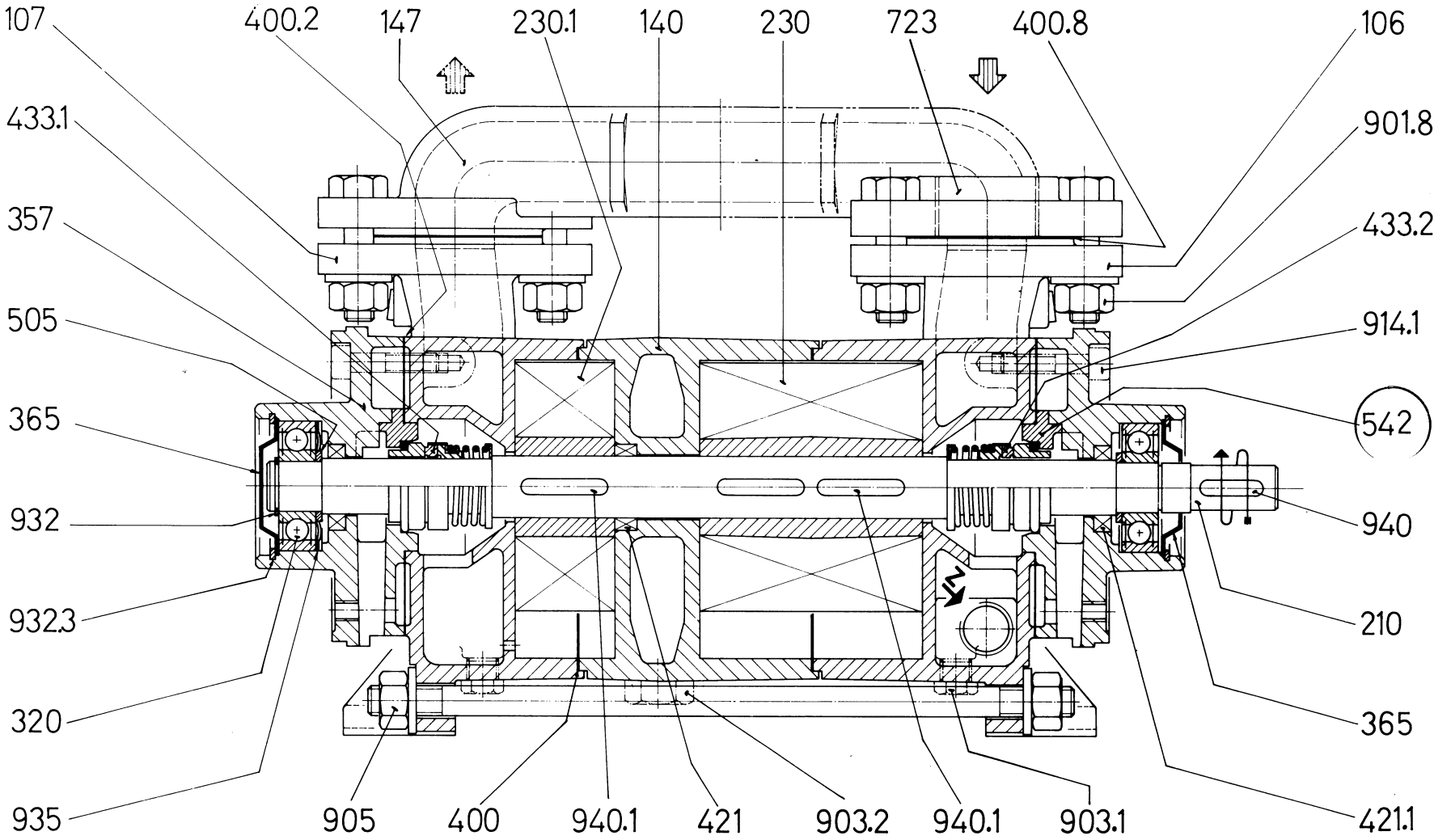
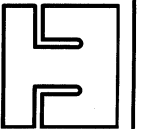


**TRHE 32-60/C**

**pompaetravaini**  
 CASTANO PRIMO (MILANO)



○ SOLO PER ESECUZIONE "A3" / Only for "A3" construction

RIF. - Ref.: R.P./C.T.  
 DATA - Date: Giugno 95 - June 95

SOSTITUISCE - Replaces:  
 N°: 6516.5L1.301.01