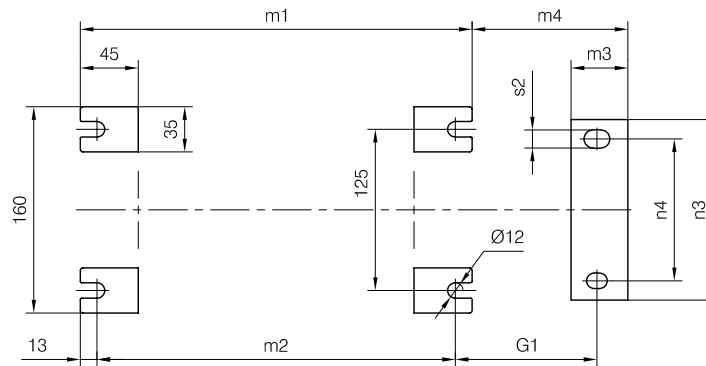
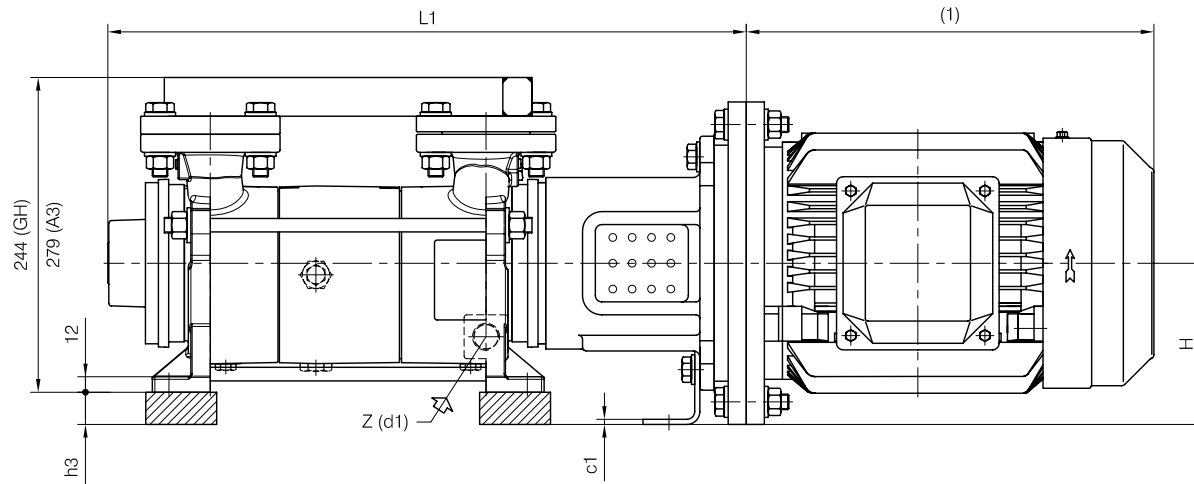
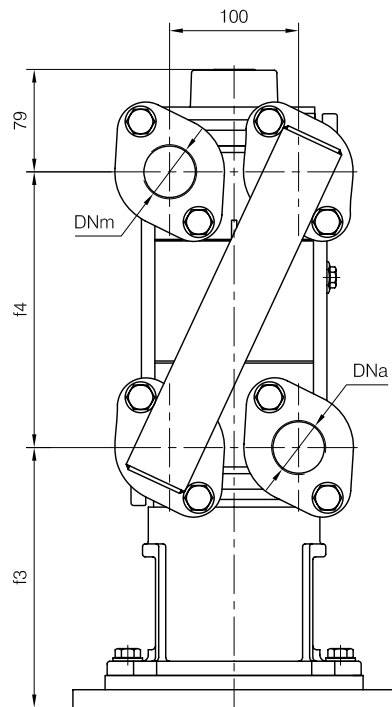
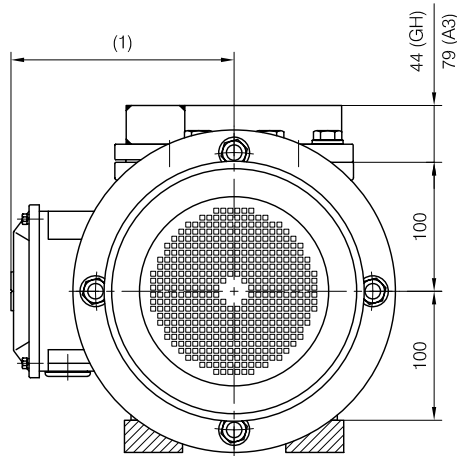




Versione **MONOBLOCCO**

**CLOSE-COUPLED** construction



d1 Connessione filettata G 1/2 - per ingresso alimentazione  
 G 1/2 threaded connection - for liquid supply inlet

MOTORI ELETTRICI Electric Motors B5 - 2 poli / poles		
Grandezza Frame size IEC	Giri/min. RPM 2900 50Hz	
	kW	HP
90 L	2.2	3
100 L	3	4
112 M	4	5.5

Nota / Note :

h3 Spessori per allineamento motore-pompa esclusi da fornitura.  
 Raising pads motor-pump alignment are not supplied by Pompetravaini.

(1) Dimensioni in funzione della marca del motore installato.  
 (1) Dimensions depend on installed motor manufacturer.

POMPA TIPO Pump type	Motore Motor	Dimensioni costruttive Monoblocco Close-coupled construction dimensions											Peso Weight
		L1	f3	G1	m3	m4	n3	n4	c1	s2	h3	H	
TRHE 32-60	90 L	470	177	114	33	121	120	90	3	12	-	100	32
	100 L	495	202	110	44	121	140	110	4	14	25	125	36
	112 M												

Disegno schematico. Dimensioni in mm con tolleranze secondo EN 735-1995. Pesì indicativi in Kg, riferiti a pompe in ghisa escluso motore, non impegnativi.  
 Schematic drawing. Dimensions in mm with tolerances according to EN 735-1995 standards. Weights in Kgs, referred to pumps in cast iron without motor, not binding.