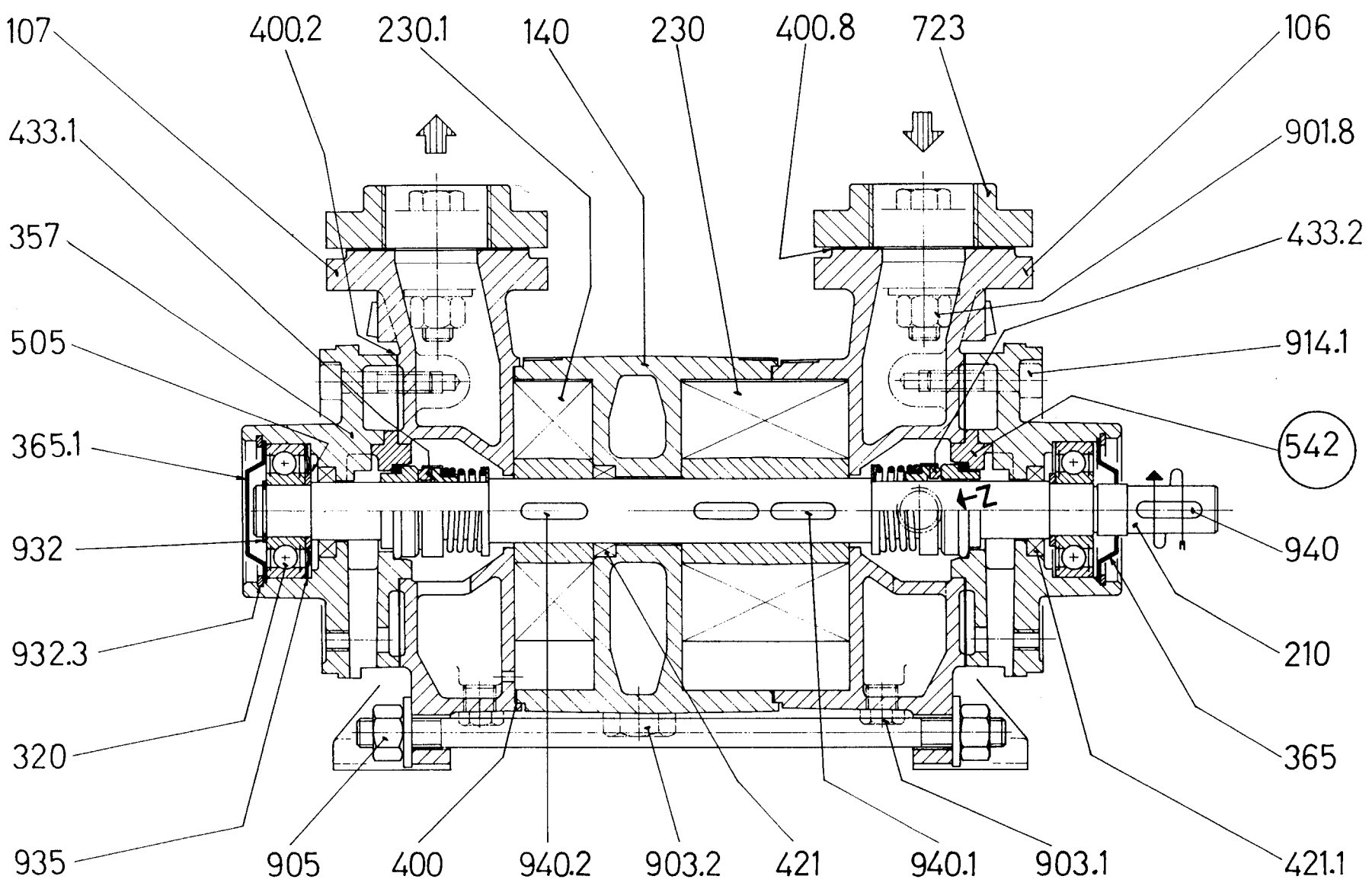


DISEGNO IN SEZIONE / SECTION DRAWING
 Pompe Serie / Pumps Series

TRHE 32-20 & 45/C

pompetravaini
 CASTANO PRIMO (MILANO)



○ SOLO PER ESECUZIONE "A3" / Only for "A3" construction

RIF. - Ref.: R.P./C.T.
 DATA - Date: Luglio 97 - July 97
 SOSTITUISCE - Replaces: N°: 6514-5.5L1.301.01

SECONDA