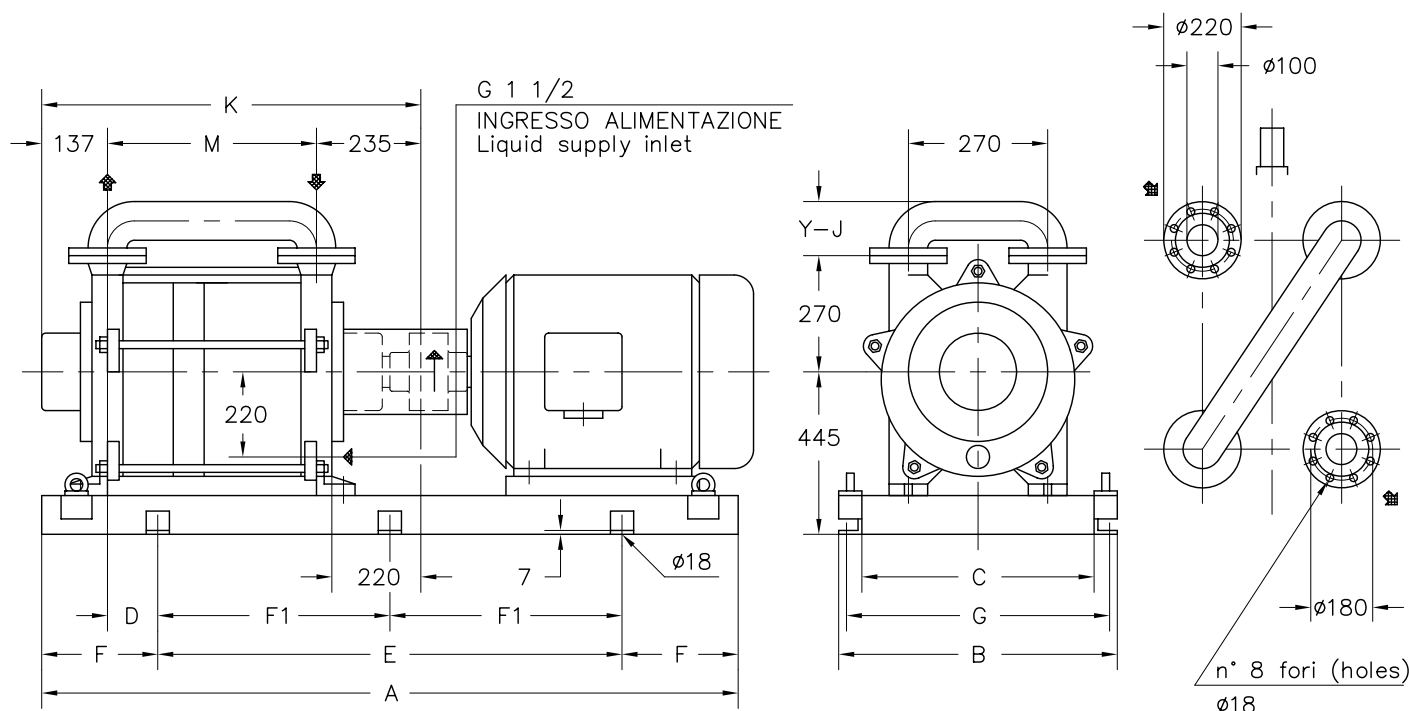


Versione **ACCOPIATA (BASE-GIUNTO)**
COUPLED construction (BASEPLATE-COUPLING)



Y = Dimensione valida per pompe in Ghisa (GH)
 Dimension valid for pumps in Cast Iron (GH) construction
 J = Dimensione valida per pompe in Acc. Inox AISI 316 (A3)
 Dimension valid for pumps in S.S. AISI 316 (A3) construction

POMPA TIPO Pump type	MOTORE A 6 POLI 6 Poles Motor UNEL-MEC-B3		BASE Base-plate N°	POMPA Pump												PESO Weight ①
	TIPO/Type	KW		A	B	C	D	E	F	F1	G	K	M	Y	J	
TRHE 100-870/C	225 M	30	034	1700	590	450	90	1100	300	-	540	918	546			574
	250 M	37	042	1800	640	500	80	1400	200	700	590					572
	280 S	45					0									584
	280 M	55														652
TRHE 100-1260/C	250 M	37	039	2150	680	540	40	1600	275	800	630	1068	696	207	225	657
	280 S	45														657
	280 M	55														
TRHE 100-1600/C	250 M	37				150						1168	796			690
	280 S	45														
	280 M	55														

FLANGE SECONDO UNI 2223 PN 10
 Flanges according to UNI 2223 NP 10

① PESO ESCLUSO MOTORE
 Weight without motor

DISEGNO SCHEMATICO - DIMENSIONI IN MM. CON TOLLERANZE SECONDO EN 735-1995 E PESI IN KG. NON IMPEGNATIVI
 Schematic drawing - Dimensions in mm. with tolerances according to EN 735-1995 and weights in kgs. not binding