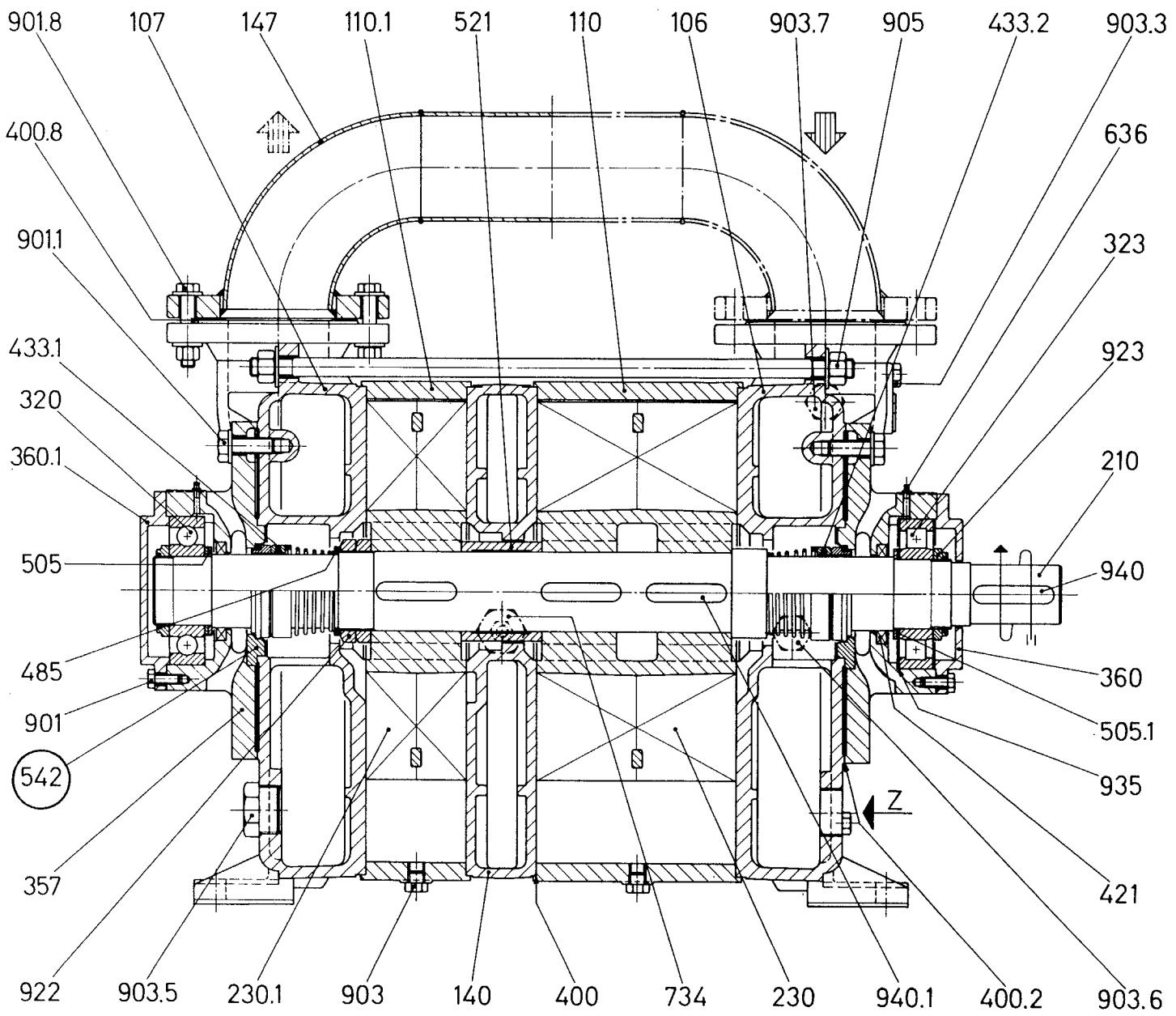


DISEGNO IN SEZIONE / SECTION DRAWING  
Pompe Serie / Pumps Series

**TRHE 100-870/C**

**pompe travaini**  
CASTANO PRIMO (MILANO)



○ SOLO PER ESECUZIONE "A3" / Only for "A3" construction

RIF. - Ref.: R.P./C.T.  
DATA - Date: MARZO 95 - March 95  
SOSTITUISCE - Replaces: 6580-1-2.5L1.301.01  
N°: 6580-1-2.5L1.301.02

Scienze