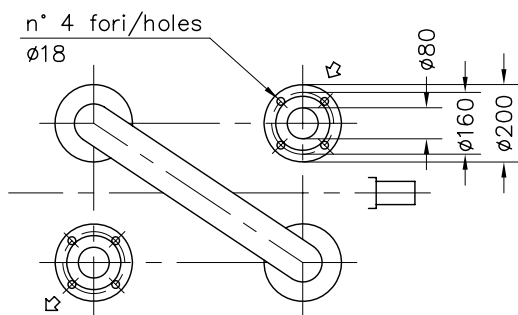
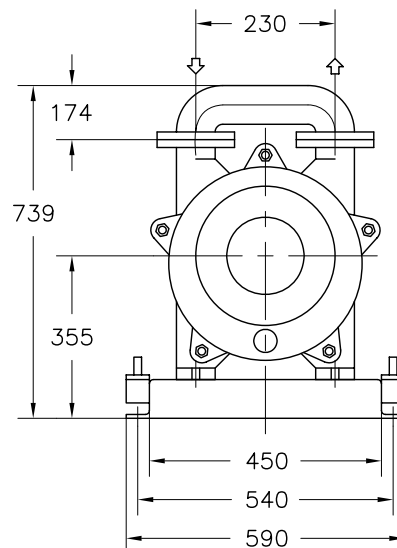
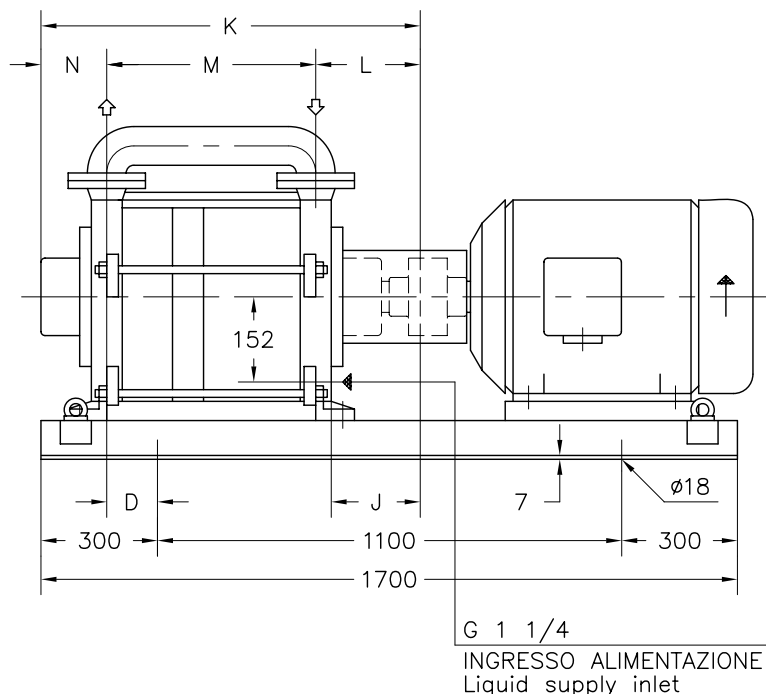


Versione ad **ACCOPIATA (BASE-GIUNTO)**  
**COUPLED construction (BASEPLATE-COUPLING)**



FLANGE SECONDO UNI 2223 PN 10  
 Flanges according to UNI 2223 NP 10

① PESO ESCLUSO MOTORE  
 Weight without motor

POMPA TIPO Pump type	MOTORE A 4 POLI 4 Poles Motor UNEL-MEC-B3	BASE Base-plate	ESECUZ. CON TENUTA MECCANICA Mechanical seal construction							ESECUZ. CON TENUTA A BADERNA Packing seal construction						
			POMPA Pump							PESO Weight ①	POMPA Pump					
	TIPO/Type	KW	N°	D	J	K	L	M	N		D	J	K	L	M	N
TRHC 80-600	160 L	15	034	3	221	847	233	475	139	10	343	1090	355	260	390	
	180 M	18,5								50						397
	180 L	22														
	200 L	30														
TRHC 80-750	180 L	22	93	932	560	372	560	370	150	1175	560	397				
	200 L	30							170				412			
	225 S	37														
	225 M	45														

DISEGNO SCHEMATICO - DIMENSIONI IN MM. CON TOLLERANZE SECONDO EN 735-1995 E PESI IN KG. NON IMPEGNATIVI  
 Schematic drawing - Dimensions in mm. with tolerances according to EN 735-1995 and weights in kgs. not binding