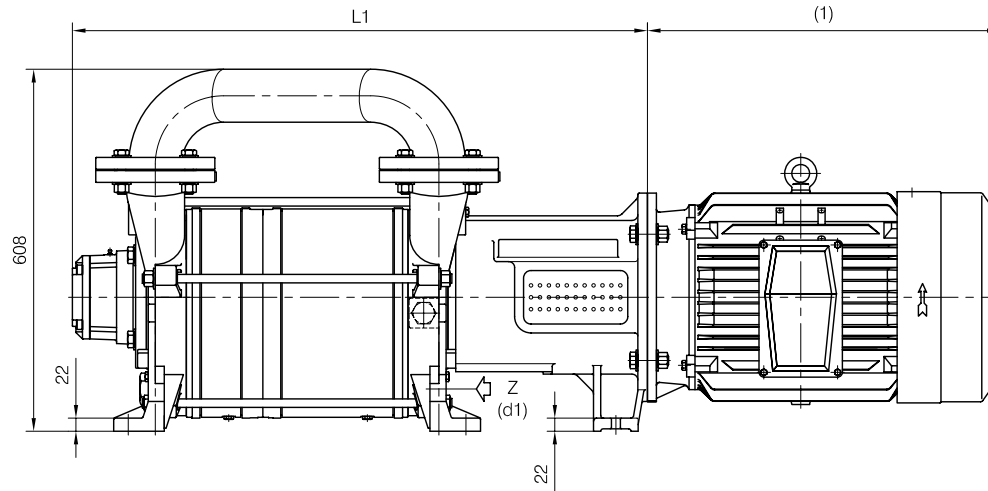
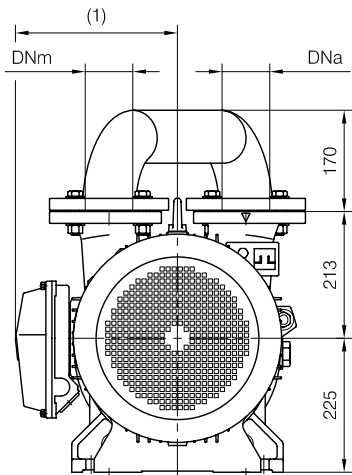


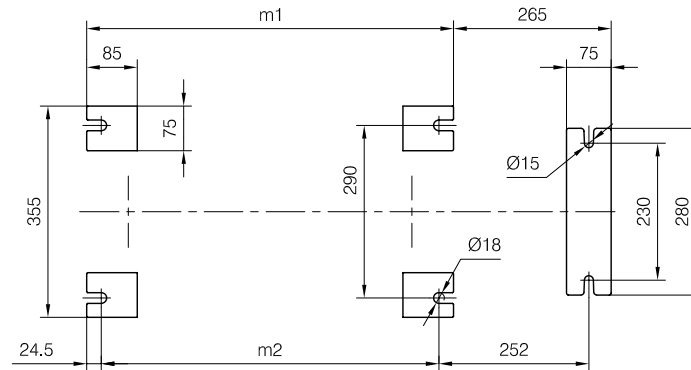
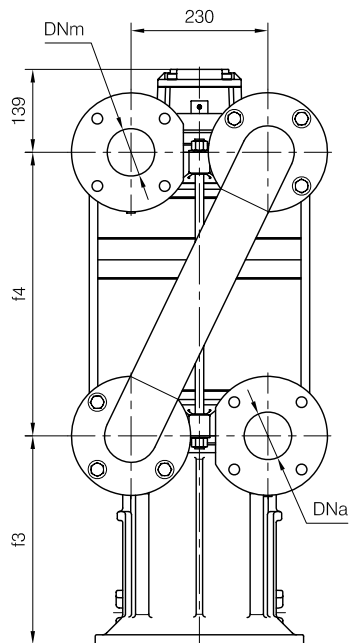


Versione **MONOBLOCCO**

CLOSE-COUPLED construction



d1 Connessione filettata G 1 1/4 - per ingresso alimentazione
 G 1 1/4 threaded connection - for liquid supply inlet



MOTORI ELETTRICI Electric Motors B5 - 4 poli / poles		
Grandezza Frame size IEC	Giri/min. RPM 1480 50Hz	
	kW	HP
180 M	18.5	25
180 L	22	30
200 L	30	40

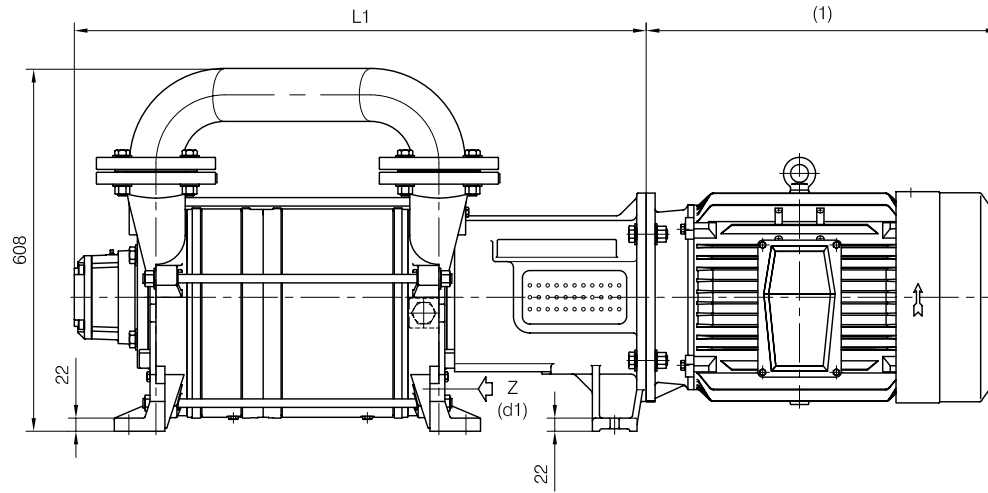
(1) Dimensioni in funzione della marca del motore installato.
 (1) Dimensions depend on installed motor manufacturer.

Dimensioni costruttive Monoblocco Close-coupled construction dimensions				
POMPA TIPO Pump type	Motore Motor	L1	f3	Peso Weight
TRHC 80-600	180 M	965	350	263
	180 L			
TRHC 80-750	180 L	1050	350	283
	200 L	1074	374	298

Disegno schematico. Dimensioni in mm con tolleranze secondo EN 735-1995.
 Pesì indicativi in Kg, riferiti a pompe in ghisa escluso motore, non impegnativi.
 Schematic drawing. Dimensions in mm with tolerances according to EN 735-1995 standards.
 Weights in Kgs, referred to pumps in cast iron without motor, not binding.



CLOSE-COUPLED construction



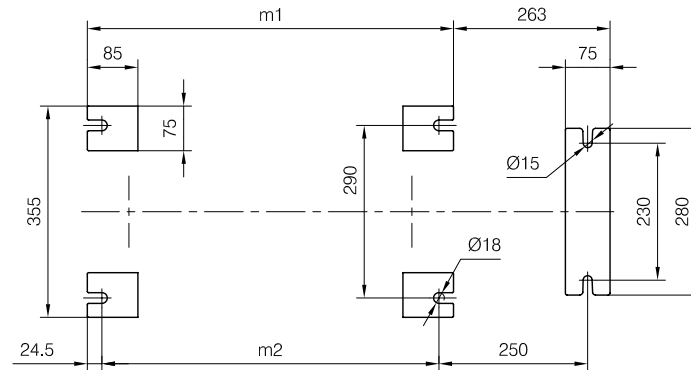
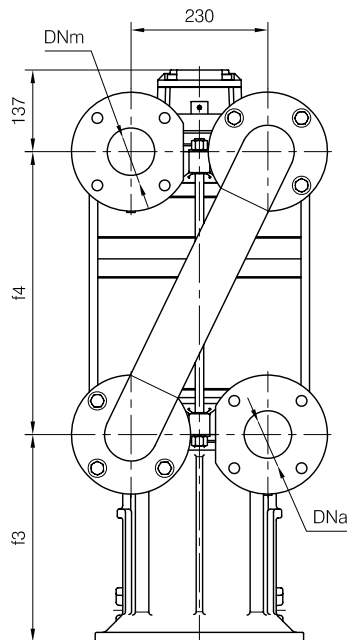
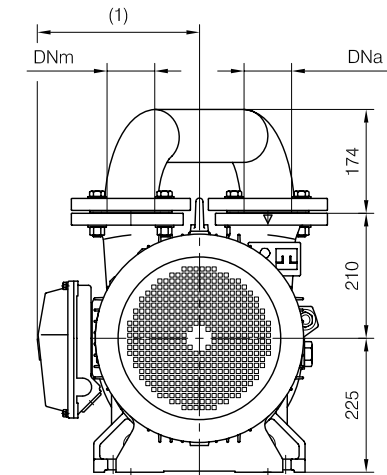
d1 Connessione filettata G 1 1/4 - per ingresso alimentazione
 G 1 1/4 threaded connection - for liquid supply inlet

MOTORI ELETTRICI Electric Motors B5 - 4 poli / poles		
Grandezza Frame size IEC	Giri/min. RPM 1480 50Hz	
	kW	HP
180 M	18.5	25
180 L	22	30
200 L	30	40

(1) Dimensioni in funzione della marca del motore installato.
 (1) Dimensions depend on installed motor manufacturer.

Dimensioni costruttive Monoblocco Close-coupled construction dimensions				
POMPA TIPO Pump type	Motore Motor	L1	f3	Peso Weight
TRHC 80-600	180 M	960	348	268
	180 L			
TRHC 80-750	180 L	1045	348	288
	200 L	1069	372	303

Versione MONOBLOCCO



Disegno schematico. Dimensioni in mm con tolleranze secondo EN 735-1995. Pesì indicativi in Kg, non impegnativi.
 Schematic drawing. Dimensions in mm with tolerances according to EN 735-1995 standards. Weights in Kgs, not binding.