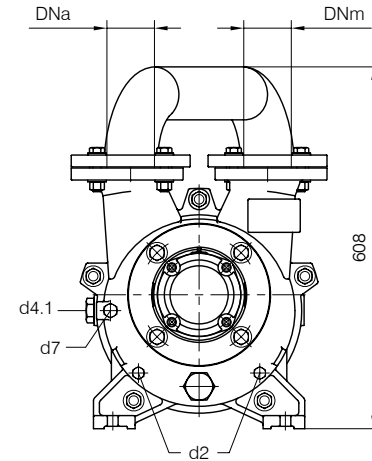
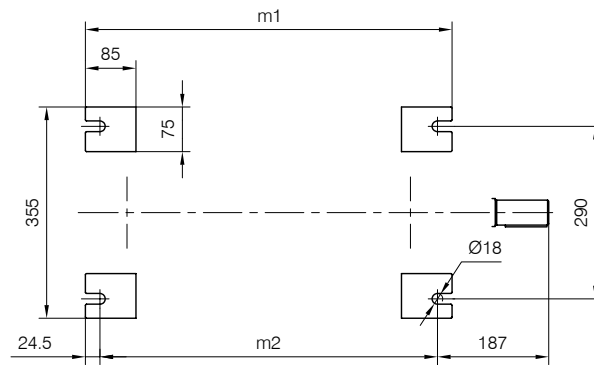
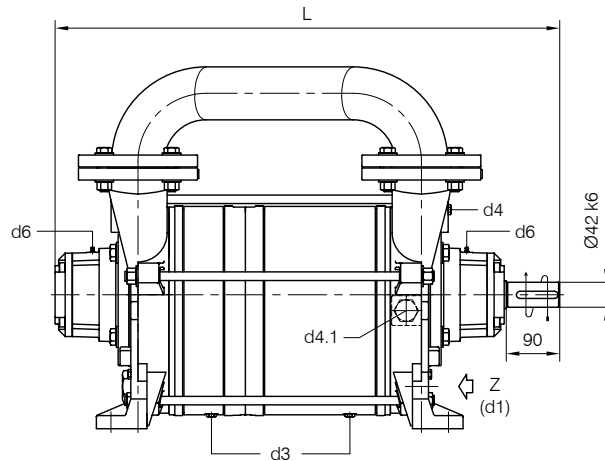




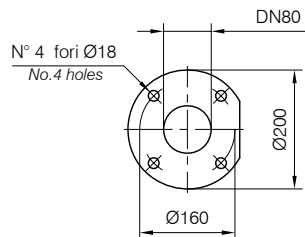
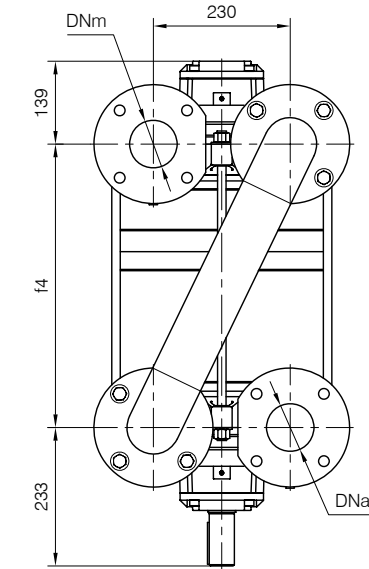
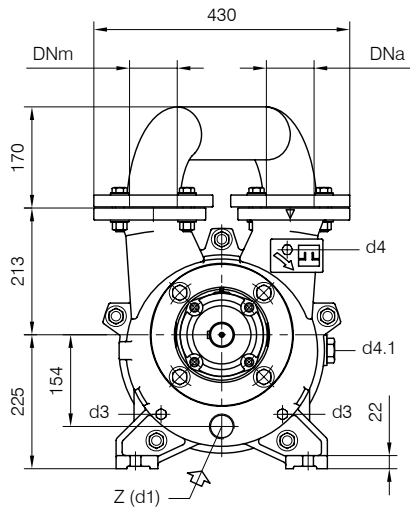
BARESHAFT construction



Versione ad ASSE NUDO



- d1 Connessione filettata G 1 1/4 - per ingresso alimentazione
G 1 1/4 threaded connection - for liquid supply inlet
- d2 Attacco tappato G 3/8 - per scarico corpo pompa
G 3/8 plugged connection - for pump casing drain
- d3 Attacco tappato G 1/4 - per scarico corpo pompa
G 1/4 plugged connection - for pump casing drain
- d4 Attacco tappato G 1/4 - per manovuotometro
G 1/4 plugged connection - for manovacuum gauge
- d4.1 Attacco tappato G 1 - connessione ausiliaria per valvola automatica di drenaggio
G 1 plugged connection - auxiliary connection for automatic draining valve
- d6 Connessione ingrassatore - per lubrificazione cuscinetti tipo 6310
Greaser connection - for ball bearings type 6310 lubrication
- d7 Attacco tappato G 3/8 - per valvola anticavitazione
G 3/8 plugged connection - for anticavitation valve



FLANGE: Dimensioni secondo UNI 2223 PN10
 FLANGES: Dimensions according to UNI 2223 NP10

Nota / Note :

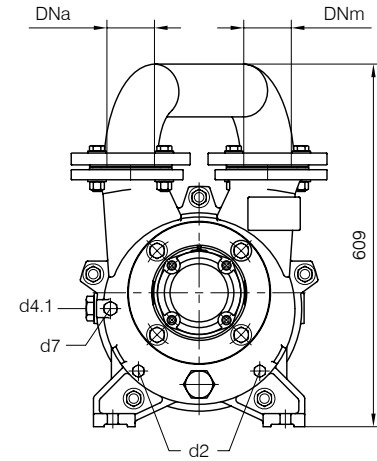
- Lt Quantità di acqua all'asse dell'albero in litri
Water quantity at shaft axis in liters
- Mi Momento di Inerzia Max all'avviamento
Max Moment of Inertia at start-up

POMPA TIPO Pump type	Dimensioni costruttive Construction dimensions						Peso Weight	Mi kgm ²	Lt
	DNa	DNm	L	f4	m1	m2			
TRHC 80-600	80	80	848	476	616	567	220	0.5	20
TRHC 80-750	80	80	933	561	701	652	240	0.6	24

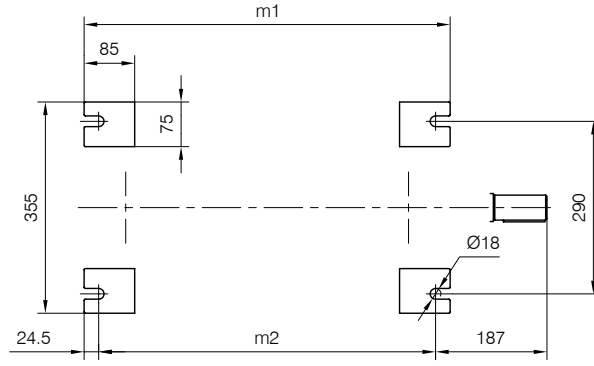
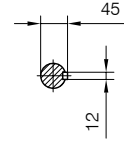
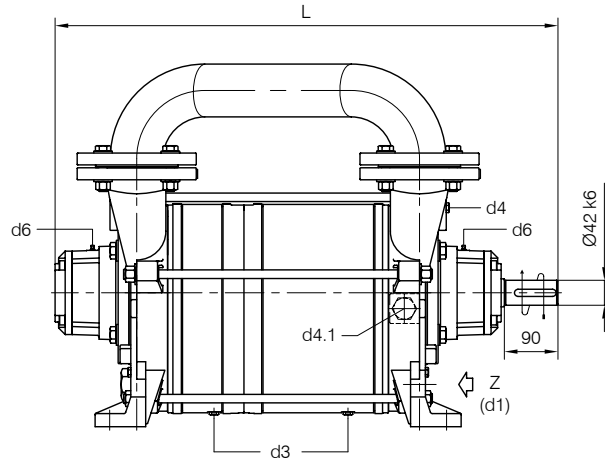
Disegno schematico. Dimensioni in mm con tolleranze secondo EN 735-1995.
 Pesì indicativi in Kg, riferiti a pompe in ghisa escluso motore, non impegnativi.
 Schematic drawing. Dimensions in mm with tolerances according to EN 735-1995 standards.
 Weights in Kgs, referred to pumps in cast iron without motor, not binding.



BARESHAF construction



Versione ad **ASSE NUDO**

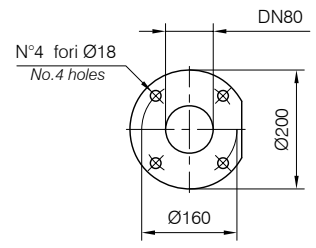
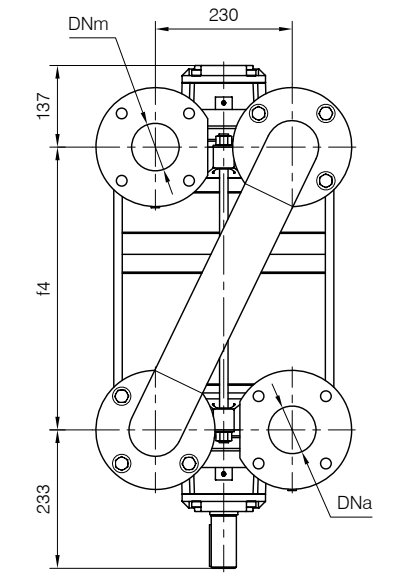
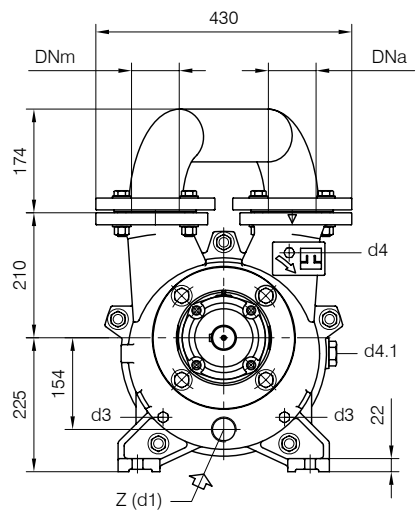


- d1 Connessione filettata G 1 1/4 - per ingresso alimentazione
G 1 1/4 threaded connection - for liquid supply inlet
- d2 Attacco tappato G 3/8 - per scarico corpo pompa
G 3/8 plugged connection - for pump casing drain
- d3 Attacco tappato G 1/4 - per scarico corpo pompa
G 1/4 plugged connection - for pump casing drain
- d4 Attacco tappato G 1/4 - per manovuoometro
G 1/4 plugged connection - for manovacuuum gauge
- d4.1 Attacco tappato G 1 - connessione ausiliaria per valvola automatica di drenaggio
G 1 plugged connection - auxiliary connection for automatic draining valve
- d6 Connessione ingrassatore - per lubrificazione cuscinetti tipo 6310
Greaser connection - for ball bearings type 6310 lubrication
- d7 Attacco tappato G 3/8 - per valvola anticavitazione
G 3/8 plugged connection - for anticavitation valve

Nota / Note :
 Lt Quantità di acqua all'asse dell'albero in litri
 Water quantity at shaft axis in liters
 Mi Momento di Inerzia Max all'avviamento
 Max Moment of Inertia at start-up

POMPA TIPO Pump type	Dimensioni costruttive Construction dimensions						Peso Weight	Mi kgm ²	Lt
	DNa	DNm	L	f4	m1	m2			
TRHC 80-600	80	80	845	475	615	566	225	0.5	20
TRHC 80-750	80	80	930	560	700	651	245	0.6	24

Disegno schematico. Dimensioni in mm con tolleranze secondo EN 735-1995. Pesì indicativi in Kg, non impegnativi.
 Schematic drawing. Dimensions in mm with tolerances according to EN 735-1995 standards. Weights in Kgs, not binding.



FLANGE: Dimensioni secondo UNI 2223 PN10
 FLANGES: Dimensions according to UNI 2223 NP10