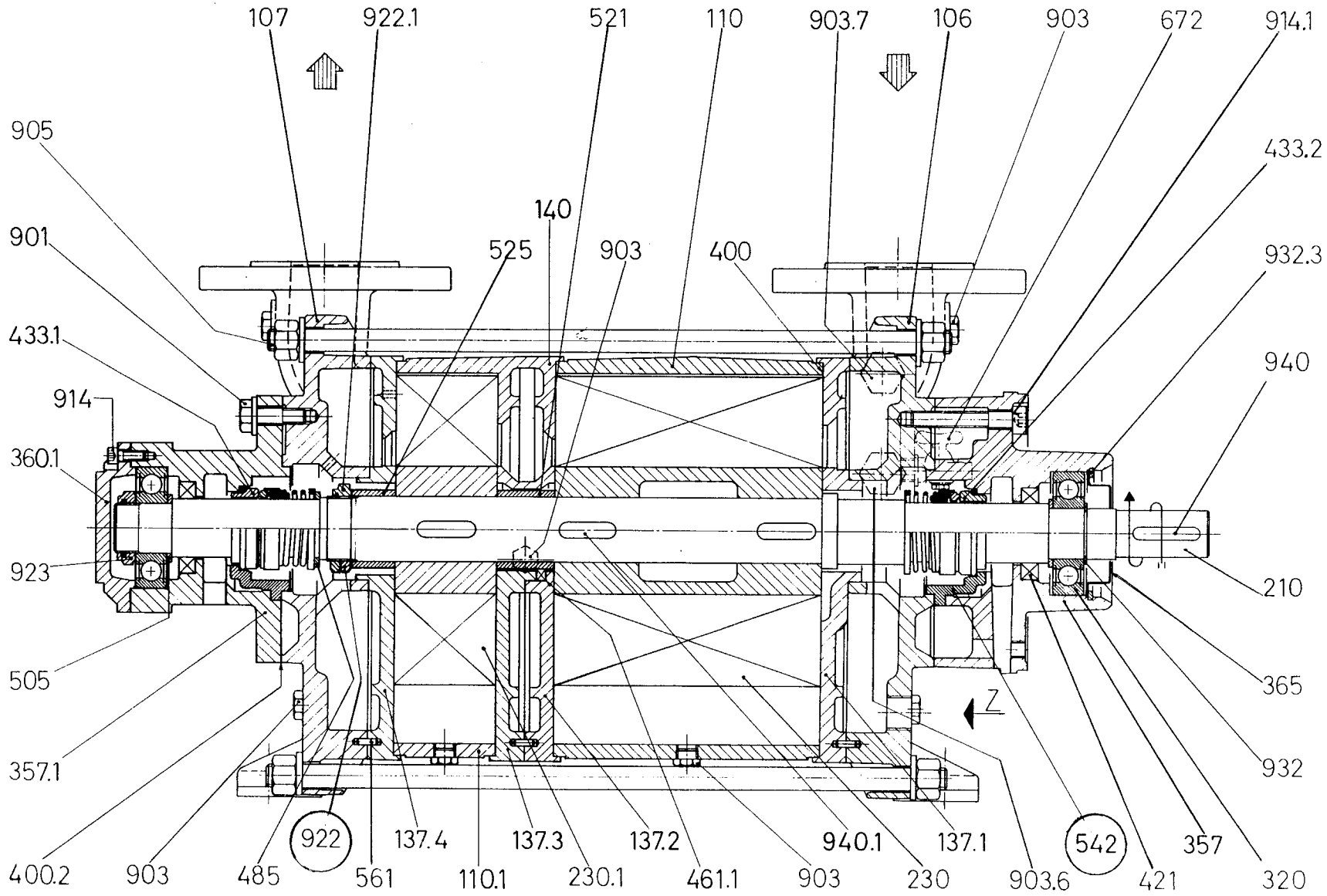
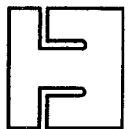


TRHC 40-60 & 110/C

pompetravaini
CASTANO PRIMO (MILANO)



○ SOLO PER ESECUZIONE "A3" / Only for "A3" construction

RIF. - Ref.:
DATA - Date:

R.P./C.T.
Dicembre 95 - December 95

SOSTITUISCE - Replaces:
N°: 6530-1.3L1.301.02

6530-1.3L1.301.01