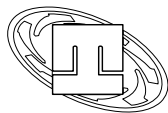


DIMENSIONE D'INGOMBRO / Overall dimensions
 POMPE PER VUOTO AD ANELLO DI LIQUIDO

Liquid ring vacuum pumps

SERIE / Series

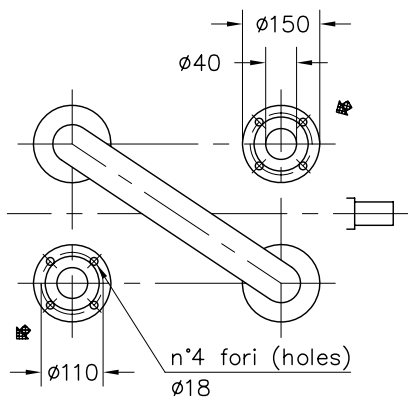
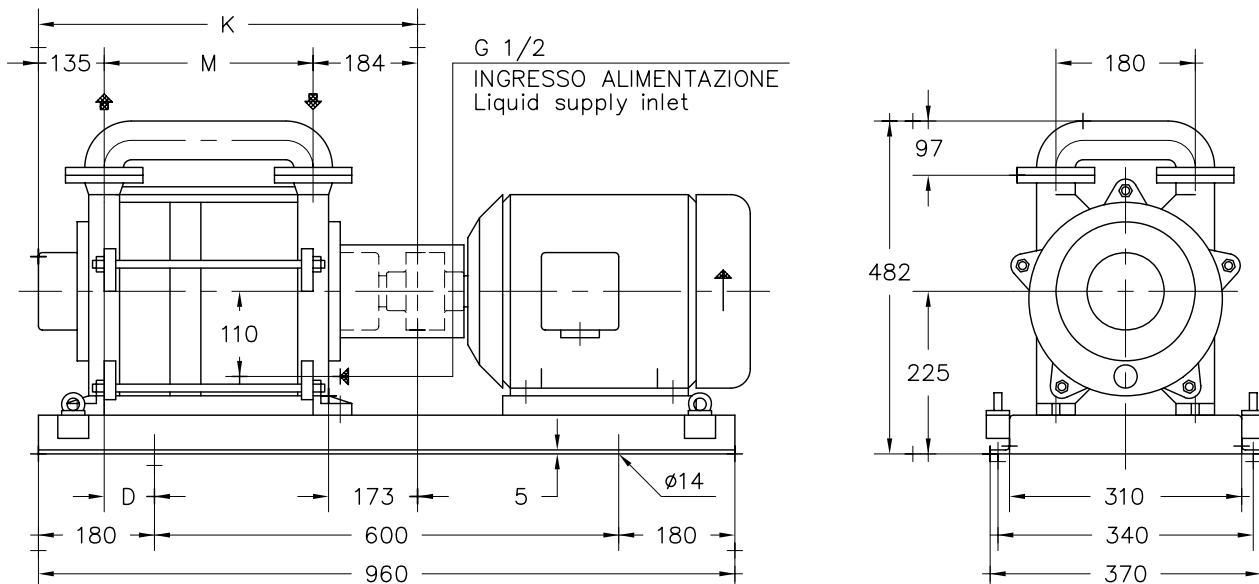
TRHC serie 40 /C



pompetravaini S.p.A.

CASTANO PRIMO (MILANO)

Versione **ACCOPPIATA (BASE-GIUNTO)**
COUPLED construction (BASEPLATE-COUPLING)



FLANGE SECONDO UNI 2223 PN 10
 Flanges according to UNI 2223 NP 10

POMPA TIPO Pump type	MOTORE A 4 POLI 4 Poles Motor UNEL-MEC-B3		BASE Base-plate N°	POMPA Pump			PESO Weight ①
	Tipo/Type	KW		D	K	M	
TRHC 40-140/C	112 M	4	900	47	588	269	119
	132 SA	5,5		87			129
	132 MA	7,5					
TRHC 40-190/C	132 SA	5,5	900	127	658	339	137
	132 MA	7,5					

① PESO ESCLUSO MOTORE
 Weight without motor

DISEGNO SCHEMATICO - DIMENSIONI IN MM. CON TOLLERANZE SECONDO EN 735-1995 E PESI IN KG. NON IMPEGNATIVI
 Schematic drawing - Dimensions in mm. with tolerances according to EN 735-1995 and weights in kgs. not binding

RIF.-Ref.: E.Z./C.T. DOCUMENTO N. - Document no.: 6522-23.3L3.2001.01.01

DATA -Date: 07-2009 SOSTITUISCE DOC. - Replaces Doc. (ITEM): 6532-3.3L3.201.06 (-)

ITEM n° D00066R