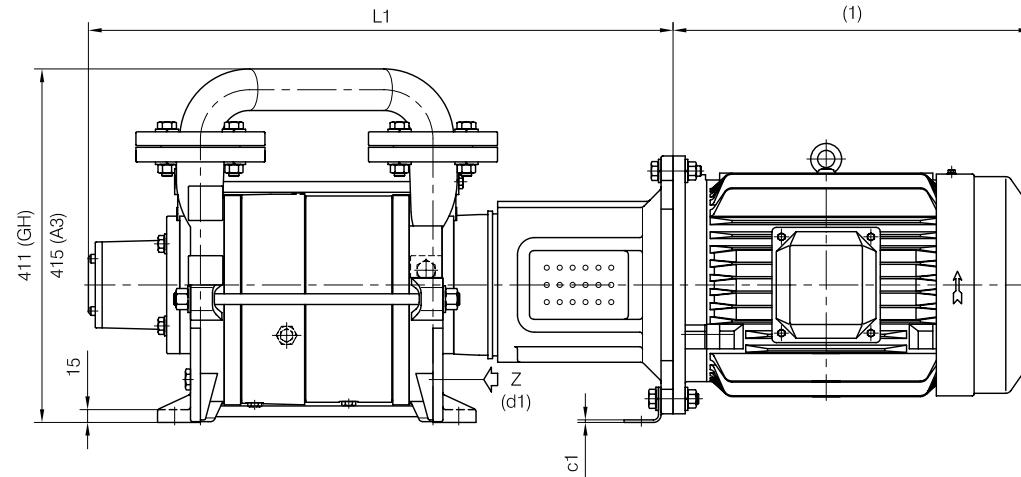




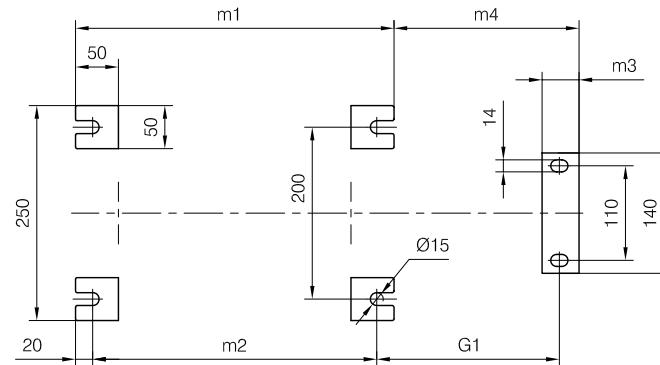
CLOSE-COUPLED construction

Versione **MONOBLOCCO**

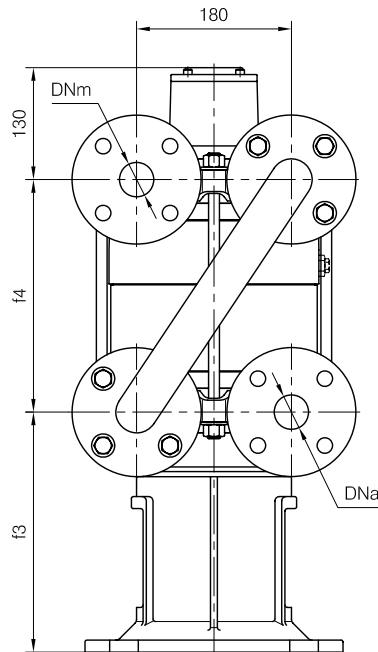
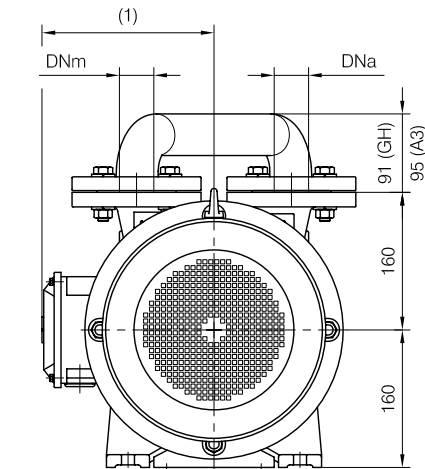


d1 Connessione filettata G 1/2 - per ingresso alimentazione
 G 1/2 threaded connection - for liquid supply inlet

MOTORI ELETTRICI Electric Motors B5 - 4 poli / poles		
Grandezza Frame size IEC	Giri/min. RPM 1480 50Hz	
	kW	HP
112 M	4	5.5
132 S	5.5	7.5
132 M	7.5	10



(1) Dimensioni in funzione della marca del motore installato.
 (1) Dimensions depend on installed motor manufacturer.



Disegno schematico. Dimensioni in mm con tolleranze secondo EN 735-1995.
 Pesì indicativi in Kg, riferiti a pompe in ghisa escluso motore, non impegnativi.
 Schematic drawing. Dimensions in mm with tolerances according to EN 735-1995 standards.
 Weights in Kgs, referred to pumps in cast iron without motor, not binding.

POMPA TIPO Pump type	Motore Motor	Dimensioni costruttive Monoblocco Close-coupled construction dimensions						Peso Weight
		L1	f3	G1	m3	m4	c1	
TRHC 40-140	112 M	658	258	187	44	191	4	94
	132 S	679	279	212	43	215	3	97
	132 M							
TRHC 40-190	132 S	749	279	212	43	215	3	105
	132 M							