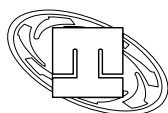


DIMENSIONE D'INGOMBRO / Overall dimensions
 POMPE PER VUOTO AD ANELLO DI LIQUIDO

Liquid ring vacuum pumps

SERIE / Series

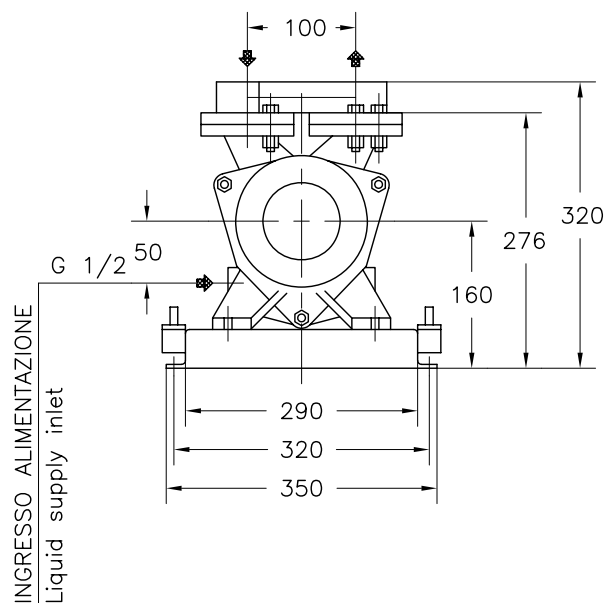
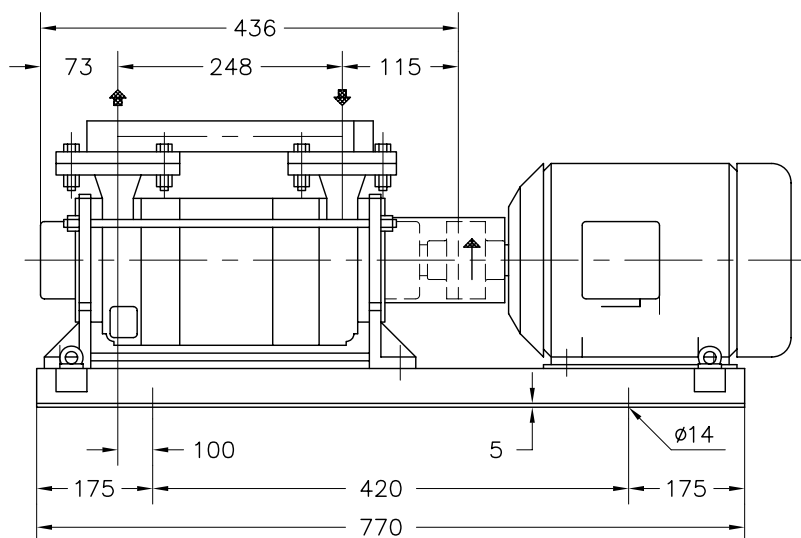
TRHC 32-60/C



pompetravaini S.p.A.

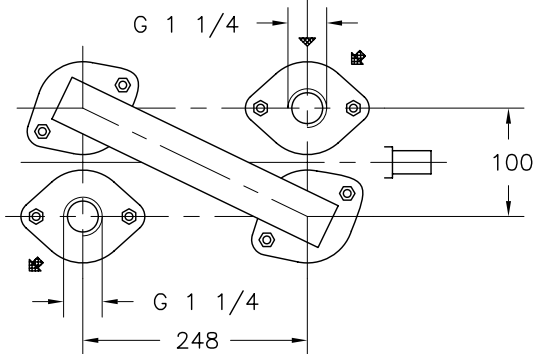
CASTANO PRIMO (MILANO)

Versione **ACCOPPIATA (BASE-GIUNTO)**
COUPLED construction (BASEPLATE-COUPLING)



INGRESSO ALIMENTAZIONE
 Liquid supply inlet

INGRESSO ALIMENTAZIONE
 Liquid supply inlet



CONTROFLANGE FILETTATE
 FLANGE SECONDO UNI 2224 PN 6
 Threaded companion flanges
 Flanges according to UNI 2224 NP 6

MOTORE A 2 POLI 2 Poles Motor UNEL-MEC-B3		BASE Base-plate N°	PESO Weight ①
TIPO/Type	KW		
90 L	2,2	901	47
100 LA	3		

① PESO ESCLUSO MOTORE
 Weight without motor

DISEGNO SCHEMATICO - DIMENSIONI IN MM. CON TOLLERANZE SECONDO EN 735-1995 E PESI IN KG. NON IMPEGNATIVI
 Schematic drawing - Dimensions in mm. with tolerances according to EN 735-1995 and weights in kgs. not binding

RIF.-Ref.: E.Z./C.T. DOCUMENTO N. - Document no.: 6566.3L3.2001.01.01

DATA -Date: 07-2009 SOSTITUISCE DOC. - Replaces Doc. (ITEM): 6516.3L3.201.03 (-)

ITEM n° D00067R