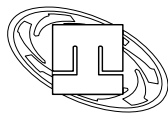


DIMENSIONE D'INGOMBRO / Overall dimensions  
 POMPE PER VUOTO AD ANELLO DI LIQUIDO

Liquid ring vacuum pumps

SERIE / Series

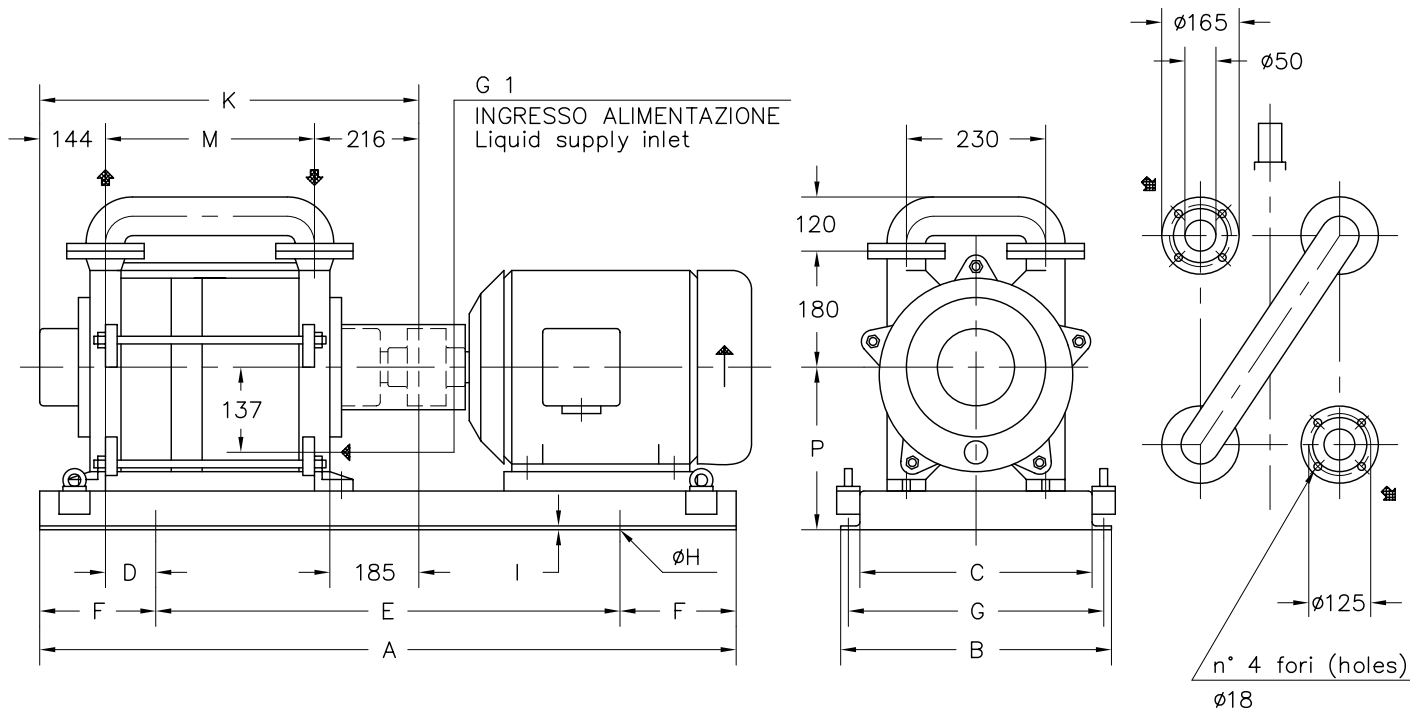
**TRHB serie 50 / C**



**pompetravaini** S.p.A.

CASTANO PRIMO (MILANO)

Versione **ACCOPIATA (BASE-GIUNTO)**  
**COUPLED construction (BASEPLATE-COUPLING)**



POMPA TIPO Pump type	MOTORE A 4 POLI 4 Poles Motor UNEL-MEC-B3		BASE Base-plate N°	POMPA Pump											PESO Weight ①	
	TIPO Type	KW		A	B	C	D	E	F	G	H	I	K	M		P
TRHB 50-280/C	132 MB	9	903	1170	410	350	70	770	200	380	14	6	679	319	290	195
	160 M	11					130									192
	160 L	15					50									950
TRHB 50-340/C	160 M	11	906	1400	560	420	120	900	510	18	7	739	379	300	212	
	160 L	15													215	
	180 M	18,5													041	1350
TRHB 50-420/C	160 M	11	906	1400	410	350	100	950	225	380	14	6	779	419	300	217
	160 L	15														220
	180 M	18,5	041	1350	560	420	140	900		510	18	7	779	419	330	241
	180 L	22														241

FLANGE SECONDO UNI 2223 PN 10  
 Flanges according to UNI 2223 NP 10

① PESO ESCLUSO MOTORE  
 Weight without motor

DISEGNO SCHEMATICO - DIMENSIONI IN MM. CON TOLLERANZE SECONDO EN 735-1995 E PESI IN KG. NON IMPEGNATIVI  
 Schematic drawing - Dimensions in mm. with tolerances according to EN 735-1995 and weights in kgs. not binding