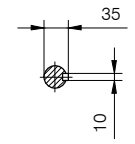
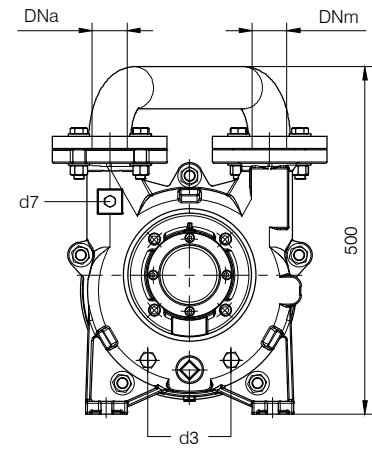
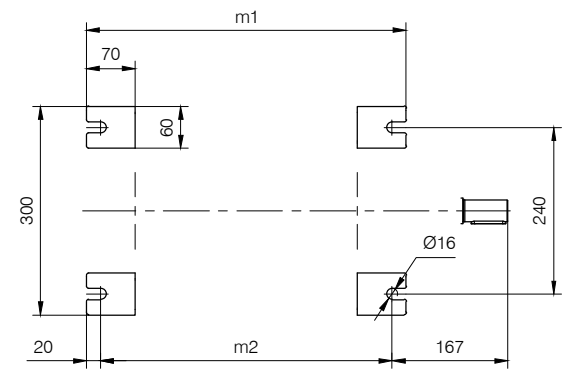
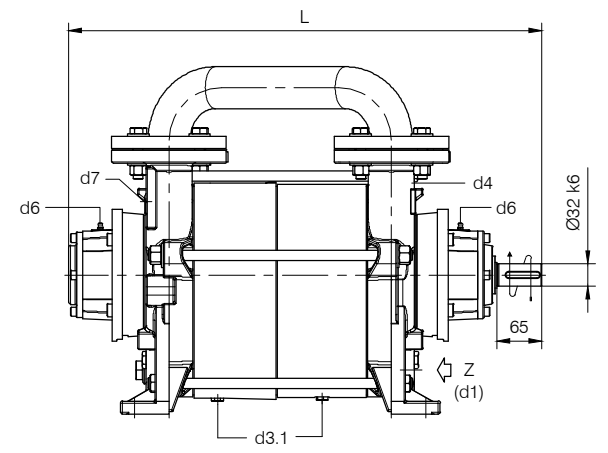




BARESHAFT construction



Versione ad **ASSE NUDO**



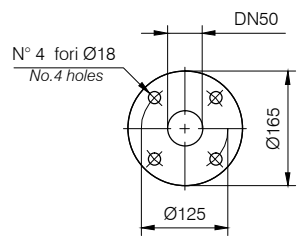
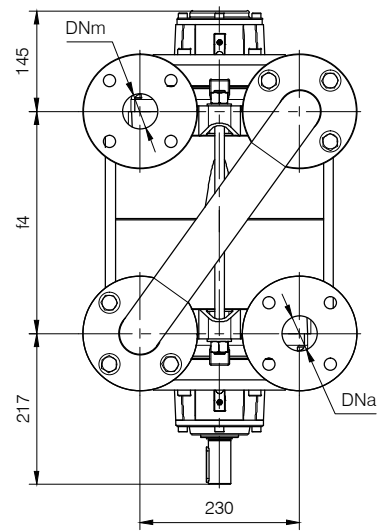
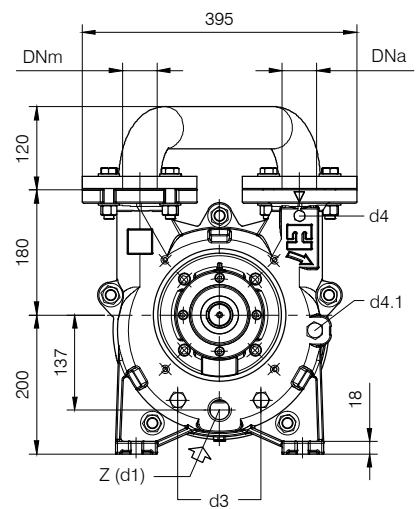
Nota / Note :

- Lt Quantità di acqua all'asse dell'albero in litri
 Water quantity at shaft axis in liters
- Mi Momento di Inerzia Max all'avviamento
 Max Moment of Inertia at start-up

- d1 Connessione filettata G 1 - per ingresso alimentazione
 G 1 threaded connection - for liquid supply inlet
- d3 Attacco tappato G 1/2 - per scarico corpo pompa
 G 1/2 plugged connection - for pump casing drain
- d3.1 Attacco tappato G 1/4 - per scarico corpo pompa
 G 1/4 plugged connection - for pump casing drain
- d4 Attacco tappato G 1/4 - per manovuotometro
 G 1/4 plugged connection - for manovacuum gauge
- d4.1 Attacco tappato G 1/2 - connessione ausiliaria per valvola automatica di drenaggio
 G 1/2 plugged connection - auxiliary connection for automatic draining valve
- d6 Connessione ingrassatore - per lubrificazione cuscinetti tipo 6308
 Greaser connection - for ball bearings type 6308 lubrication
- d7 Attacco tappato G 1/4 - per valvola anticavitazione
 G 1/4 plugged connection - for anticavitation valve

POMPA TIPO <i>Pump type</i>	Dimensioni costruttive <i>Construction dimensions</i>						Peso <i>Weight</i>	Mi <i>kgm²</i>	Lt
	DNa	DNm	L	f4	m1	m2			
TRHB 50-280	50	50	682	320	460	420	130	0.14	9
TRHB 50-340	50	50	742	380	520	480	140	0.16	10
TRHB 50-420	50	50	782	420	560	520	145	0.2	12

Disegno schematico. Dimensioni in mm con tolleranze secondo EN 735-1995.
 Pesì indicativi in Kg, riferiti a pompe in ghisa escluso motore, non impegnativi.
*Schematic drawing. Dimensions in mm with tolerances according to EN 735-1995 standards.
 Weights in Kgs, referred to pumps in cast iron without motor, not binding.*



FLANGE: Dimensioni secondo UNI 2223 PN10
 FLANGES: Dimensions according to UNI 2223 NP10