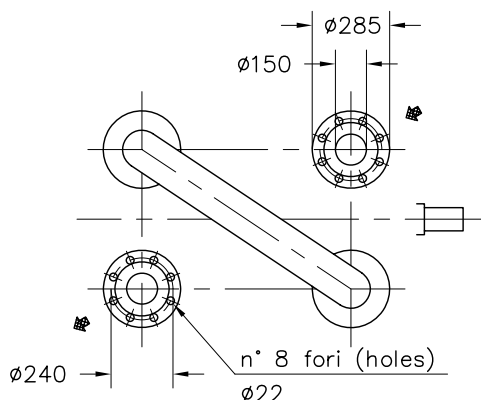
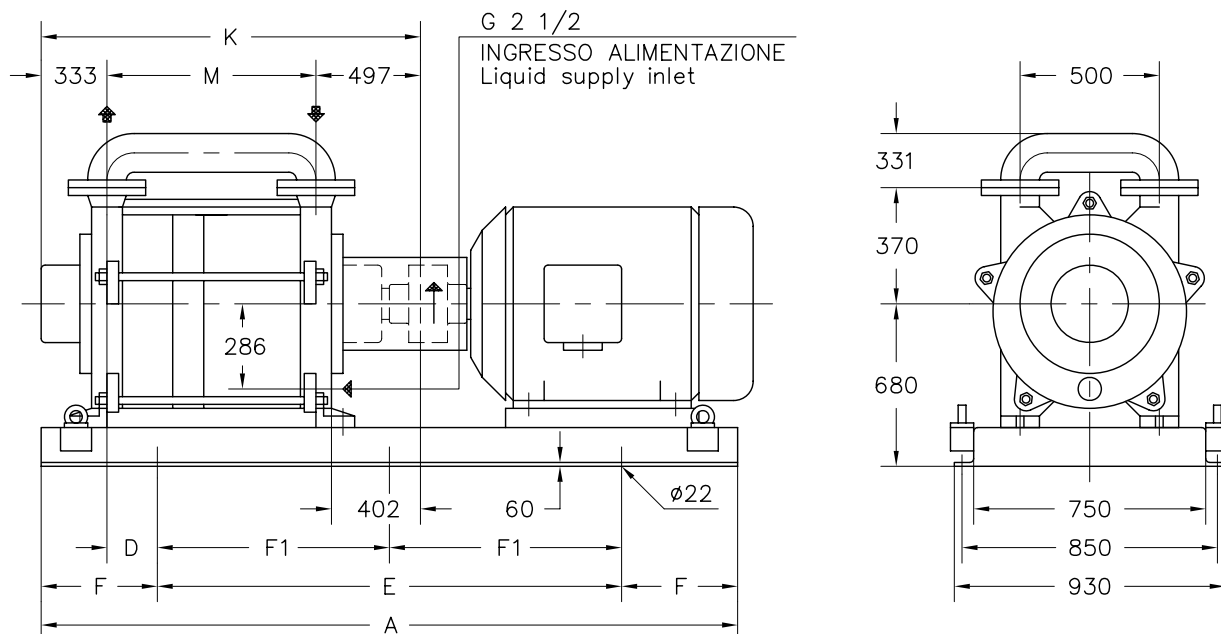


Versione **ACCOPIATA (BASE-GIUNTO)**  
**COUPLED construction (BASEPLATE-COUPLING)**



FLANGE SECONDO UNI 2223 PN 10  
 Flanges according to UNI 2223 NP 10

① PESO ESCLUSO MOTORE  
 Weight without motor

POMPA TIPO Pump type	MOTORE A 8 POLI 8 Poles Motor UNEL-MEC-B3		BASE Base-plate N°	POMPA Pump						PESO Weight ①			
	TIPO/Type	KW		A	D	E	F	F1	K		M		
TRHA 150-2000/C	315 MA	75	60F	2400	145	1800	300	900	1660	830	1805		
	315 MB	90			1945								
TRHA 150-2600/C	315 MB	90	61F	2800	110	1900	450	950	1810	980	2095		
	355 S	110			225								
TRHA 150-3100/C	355 S	110			250						1910	1080	2245
	355 MB	160			315								

DISEGNO SCHEMATICO - DIMENSIONI IN MM. CON TOLLERANZE SECONDO EN 735-1995 E PESI IN KG. NON IMPEGNATIVI  
 Schematic drawing - Dimensions in mm. with tolerances according to EN 735-1995 and weights in kgs. not binding