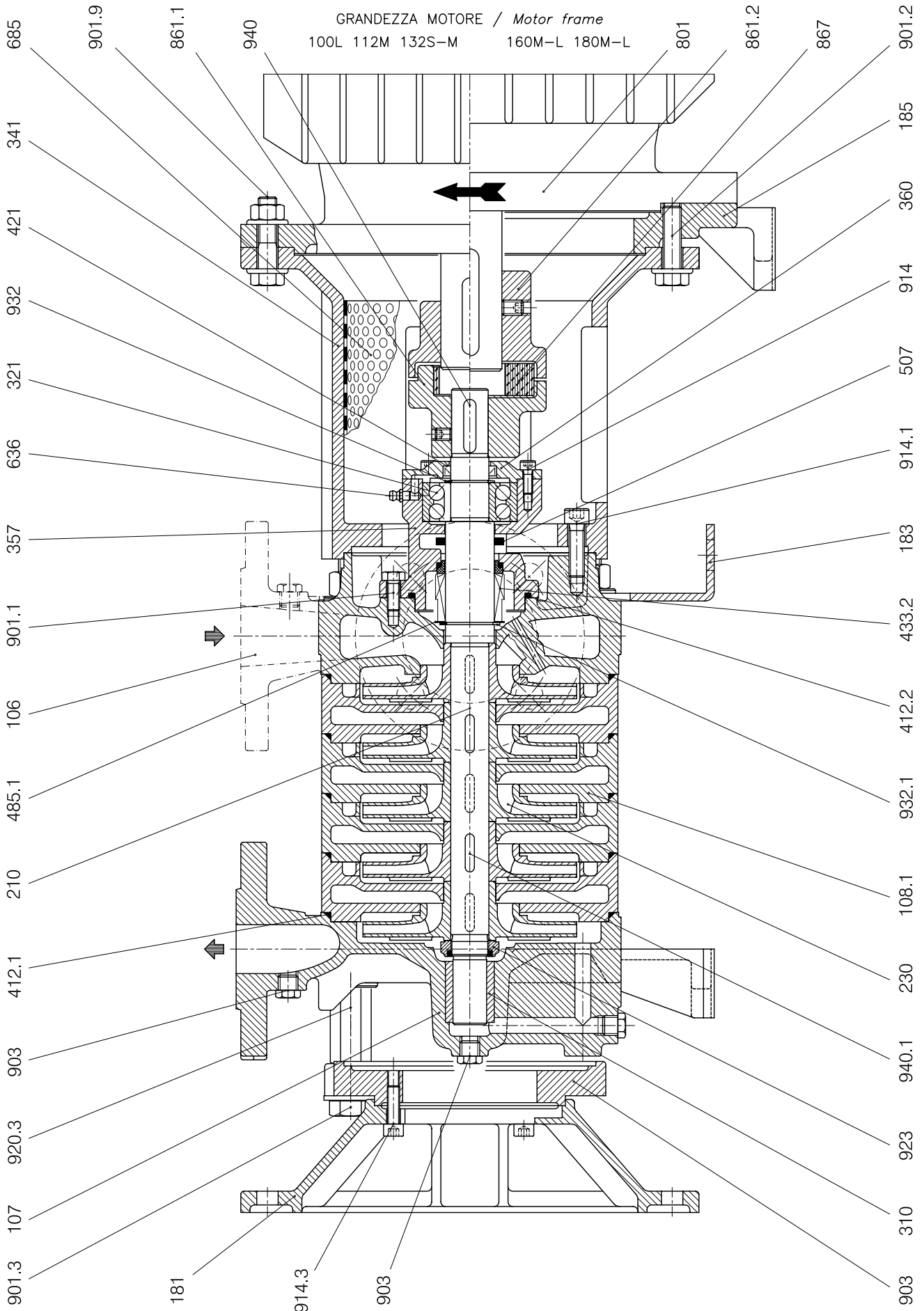
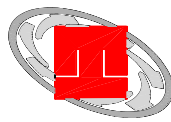


TMA 31 e TMA 32 /2-R/M/V



RIF.-Ref.: A.P./C.T.	DOCUMENTO N. - Document no.: 4410-11.2L4.301.05	ITEM n° S00085R
DATA -Date: 04-2012	SOSTITUISCE DOC. - Replaces Doc. (ITEM): 4410-11.2L4.301.04	

NOMENCLATURA generica dei COMPONENTI delle pompe



pompetravaini

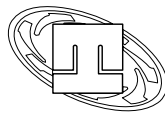
VDMA	DENOMINAZIONE	VDMA	DENOMINAZIONE	VDMA	DENOMINAZIONE
101	Corpo pompa	350...	Supporto	636	Ingrassatore
102	Corpo a spirale	353	Supporto flangiato	637	Tappo carico olio
103	Corpo intermedio aspir / prem.	355	Supporto bronzina	639	Indicatore livello olio
106	Corpo aspirante	357...	Scatola cusc. e tenuta mecc.	640	Oliatore livello costante
107	Corpo premente	357.S	Scatola cusc. e tenuta mecc. lato opposto comando	643	Astina livello olio
108...	Elemento	358	Supporto contenitore cusc.	672...	Rubinetto
109...	Elemento aspirante	360...	Coperchio cuscinetto	680	Lamiera protezione
110...	Distanziale	365...	Lamierino protezione cuscinetto	681	Lamiera protezione giunto
111	Corpo autoadescente	375.1	Anello arresto supporto	685	Rete protezione
113	Corpo intermedio	375.2	Coperchi supporto	701	Tubeetto circolazione
114...	Elemento premente	383	Guida intermedia verticale	707	Tubeetto circolazione
116	Camera raffreddamento	400...	Guarnizione	711...	Tube di sostegno
120	Corpo posteriore	411...	Anello V-Ring	713	Tube di mandata
132	Volano	412...	Anello O-Ring	721	Flangia alimentazione
134	Contrasto	421...	Anello tenuta radiale	723	Flangia
135...	Piastra usura	423...	Anello tenuta radiale a labirinto	724	Flangia cieca
137	Elemento	433...	Tenuta meccanica	725	Cartella
137.1	Elemento aspirante	434...	Tenuta meccanica radiale	730	Gomito
137.2	Elemento premente	441...	Camera tenuta meccanica	731...	Raccordo
137.3	Elemento aspirante	442	Piastra tenuta meccanica	734	Nipplo M.F.
137.4	Elemento premente	450...	Boccola camera	735	Nipplo M.M.
138	Tronchetto aspirante	451...	Camera treccia	736	Nipplo
140...	Elemento intermedio	452...	Premitreccia ovale	745	Filtro
140.2	Elemento 1° stadio	455	Premitreccia tondo	800	Motore
140.3	Elemento 2° stadio	458	Anello sbarramento	801	Motore flangiato
141	Elemento separatore	460	Occhiale premitreccia		
142	Elemento di flussaggio	461...	Anello treccia		
147	Collettore	462	Anello treccia interno	806	Riduttore
147.5	Collettore separatore	465	Camera treccia verticale	818G	Gruppo trascinam. magnetico
149...	Diffusore	471...	Coperchio tenuta meccanica	853	Giunto a gusci
150	Corpo diffusore	475	Anello stazionario flangiato	861...	Semigiunto
161	Coperchio corpo	485...	Anello arresto tenuta mecc.	867	Tassello giunto
162	Coperchio aspirante	486	Sfera	869	Giunto spaziatore
163	Lanterna coperchio	489	Anello bloccaggio seggio	892...	Spessore
165	Coperchio raffreddamento	502...	Anello usura	900...	Vite T.P.S.
167	Piastra raffreddamento	504	Anello distanziale	900.5	Golfare
180.5	Piastra valvole	505...	Anello spallamento	901...	Vite T.E.
180.6	Coperchio di chiusura	506	Anello arresto	901.7	Bullone
183...	Piede appoggio	506.1	Segmento bloccaggio girante	902...	Prigioniero
184	Flangia riduzione	506.2	Anello bloccaggio girante	903...	Tappo
185	Flangia motore	507...	Anello paraspruzzi	904...	Grano
187	Piastra appoggio	510	Anello lancia olio	905...	Tirante
187.1	Lamiera protezione supporto	521	Bussola distanziale girante	911	Tappo riempimento
210	Albero	522	Bussola arresto tenuta mecc.	914...	Vite T.C.E.I.
210.1	Albero condotto	523	Bussola tenuta meccanica	920...	Dado
230...	Girante	524	Bussola baderna	921	Dado ogivale
230.2	Girante centrifuga rotaz. sinistra	525	Bussola distanziale	922...	Dado bloccaggio girante
231	Girante autoadescente	527	Bussola tenuta	923...	Ghiera
235	Coperchio girante	530	Bussola porta cuscinetto	924...	Bussola bloccaggio
303	Porta cuscinetto verticale	542...	Boccola tenuta	925	Dado con calotta
310...	Bronzina	543	Bussola distanziale piastra	932...	Anello Seeger
310.2	Bussola porta boccola	550	Anello di fondo	934	Filetto riportato
311	Bronzina	551	Disco con orifizio	935	Anello elastico
320...	Cuscinetto 1 corona di sfere	554...	Rondella	940...	Linguetta
321...	Cuscinetto 2 corone di sfere	554.5	Rondella elastica	955	Molla ad elica
322	Cuscinetto 2 corone di rulli	554.L	Rondella antisvitamento	991	Valvola di controllo / regolaz.
323...	Cuscinetto 1 corona di rulli	560	Spina elastica tenuta mecc.		
330	Supporto doppio	561	Spina elastica		
341	Lanterna	562...	Spina		
345	Lanterna con piedi	635	Ingrassatore a sfera		

RIF. - Ref.: E.C./C.T.

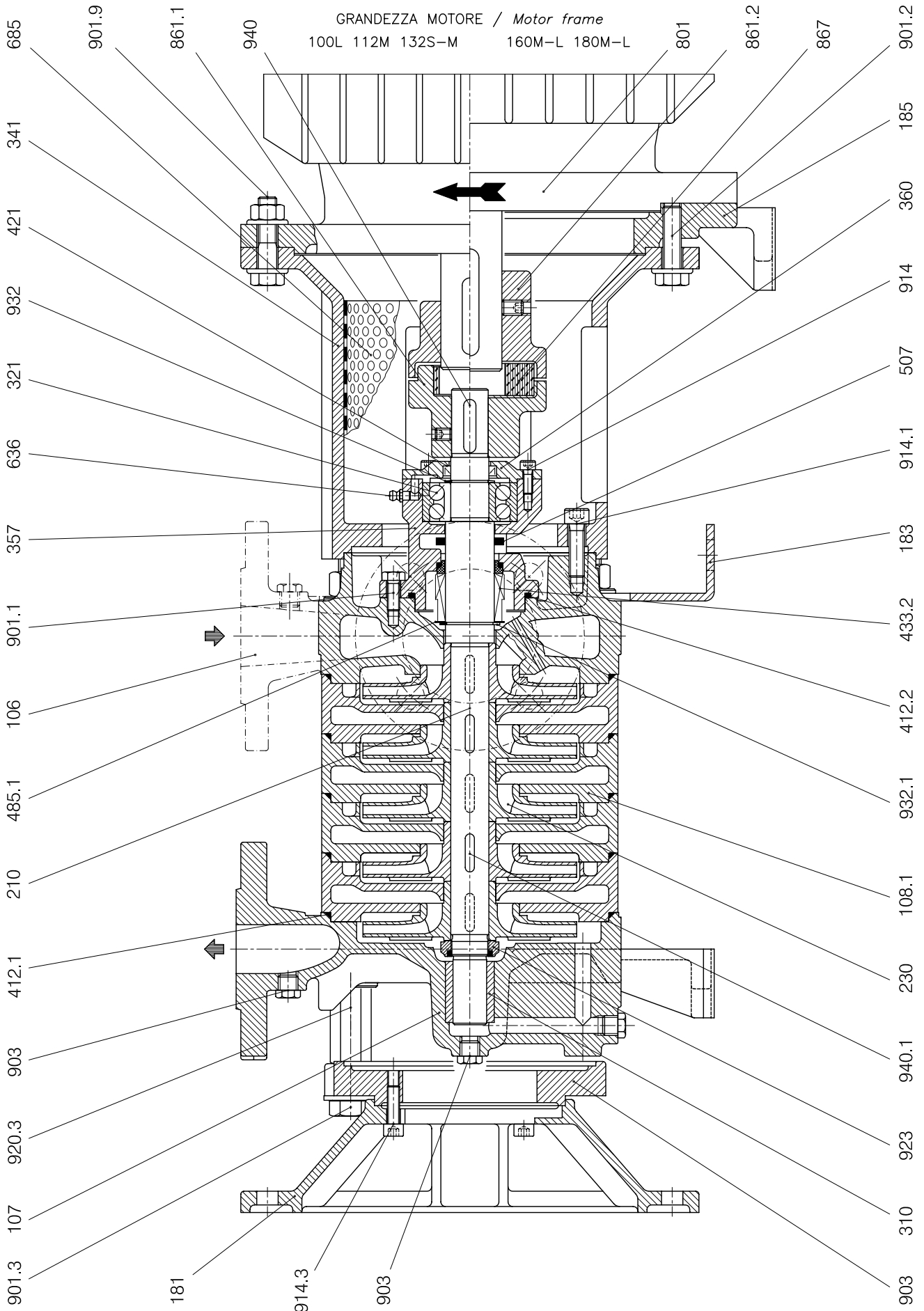
SOSTITUISCE - Replaces: 9300.527.08.01

DATA - Date: Marzo '12 - March '12

N°.: 9300.527.09.01

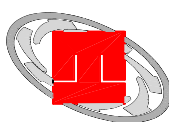


TMA 31 e TMA 32 /2-R/M/V



RIF.-Ref.: A.P./C.T.	DOCUMENTO N. - Document no.: 4410-11.2L4.301.05	ITEM n° S00085R
DATA -Date: 04-2012	SOSTITUISCE DOC. - Replaces Doc. (ITEM): 4410-11.2L4.301.04	

Generic NOMENCLATURE of pump COMPONENTS



pompetravaini

VDMA	DESCRIPTION	VDMA	DESCRIPTION	VDMA	DESCRIPTION
101	Casing	350...	Bearing housing	636	Grease cup
102	Volute casing	353	Flanged bearing bracket	637	Oil filling plug
103	Suction/discharge intermediate casing	355	Sleeve bearing housing	639	Oil sight gauge
106	Suction casing	357...	M.S. and bearing housing	640	Constant level oilier
107	Discharge casing	357.S	Non drive end bearing housing	643	Oil dipstick
108...	Stage casing	358	Bearing housing	672...	Cock
109...	Suction Stage casing	360...	Bearing cover	680	Guard
110...	Impeller casing	365...	Bearing shield	681	Sheet metal coupling guard
111	Priming stage casing	375.1	Spacer	685	Mesh guard
113	Intermediate casing	375.2	Bearing housing cover	701	Circulation tubing
114...	Channel stage casing	383	Vertical intermediate guide	707	Circulation tubing
116	Cooling housing	400...	Gasket	711...	Piping stand
120	Rear casing	411...	V-Ring	713	Discharge pipe
132	Fly-wheel	412...	O-Ring	721	Suction flange
134	Side plate	421...	Radial seal ring	723	Companion flange
135...	Wear plate	423...	Labyrinth radial seal ring	724	Blind flange
137...	Suction & discharge plates	433...	Mechanical seal	725	Collar
137.1	Suction plate	434...	Radial mechanical seal	730	Elbow
137.2	Discharge plate	441...	Mechanical seal housing	731...	Fitting
137.3	Suction plate	442	Mechanical seal cover	734	M.F. Fitting
137.4	Discharge plate	450...	Cooling insert	735	M.M. Fitting
138	Suction fitting	451...	Packing seal housing	736	Nipple
140...	Intermediate plate	452...	Oval gland flange	745	Filter
140.2	1 st stage Element	455	Gland insert	800	Electric motor
140.3	2 nd stage Element	458	Lantern ring	801	Flanged motor
141	Separator plate	460	Gland	806	Reducer
142	Flushing plate	461...	Packing ring	818.G	Magnetic coupling assembly
147	Manifold	462	Inner packing ring	853	Shell type coupling
147.5	Separator manifold	465	Vertical packing seal housing	861...	Half coupling
149...	Diffuser	471...	Mechanical seal cover	867	Coupling insert
150	Diffuser housing	475	Stationary flanged ring	869	Spacer coupling
161	Casing cover	485...	M.S. locating ring	892	Raising pad
162	Suction cover	486	Ball	900...	Screw
163	Casing cover	489	Stationary retaining ring	900.5	Eyebolt
165	Cooling cover	502...	Wear ring	901...	Screw
167	Cooling plate	504	Spacer	901.7...	Bolt
180.5	Valves plate	505...	Shoulder ring	902...	Stud
180.6	Metal cover	506	Locking ring	903...	Plug
183...	Support foot	506.1	Impeller split locking ring	904...	Grub screw
184	Adapting flange	506.2	Impeller locking ring	905...	Tie bolt
185	Motor flange	507...	Thrower	911	Filling plug
187	Support plate	510	Oil splash ring	914...	Screw
187.1	Housing guard	521	Impeller spacer sleeve	920...	Nut
210	Shaft	522	M.S. spacer sleeve	921	Impeller nut
210.1	Auxiliary shaft	523	M.S. shaft sleeve	922...	Locking impeller nut
230...	Impeller	524	Packing shaft sleeve	923...	Bearing nut
230.2	Left rotation centrifugal impeller	525	Spacer sleeve	924...	Locking sleeve
231	Priming impeller	527	Seal shaft sleeve	925	Self locking nut
235	Impeller cover	530	Bearing sleeve	932...	Circlip
303	Vertical bearing housing	542...	Throttling bushing housing	934	Heli-coil
310...	Bearing bushing	543	Plate spacer	935	Wafer ring
310.2	Bearing bushing	550	Bottom ring	940...	Key
311	Bearing bushing	551	Insert with orifice	955	Helicoidal spring
320...	Single ball bearing	554...	Washer	991	Ball float valve
321...	Double ball bearing	554.5	Spring washer		
322	Double roller bearing	554.L	Anti-unscrewing washer		
323...	Single roller bearing	560	M.S. elastic pin		
330	Bearing housing	561	Elastic pin		
341	Motor lantern	562...	Cylinder pin		
345	Frame with feet	635	Grease nipple		

RIF. - Ref.: E.C./C.T.

SOSTITUISCE - Replaces: 9300.527.08.02

DATA - Date: Marzo '12 – March '12

N°.: 9300.527.09.02