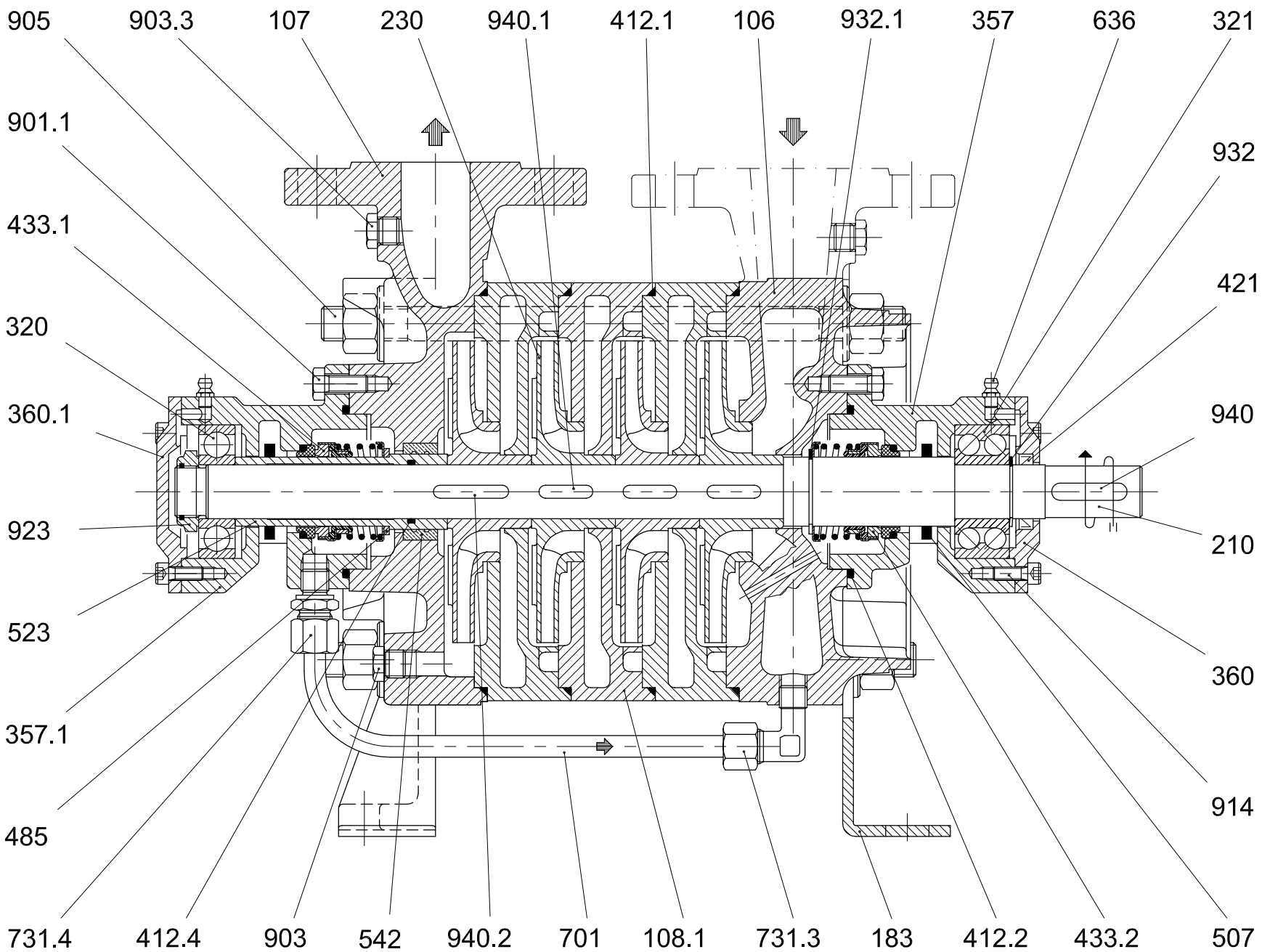


**TMA 31 & 32 /2-C**



**pompetravaini** S.p.A.  
CASTANO PRIMO (MILANO)



RIF. - Ref.: R.P./C.T.

DATA - Date: DICEMBRE 99 - December 99

SOSTITUISCE - Replaces: 4412-13.1L1.301.01

N°.: 4412-13.2L1.301.01