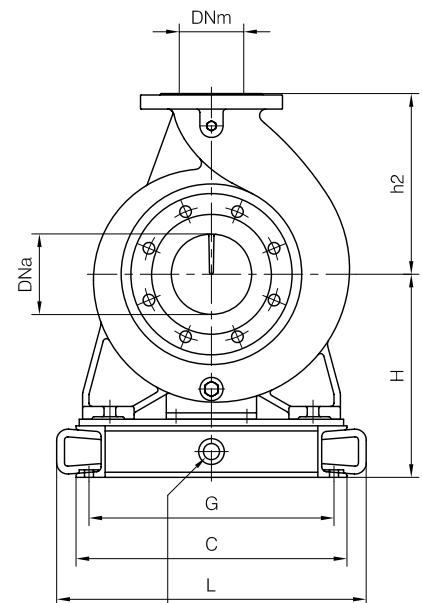
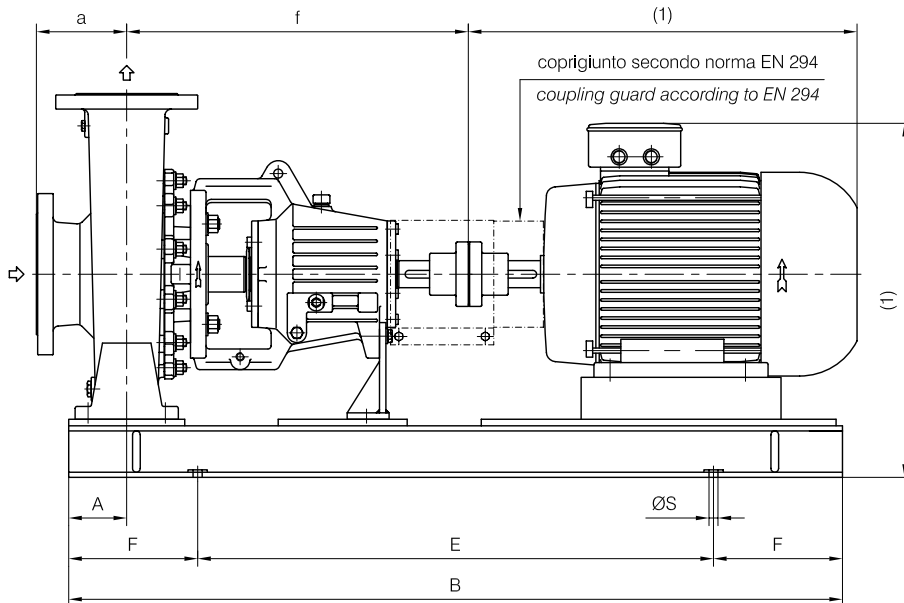


Versione **ACCOPIATA**
(BASE-GIUNTO)

COUPLED construction
(BASEPLATE-COUPLING)

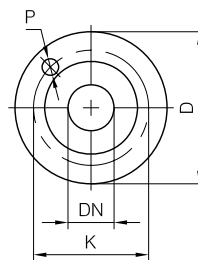
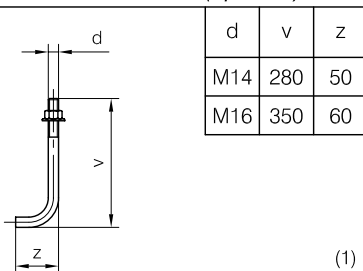


drenaggio basamento Ø1/2" GAS (optional)
 baseplate drain Ø1/2" GAS (optional)

Dimensioni Basamento
Baseplate dimensions

N°	B	C	E	F	L	G	ØS	N° fori holes
C05	1200	420	800	200	480	380	18	4
C11	1350	500	950	200	570	452	18	4
C13	1650	640	1050	300	710	592	18	4

Bulloni di fondazione (optional)
Foundation bolts (optional)



Dimensioni flange
Flanges dimensions

DNa-DNm	D	K	P	N° fori holes
65	185	145	18	4
80	200	160	18	8
100	220	180	18	8
125	250	210	18	8
150	285	240	22	8
200	340	295	22	12

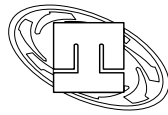
FLANGE: Dimensioni secondo UNI 2223 - 2229 PN16
 FLANGES: Dimensions to UNI 2223-2229 NP16 standards

(1) Dimensioni in funzione della marca del motore installato.
 (1) Not certified dimensions according to installed motor manufacture.

Dimensioni costruttive versione Accoppiata **Coupled construction dimensions**

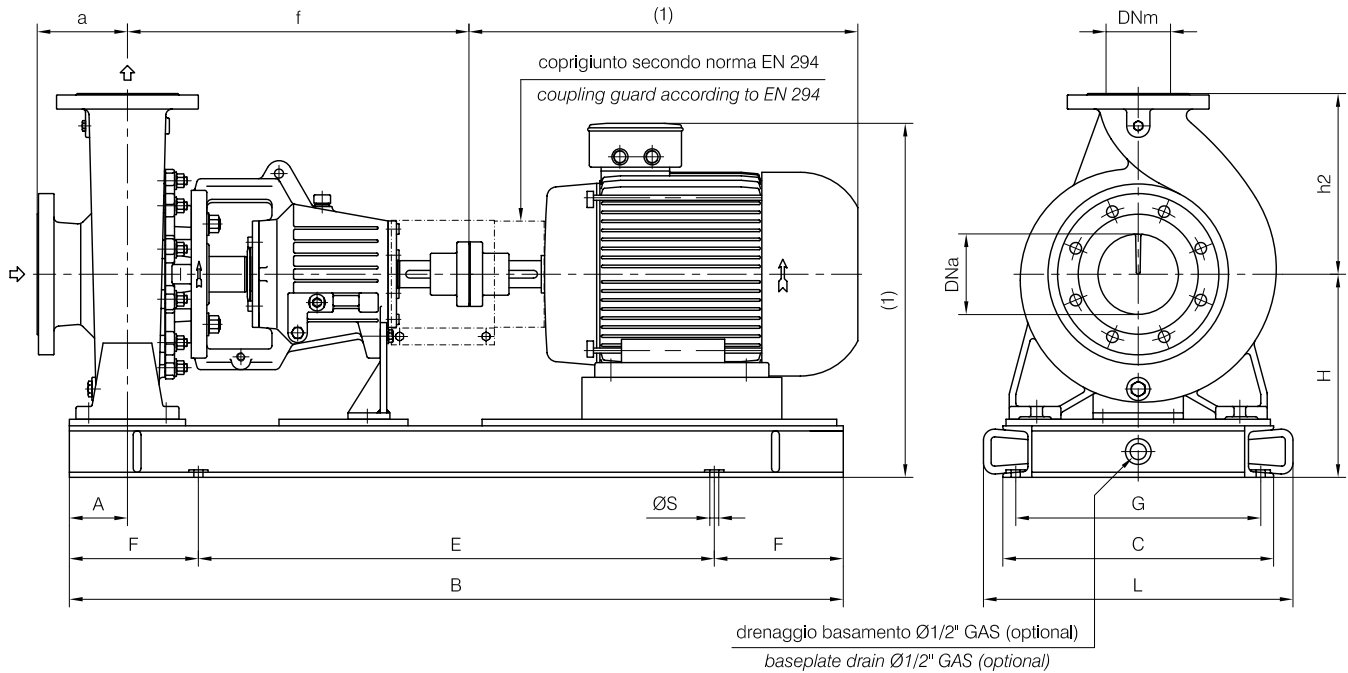
POMPA TIPO Pump type	Dimensioni pompa Pump dimensions						motore motor 132			motore motor 160M/L			motore motor 180M/L			motore motor 200L			
	gr.	DNa	DNm	a	f	h2	A	N°	H	Peso Weight	N°	H	Peso Weight	N°	H	Peso Weight	N°	H	Peso Weight
65-315	3	100	65	125	530	280	90	C05	315	205	C05	315	200	C05	315	200	C11	355	230
80-315	3	125	80	125	530	315	90	C05	340	210	C05	340	210	C05	340	200	C11	380	230
100-250	3	125	100	140	530	280	90	C05	315	200	C05	315	195	C05	315	195	C11	355	225
100-315	3	125	100	140	530	315	90	C05	340	225	C05	340	225	C05	340	215	C11	380	245
125-250	3	150	125	140	530	355	90	C05	340	215	C05	340	215	C05	340	205	C11	380	235
125-315	3	150	125	140	530	355	110	-	-	-	C13	413	340	C13	413	340	C13	413	335
150-250	3	200	150	160	530	375	110	-	-	-	C13	413	340	C13	413	340	C13	413	335

Disegno schematico. Dimensioni in mm con tolleranze secondo EN 735-1995.
 Pesì indicativi in Kg, riferiti a pompe in ghisa escluso motore, non impegnativi.
 Schematic drawing. Dimensions in mm with tolerances to EN 735-1995 standards.
 Weights in Kgs, referred to pumps in cast iron without motor, not certified.



Versione **ACCOPIATA**
(BASE-GIUNTO)

COUPLED construction
(BASEPLATE-COUPLING)



(1) Dimensioni in funzione della marca del motore installato.
 (1) Not certified dimensions according to installed motor manufacture.

Dimensioni costruttive versione Accoppiata Coupled construction dimensions																			
POMPA TIPO Pump type	Dimensioni pompa Pump dimensions						motore 225S/M motor			motore 250M motor			motore 280S/M motor			motore 315S/M motor			
	gr.	DNa	DNm	a	f	h2	A	N°	H	Peso Weight	N°	H	Peso Weight	N°	H	Peso Weight	N°	H	Peso Weight
65-315	3	100	65	125	530	280	90	C11	355	230	C13	383	295	C13	413	295	C13	448	315
80-315	3	125	80	125	530	315	90	C11	380	235	C13	383	290	C13	413	310	C13	448	310
100-250	3	125	100	140	530	280	90	C11	355	225	C13	383	290	C13	413	290	C13	448	310
100-315	3	125	100	140	530	315	90	C11	380	250	C13	383	305	C13	413	325	C13	448	325
125-250	3	150	125	140	530	355	90	C11	380	240	C13	383	300	C13	413	315	C13	448	315
125-315	3	150	125	140	530	355	110	C13	413	340	C13	413	350	C13	413	335	C13	448	350
150-250	3	200	150	160	530	375	110	C13	413	340	C13	413	350	C13	413	335	-	-	-

MOTORI ELETTRICI Electric Motors													
Grandezza Frame size IEC	Giri/min. RPM 960		Giri/min. RPM 1450		Giri/min. RPM 2900		Grandezza Frame size IEC	Giri/min. RPM 960		Giri/min. RPM 1450		Giri/min. RPM 2900	
	kW	HP	kW	HP	kW	HP		kW	HP	kW	HP	kW	HP
132 S	3	4	5.5	7.5	5.5-7.5	7.5-10	225 S	-	-	37	50	-	-
132 M	4-5.5	5.5-7.5	7.5	10	-	-	225 M	30	40	45	60	45	60
160 M	7.5	10	11	15	11-15	15-20	250 M	37	50	55	75	55	75
160 L	11	15	15	20	18.5	25	280 S	45	60	75	100	75	100
180 M	-	-	18.5	25	22	30	280 M	55	75	90	125	90	125
180 L	15	20	22	30			315 S	75	100	110	150	110	150
200 L	18.5-22	25-30	30	40	30-37	40-50	315 M	90	125	132	180	132	180

Disegno schematico. Dimensioni in mm con tolleranze secondo EN 735-1995.
 Pesì indicativi in Kg, riferiti a pompe in ghisa escluso motore, non impegnativi.
 Schematic drawing. Dimensions in mm with tolerances to EN 735-1995 standards.
 Weights in Kgs, referred to pumps in cast iron without motor, not certified.