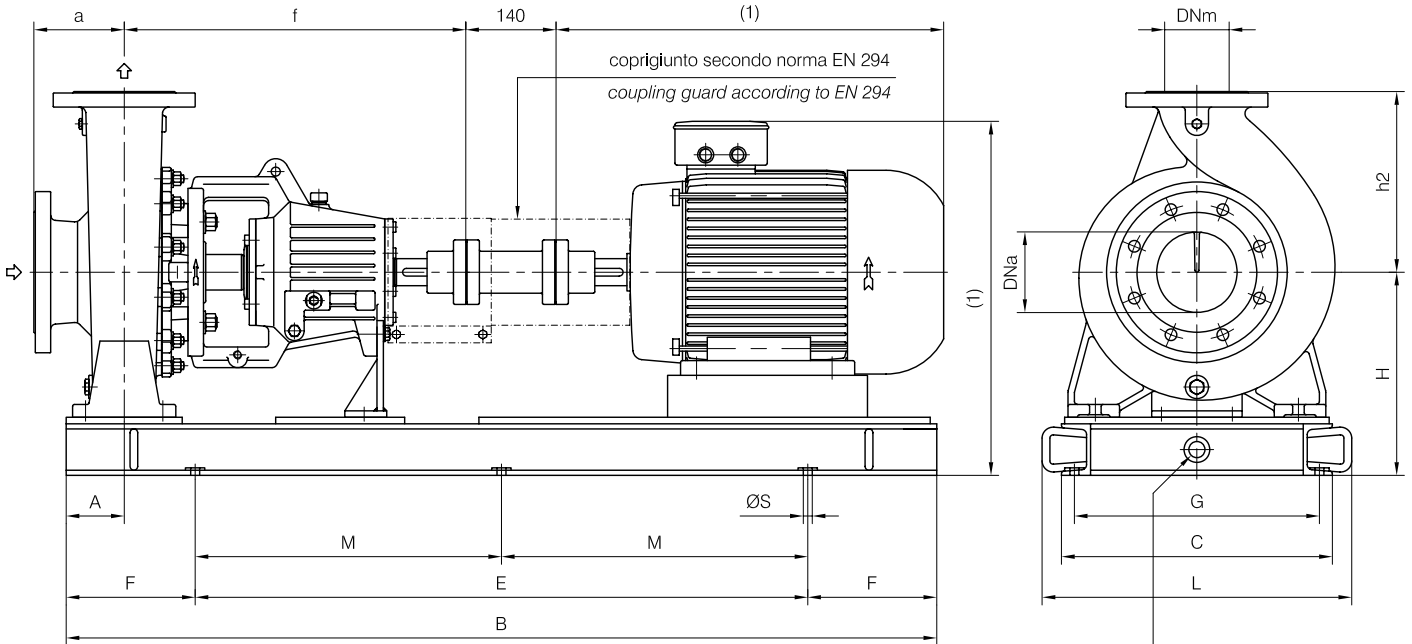


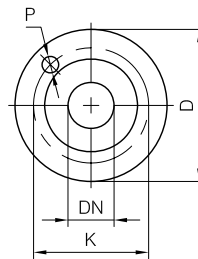
Versione **ACCOPIATA**  
**(BASE-GIUNTO SPAZIATORE)**

**COUPLED** construction  
**(BASEPLATE-SPACER COUPLING)**



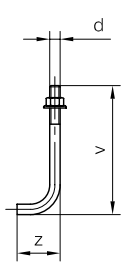
drenaggio basamento Ø1/2" GAS (optional)  
 baseplate drain Ø1/2" GAS (optional)

Dimensioni Basamento Baseplate dimensions									
N°	B	C	E	F	L	M	G	ØS	N° fori holes
C05	1200	420	800	200	480	-	380	18	4
C11	1350	500	950	200	570	-	452	18	4
C13	1650	640	1050	300	710	-	592	18	4
C21	1850	720	1350	250	792	675	670	22	6



Dimensioni flange Flanges dimensions				
DNa-DNm	D	K	P	N° fori holes
65	185	145	18	4
80	200	160	18	8
100	220	180	18	8
125	250	210	18	8
150	285	240	22	8
200	340	295	22	12

FLANGE: Dimensioni secondo UNI 2223 - 2229 PN16  
 FLANGES: Dimensions to UNI 2223-2229 NP16 standards



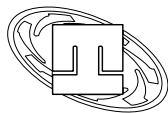
**Bulloni di fondazione (optional)**  
**Foundation bolts (optional)**

d	v	z
M14	280	50
M16	350	60
M20	400	80

(1) Dimensioni in funzione della marca del motore installato.  
 (1) Not certified dimensions according to installed motor manufacture.

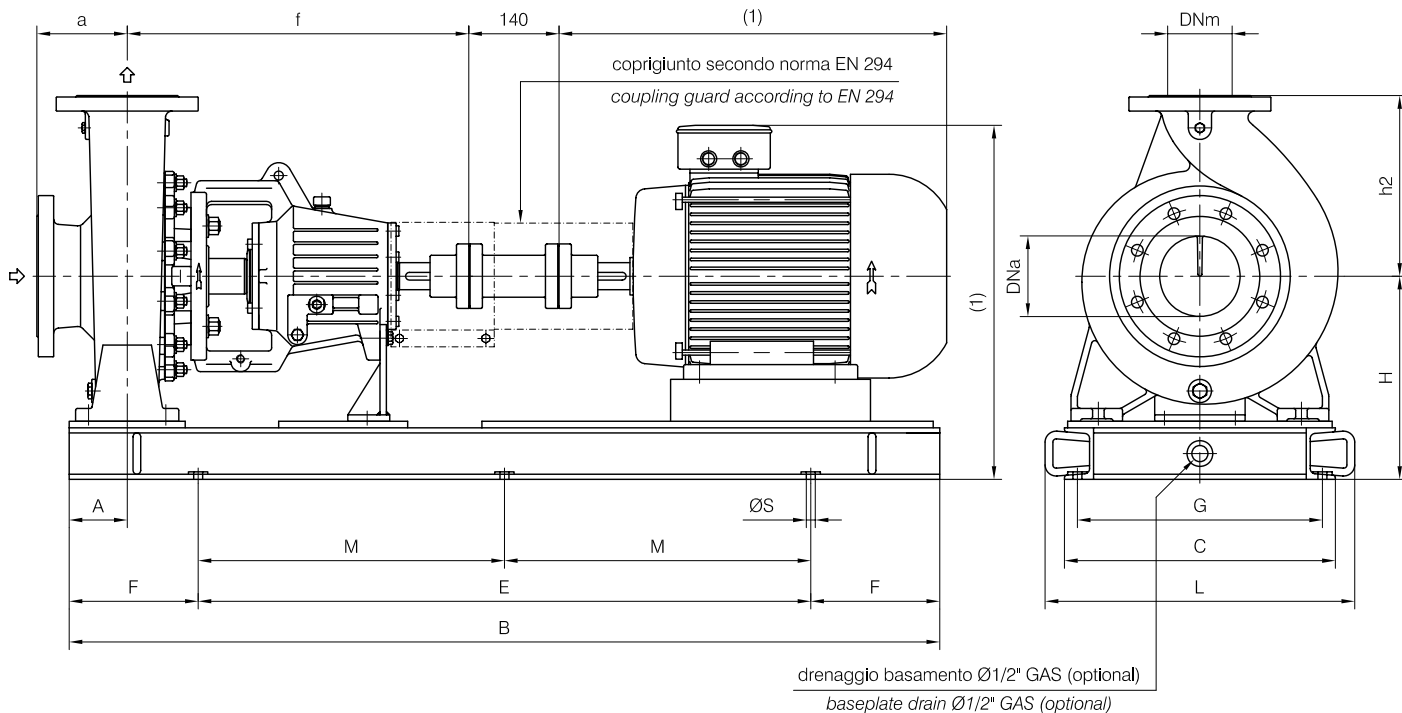
Dimensioni costruttive versione Accoppiata Coupled construction dimensions																			
POMPA TIPO Pump type	Dimensioni pompa Pump dimensions							motore 132 motor			motore 160M/L motor			motore 180M/L motor			motore 200L motor		
	gr.	DNa	DNm	a	f	h2	A	N°	H	Peso Weight	N°	H	Peso Weight	N°	H	Peso Weight	N°	H	Peso Weight
65-315	3	100	65	125	530	280	90	C05	315	205	C11	355	210	C11	355	200	C11	355	230
80-315	3	125	80	125	530	315	90	C05	340	210	C11	380	210	C11	380	200	C11	380	230
100-250	3	125	100	140	530	280	90	C05	315	200	C11	355	205	C11	355	195	C11	355	225
100-315	3	125	100	140	530	315	90	C05	340	225	C11	380	225	C11	380	215	C11	380	245
125-250	3	150	125	140	530	355	90	C05	340	215	C11	380	215	C11	380	205	C11	380	235
125-315	3	150	125	140	530	355	110	-	-	-	C13	413	340	C13	413	340	C13	413	335
150-250	3	200	150	160	530	375	110	-	-	-	C13	413	340	C13	413	340	C13	413	335

Disegno schematico. Dimensioni in mm con tolleranze secondo EN 735-1995.  
 Pesì indicativi in Kg, riferiti a pompe in ghisa escluso motore, non impegnativi.  
 Schematic drawing. Dimensions in mm with tolerances to EN 735-1995 standards.  
 Weights in Kgs, referred to pumps in cast iron without motor, not certified.



Versione **ACCOPIATA**  
**(BASE-GIUNTO SPAZIATORE)**

**COUPLED** construction  
**(BASEPLATE-SPACER COUPLING)**



(1) Dimensioni in funzione della marca del motore installato.  
 (1) Not certified dimensions according to installed motor manufacture.

POMPA TIPO Pump type		Dimensioni pompa Pump dimensions						motore 225S/M motor		motore 250M motor		motore 280S/M motor		motore 315S/M motor					
		gr.	DNa	DNm	a	f	h2	A	N°	H	Peso Weight	N°	H	Peso Weight	N°	H	Peso Weight		
65-315	3	100	65	125	530	280	90	C13	413	292	C13	383	295	C13	413	295	C21	493	362
80-315	3	125	80	125	530	315	90	C13	413	297	C13	383	290	C13	413	310	C21	493	357
100-250	3	125	100	140	530	280	90	C13	413	187	C13	383	290	C13	413	290	C21	493	357
100-315	3	125	100	140	530	315	90	C13	413	312	C13	383	305	C13	413	325	C21	493	372
125-250	3	150	125	140	530	355	90	C13	413	302	C13	383	300	C13	413	315	C21	493	362
125-315	3	150	125	140	530	355	110	C13	413	340	C13	413	350	C13	413	335	C21	493	397
150-250	3	200	150	160	530	375	110	C13	413	340	C13	413	350	C13	413	335	-	-	-

MOTORI ELETTRICI Electric Motors													
Grandezza Frame size IEC	Giri/min. RPM 960		Giri/min. RPM 1450		Giri/min. RPM 2900		Grandezza Frame size IEC	Giri/min. RPM 960		Giri/min. RPM 1450		Giri/min. RPM 2900	
	kW	HP	kW	HP	kW	HP		kW	HP	kW	HP	kW	HP
132 S	3	4	5.5	7.5	5.5-7.5	7.5-10	225 S	-	-	37	50	-	-
132 M	4-5.5	5.5-7.5	7.5	10	-	-	225 M	30	40	45	60	45	60
160 M	7.5	10	11	15	11-15	15-20	250 M	37	50	55	75	55	75
160 L	11	15	15	20	18.5	25	280 S	45	60	75	100	75	100
180 M	-	-	18.5	25	22	30	280 M	55	75	90	125	90	125
180 L	15	20	22	30			315 S	75	100	110	150	110	150
200 L	18.5-22	25-30	30	40	30-37	40-50	315 M	90	125	132	180	132	180

Disegno schematico. Dimensioni in mm con tolleranze secondo EN 735-1995.  
 Pesì indicativi in Kg, riferiti a pompe in ghisa escluso motore, non impegnativi.  
 Schematic drawing. Dimensions in mm with tolerances to EN 735-1995 standards.  
 Weights in Kgs, referred to pumps in cast iron without motor, not certified.