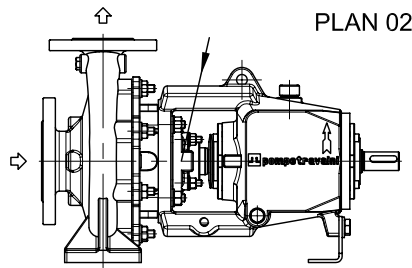
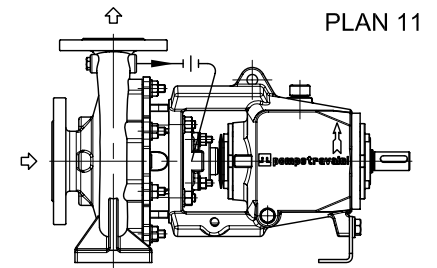


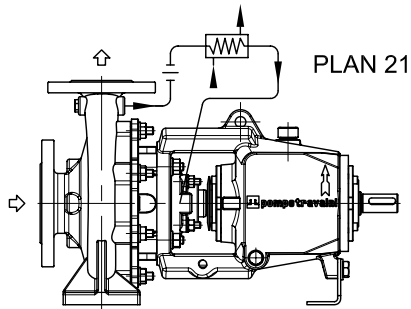
Circolazione interna dalla mandata della pompa
Internal circulation from pump discharge to seal



Camera tenuta "dead-end" senza circolazione di fluido, camicia di raffreddamento, bussola di strozzamento e connessioni tappate per eventuale circolazione
Dead-ended seal box without circulation of fluid, cooling chamber, throat bushing and plugged connections for eventual circulation



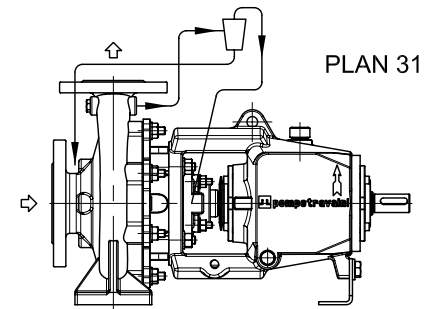
Circolazione dal corpo pompa attraverso un orifizio
Circulation from pump casing thru orifice to seal



Circolazione dal corpo pompa attraverso un orifizio ed uno scambiatore di calore
Circulation from pump casing thru orifice and heat exchanger to seal

PLAN 01+21

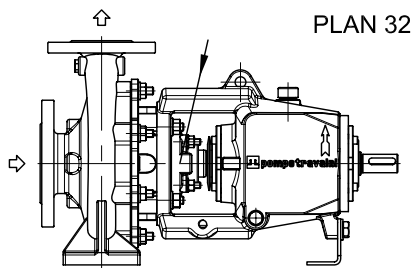
Circolazione di fluido pulito
Clean pumpage



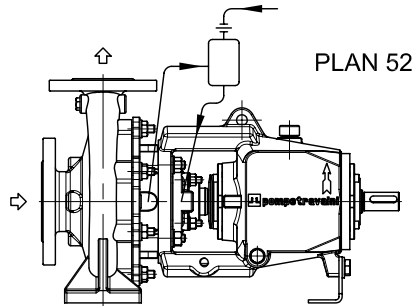
Circolazione dal corpo pompa attraverso un ciclone separatore
Circulation from pump casing thru cyclone separator

PLAN 31+62

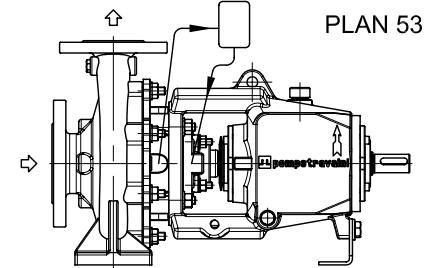
Circolazione di fluido sporco o speciale
Dirty or special pumpage



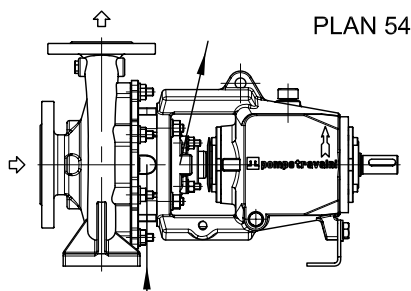
Iniezione dall'esterno sulla tenuta di un fluido freddo e pulito
Injection to seal from external source of cool and clean fluid



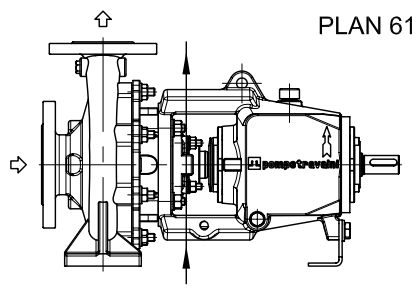
Serbatoio esterno di fluido non pressurizzato: circolazione naturale a termosifone o forzata secondo i casi
External reservoir of non pressurized fluid: thermosyphon or forced circulation, as required



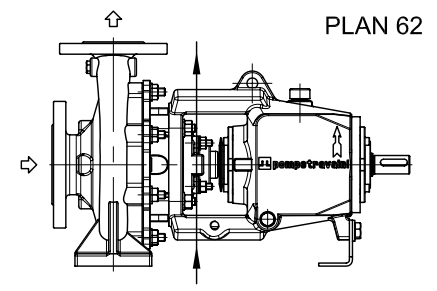
Serbatoio esterno di fluido pressurizzato: circolazione naturale a termosifone o forzata secondo i casi
External reservoir of pressurized fluid: thermosyphon or forced circulation, as required



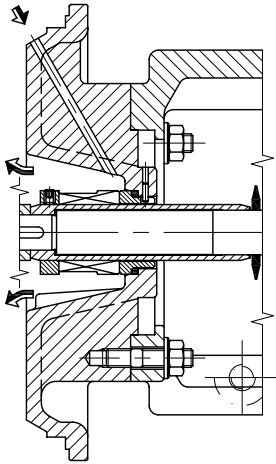
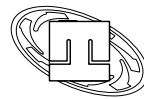
Circolazione di un fluido pulito da un sistema esterno
Circulation of clean fluid from an external system



Connessioni tappate per eventuale quench posteriore con un fluido esterno
Plugged connections for eventual rear quench with external fluid



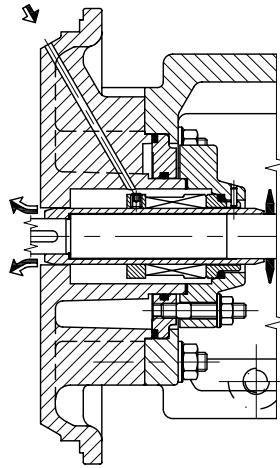
Quench posteriore con un fluido esterno
Rear quench with external fluid



Versione /C
Tenuta meccanica flussata dall'interno con camera conica

PLAN 01

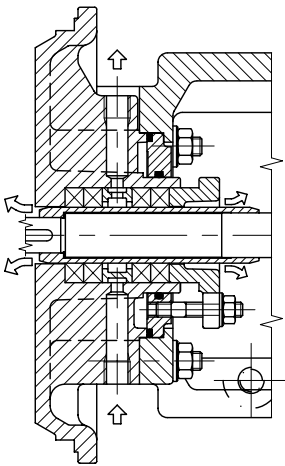
/C Construction
Mechanical seal with conical chamber internal flushed



Versione /R
Tenuta meccanica flussata dall'interno con camera cilindrica

PLAN 01

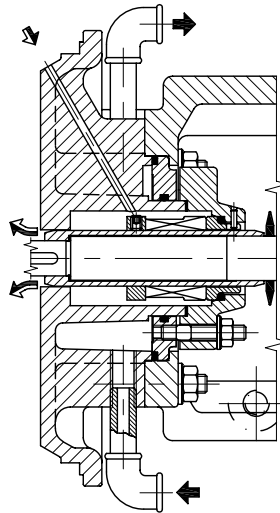
/R Construction
Mechanical seal with cylindrical chamber internal flushed



Versione /B/L
Tenuta a baderna flussata esternamente

PLAN 62

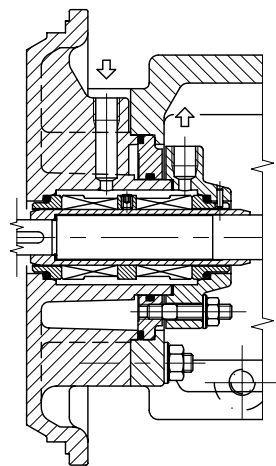
/B/L Construction
External flushed packing seal



Versione /R/T
Tenuta meccanica flussata dall'interno con camera riscaldamento/raffreddamento

PLAN 01

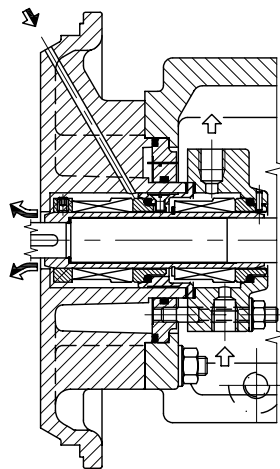
/R/T Construction
Mechanical seal with heating/cooling chamber internal flushed



Versione /RR
Tenuta meccanica doppia contrapposta flussata dall'esterno

PLAN 54

/RR Construction
Double back to back mechanical seal external flushed

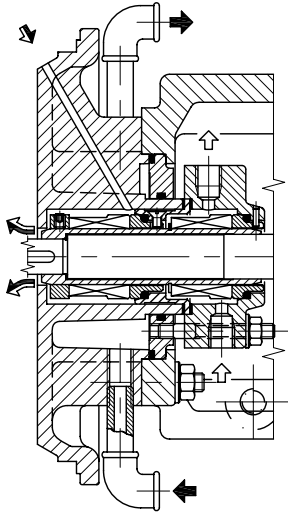
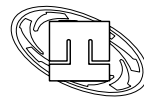


Versione /R2
Tenuta meccanica doppia in serie flussata dall'esterno

PLAN 52

/R2 Construction
Double tandem mechanical seal external flushed

- ➡ Liquido di raffreddamento o riscaldamento / Cooling or heating liquid
- ➞ Liquido di lavaggio dall'interno / Internal washing liquid
- ⇨ Liquido di lavaggio dall'esterno / External washing liquid



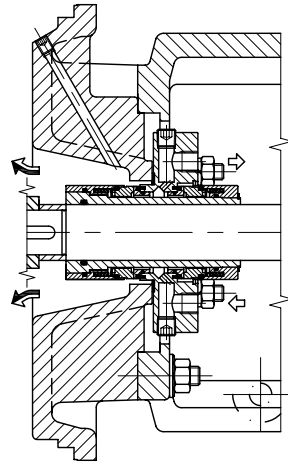
Versione /R2/T

Tenuta meccanica doppia
in serie flussata dall'esterno
con camera risc./raff.

PLAN 52

/R2/T Construction

*Double tandem mechanical
seal with heating/cooling
chamber external flushed*



Versione /CD

Tenuta meccanica a cartuccia
con camera conica

PLAN 01

/CD Construction

*Mechanical cartridge seal
conical chamber internal flushed*

- ➡ Liquido di raffreddamento o riscaldamento / *Cooling or heating liquid*
- ➞ Liquido di lavaggio dall'interno / *Internal washing liquid*
- ⇨ Liquido di lavaggio dall'esterno / *External washing liquid*

RIF. - Ref.: A.P./C.T.

SOSTITUISCE - Replaces: -

DATA - Date: Maggio '12 - May '12

N°. : 9000.657.01.03